

## HEIZKAMINEINSÄTZE VON BRUNNER



# Panorama-Kamin 51/50/50/50

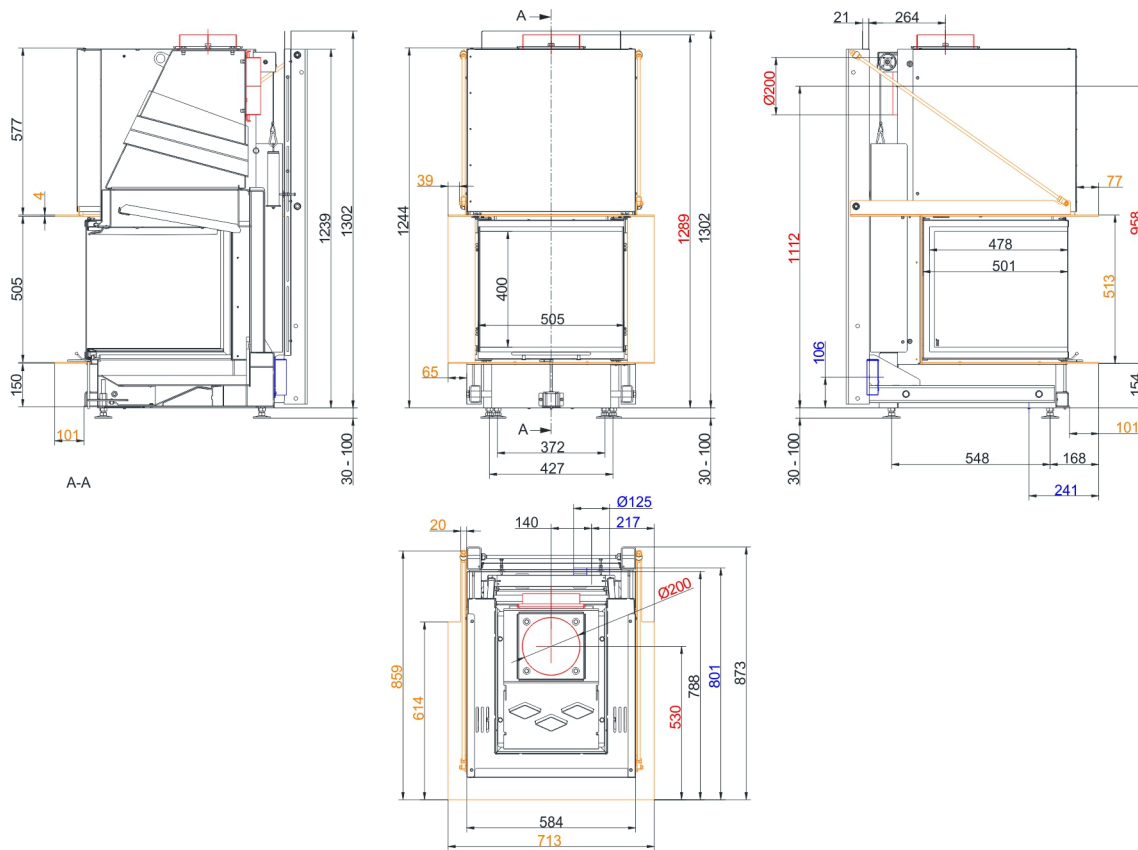
**Schiebetür**

Stand: 2021-03-30

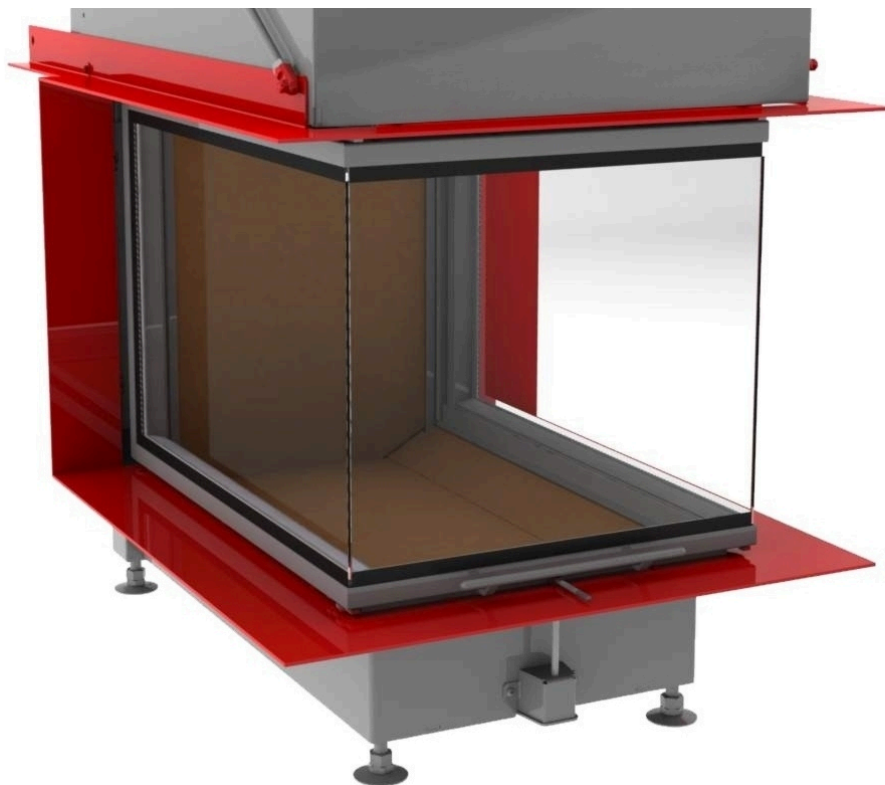


**BRUNNER**<sup>®</sup>  
*heizen auf bayerisch.*

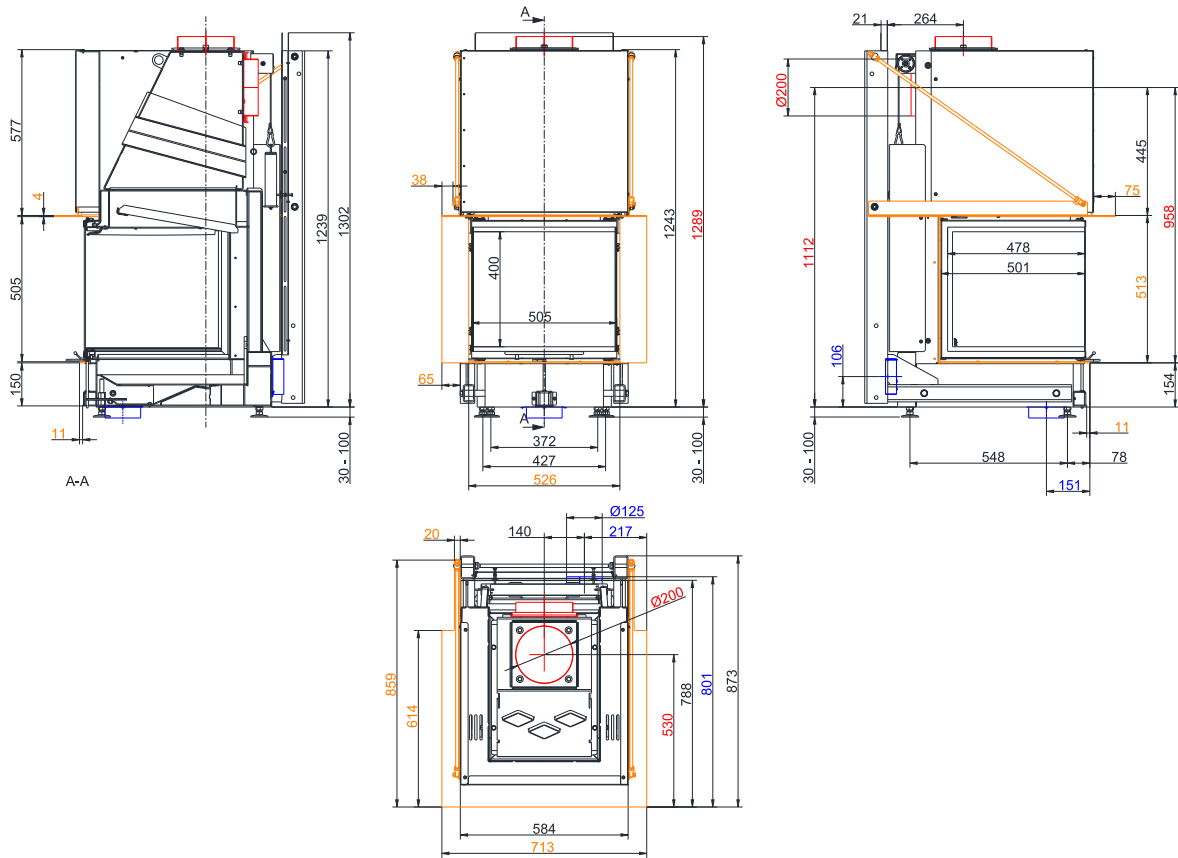
# Maßblätter - Panorama-Kamin 51/50/50/50 Schiebetür



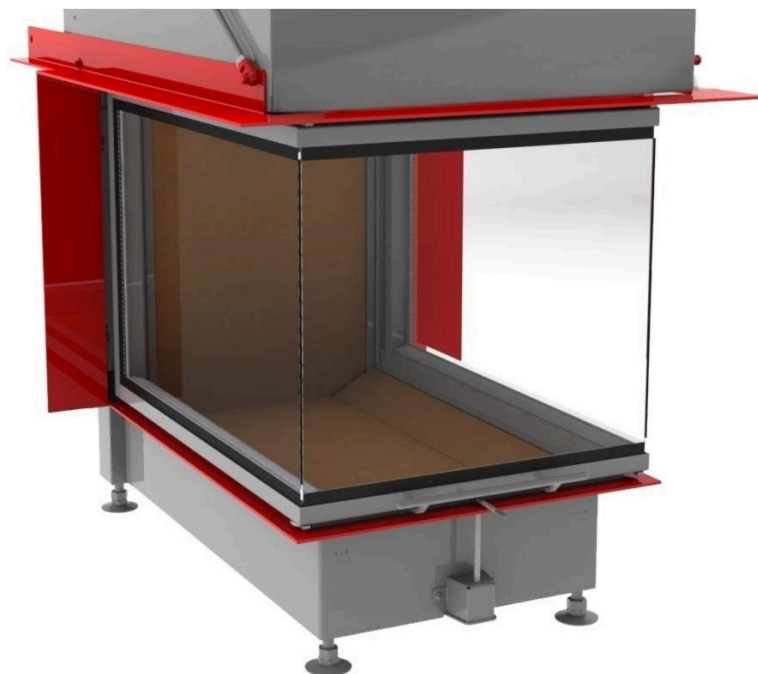
... mit Feuertischplatte



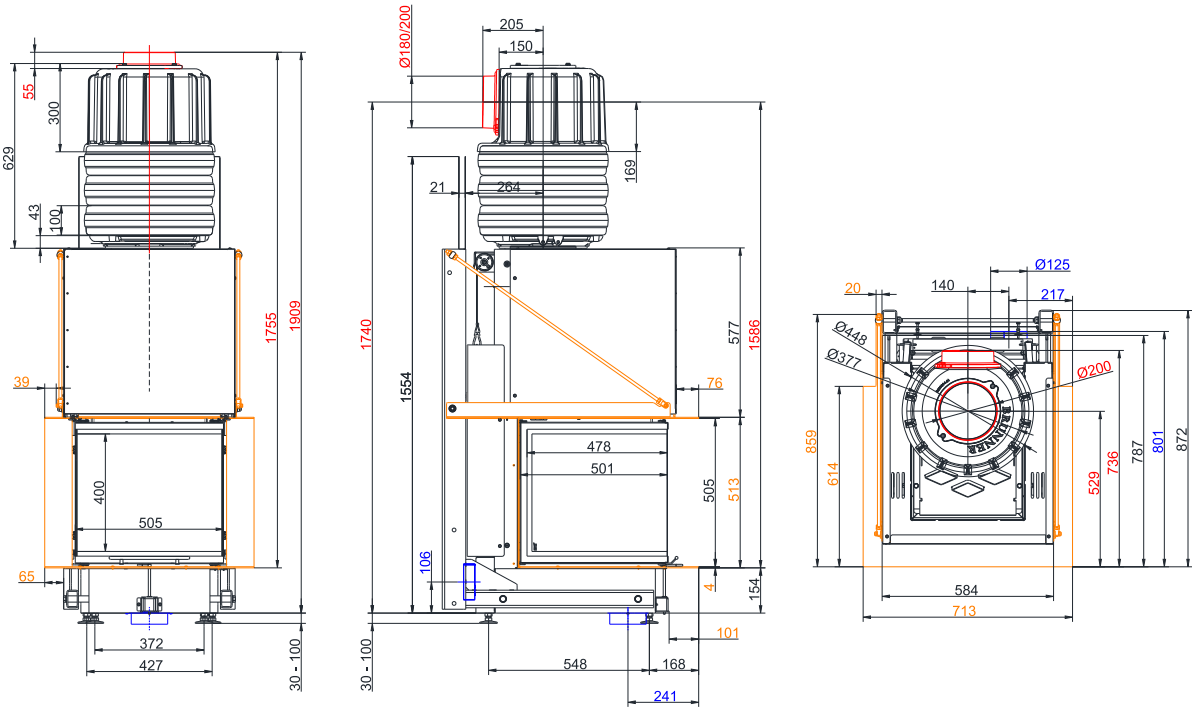
# Maßblätter - Panorama-Kamin 51/50/50/50 Schiebetür



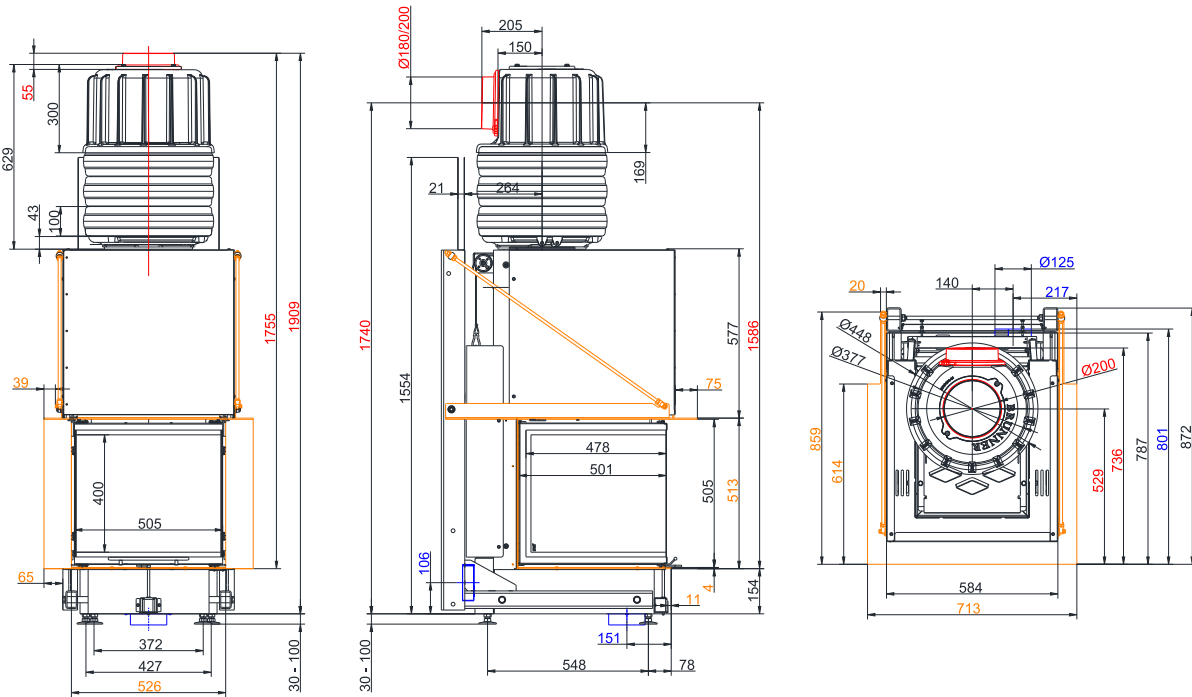
... mit Feuertischbaukante



# Maßblätter - Panorama-Kamin 51/50/50/50 Schiebetür

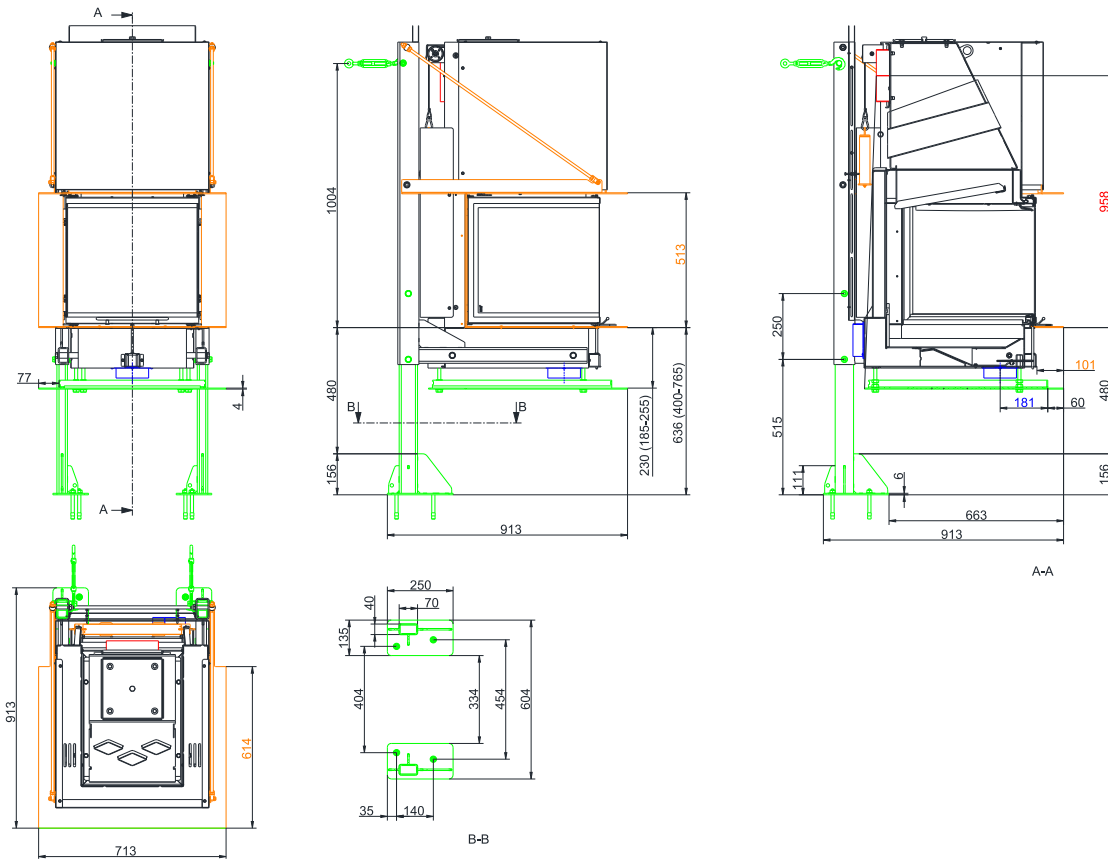


... mit Feuertischplatte und MAS



... mit Feuertischankante und MAS

# Maßblätter - Panorama-Kamin 51/50/50/50 Schiebetür



... Feuertisch schwebend

Für Zeichnungsdaten zur CAD-Planung empfehlen wir PaletteCAD. Laufend aktualisierte Maßzeichnungen unter [www.brunner.de](http://www.brunner.de)  
 Rahmen/Abgasstutzen/Verbrennungsluftstutzen/Frontvarianten/Traglager farblich markiert.

# Planung und Einbau - Panorama-Kamin 51/50/50/50 Schiebetür

Geprüft nach		EN 13229 W
Werte bei Betriebsweise		Nennleistung <sup>1)</sup>
Geeignet für alle Bauweisen nach Fachregel		OK
<b>Daten für Funktionsnachweis</b>		
Nennwärmeleistung	kW	9
Brennstoffumsatz	kg/h	2,8
Feuerungsleistung	kW	10,5
Abgasmassenstrom	g/s	9,6
Abgastemperatur nach		
metallischem Warmluftaufsatz	°C	233
notwendiger Förderdruck	Pa	12
Verbrennungsluftbedarf	m <sup>3</sup> /h	30
Rauchgasrohrstutzen Ø	mm	200
Verbrennungsluftanschluß Ø	mm	125
<b>Wärmeverteilung</b>		
Heizeinsatz / Nachheizfläche	%	55 / -
Sichtscheibe ( Einfach- / Doppelscheibe)	%	45 / -
<b>Luftquerschnitte <sup>2)</sup></b>		
Zuluft	cm <sup>2</sup>	600 / 0 / 0
Umluft	cm <sup>2</sup>	600 / 0 / 0
<b>minimale Oberfläche bei geschlossener Ofenbauweise</b>		
wärmeabgebende Oberfläche	m <sup>2</sup>	3,5
<b>min. Abstände Feuerstätte</b>		
zu Verkleidung, Dämmschicht	cm	0
zum Aufstellboden	cm	3
<b>Wärmedämmung mit Luftgitter <sup>3)</sup></b>		
Anbauwand	cm	5
Boden	cm	0
Decke	cm	18
Vormauerung bei zu schützender Wand	cm	10
<b>Gewicht</b>		
Gewicht Heizeinsatz / Brennkammer	kg	236 / 25
<b>Anforderung/Grenzwerte</b>		
Deutschland / Österreich / Schweiz		1.BImSchV (Stufe 2) / 15a BVG (2015) / LRV

1) Angaben zu „Nennleistung“ ermittelt mit metallischer Nachheizfläche.

2) für Kamin-/Heizeinsätze / Heizgasrohr / metallische Nachheizfläche

3) Ersatzdämmstoff Promasil 950KS, Werte ermittelt mit obigen Luftquerschnitten und integrierten Hitzeschutzblechen vor Warmlufthaube mit Abgasrohr, Ofenhülle wärmeabgebend ausgeführt.

Bei geschlossener Kaminhülle Dämmung zur Anbauwand 12 cm.

Ulrich Brunner GmbH  
Zellhuber Ring 17 - 18  
D-84307 Eggenfelden  
Telefon: +49 / (0)87 21 / 7 71-0  
Telefax: +49 / (0)87 21 / 7 71-100  
info@brunner.de | www.brunner.de

**BRUNNER**®