

MONTERINGS- & SKÖTSELANVISNING

# Dovre 40 CB



Utgåva 06/2019





### Mottagning av gods

När du tar emot godset är det viktigt att du noggrant kontrollerar så att godset inte är transportskadat. Anmäl **omedelbart** skador till fraktbolaget.

### Bygganmälan

Innan du får göra en ny installation av eldstad och uppförande av skorsten krävs att en Bygganmälan görs till din byggnadsnämnd. Närmare anvisning och råd får du om du vänder dig till Byggnadskontoret i din kommun.

### Besiktning

Ett gott råd om du avser att göra en installation till befintlig skorsten är att du innan du påbörjar installationen kontaktar Skorstensfejarmästaren för en besiktning. Han kan också ge dig nödvändiga rekommendationer vid eventuellt behov av renovering. Efter att du installerat din eldstad måste installationen besiktigas av Skorstensfejarmästaren innan du får börja elda.

### Rökkanal

Vi rekommenderar **V25 och V50 sektionsskorsten** med en rostfri och syrafast innermantel. Läs noggrant igenom skorstenstillverkarens monteringsinstruktioner. Rökkanalens diameter skall minst vara 125 mm och vi rekommenderar inte en rökkanalslängd understigande

3 m räknat från kaminens anslutning. Tänk på att skarpa böjar och sidodragningar påverkar rökkanalens drag. Är du osäker kan du kontakta Skorstensfejarmästaren för råd.

**Dovre 40CB är godkänd för anslutning rakt bakåt till halvstens skorsten, godkänd för 350° rökgastemperatur.**

### Bärande underlag

En gjutjärns kamin väger inte mer än att den normalt kan placeras på vanligt golvbjälklag. Kontakta byggnadsnämnden i din kommun om du är osäker.

### Eldstadsplan

Eldstadsplanets funktion är att skydda golv och brännbart material framför kaminen från ut sprättande glöd. Generellt gäller att eldstadsplanet skall sträcka sig minst 300 mm framför eldstaden och minst 100 mm utanför kaminens båda sidor. Ett eldstadsplan kan bestå av 0,7 mm stålplåt, glasplan, klinker, natursten etc. Kaminen får inte placeras direkt på ett brännbart underlag. Se skiss sidan 6 vad som gäller D40.

**En felaktigt installerad kamin kan orsaka brand!! Läs därför noggrant igenom hela monteringsanvisningen innan du påbörjar installationen. De flesta av våra återförsäljare har duktiga installatörer som kan hjälpa dig med installationen.**

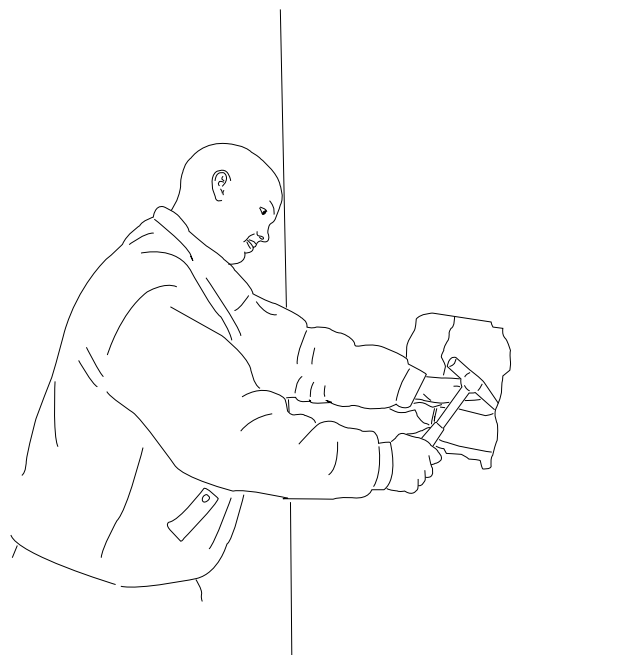
## Förberedelse

Innan du påbörjar ditt ingrepp i rökkanalen är det viktigt att du låtit Skorstensfejarmästaren besiktiga din kanal. Detta för att du skall vara säker på att den är tät och rätt dimensionerad för din kamin.

Om du ska ansluta till en elementskorsten följer du tillverkarens instruktioner.

## Gör din anslutning i följande ordningsföljd:

1. Mät upp var centrum hamnar på rökkanalens vägg och hugg upp ett hål anpassat till diametern på kaminens stos. Avstånd cc golv och centrum håltagning framgår av måttskissen. Avser du att ansluta från toppen av kaminen med en 90° alternativt 45° anslutning in i rökkanalen får du mäta upp detta mått på plats.
2. Använd gärna en slagborrmaskin och betongborr att borra ett antal hål runt den markering du gjort. Finjustera sedan med en huggmejsel.
3. Vi rekommenderar att du använder en inmurningsstos som anslutningsröret sticks in i. Mura fast denna inmurningsstos i väggen. Stosen skall inte gå in i själva rökkanalen.
4. För in anslutningsröret i inmurningsstosen och trä anslutningen över insatsens stos, täta med tätningsmassa mellan stos och rör. Anslutningsröret skall inte gå in i själva rökkanalen, kapa vid behov. Dreva mellan anslutningsröret och inmurningsstosen med tätningsgarn. Stryk extra tätningsmassa över skarvar.
5. **Viktigt!** Om din anslutningssats innehåller en täckring som skall täcka hålet i rökkanalen så trär du över den innan du ansluter kaminen.
6. Kontakta Skorstensfejarmästaren för en besiktning.



## Montering

**Innan du påbörjar monteringen bör du kontrollera att kaminen inte är skadad och att alla glas är hela. Kontrollera även att tillbehörskartongen finns med.**

Vid sido-  
montering  
får endast  
det bakre  
rökuttaget  
användas

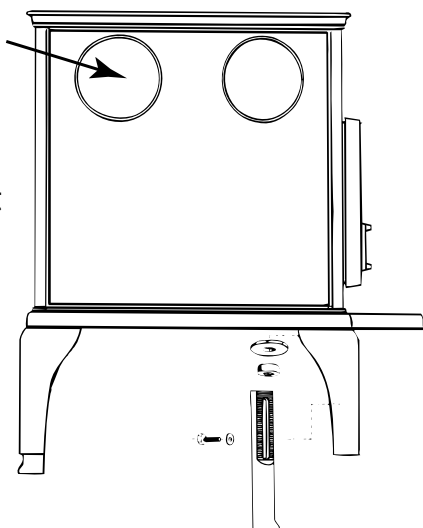


Bild 1: Montering av justerbara ben

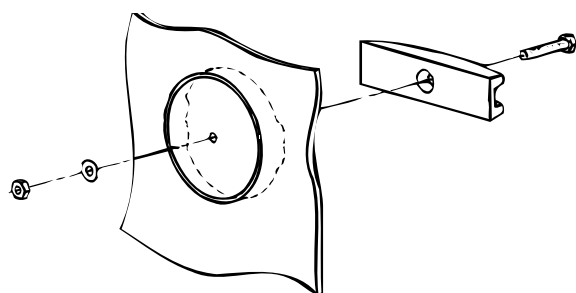


Bild 2: Lockborttagare

1. För att underlätta monteringen kan du plocka ur invändigt lösa delar, häkta gärna av dörren också. Avlägsna även de lösa locken på ovensidan.

2. Lägg försiktigt kaminen på sidan och montera benen och askhyllan (se Bild 1). Du kan justera benens längd från 220-300 mm. Montera även dit hållaren för handtaget, se Bild 6, på vänster sida framför värmeskölden. **Lyft** kaminen till stående, vippa inte upp den.

3. Du kan välja mellan att topp-, bak- alternativt sidoansluta din kamin, beroende på placering. Vid sidoanslutning får endast det bakre uttaget användas.

4. Vid sido- eller bakanslutning skall blindlocket avlägsnas med hjälp av specialverktyget som medföljer, se Bild 2.

a) Börja med att borra ett 10 mm hål mitt i blindlocket.

b) Placera specialverktyget på insidan av blindlocket och träbulten genom verktyget och locket inifrån och ut.

c) Sätt på brickan och muttern och dra åt med en skiftnyckel tills att blindlocket lossnar.

5. Därefter monterar du rökstosen enligt Bild 3, använd tätningssmassa. Ett särskilt täcklock medföljer din kamin om du vid ett senare tillfälle önskar flytta rökuttaget, se Bild 4.

6. Mät ut vart hålet i skorstenen hamnar om du ska bak- alternativt sidoansluta kaminen. För vidare instruktioner om håltagning och anslutning följ anvisningar på sid 3. Lyft bort kaminen under håltagningen i skorstenen.

7. Vid anslutning topp skall du använda en särskild anslutning som passar i det rektangulära uttaget.

**Följ skorstensleverantörens instruktioner vid montering av toppansluten skorsten.**

8. Om kaminen ska placeras på brännbart golv måste en golvplåt användas för att täcka ytan under kaminen, se anvisning på sidan 2.

9. Slutligen sätter du tillbaka inredningen i kaminen och häktar på dörren.

**Skorstensfejarmästaren måste godkänna installationen innan du får elda i din kamin.**

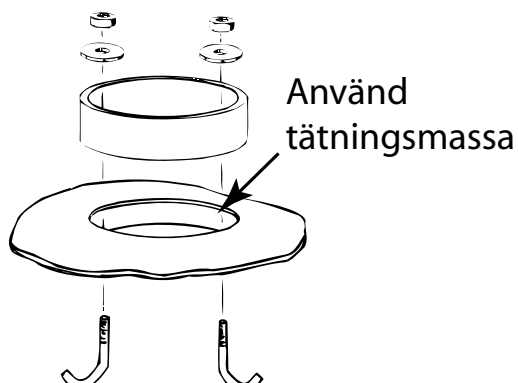


Bild 3: Montering av rökstos

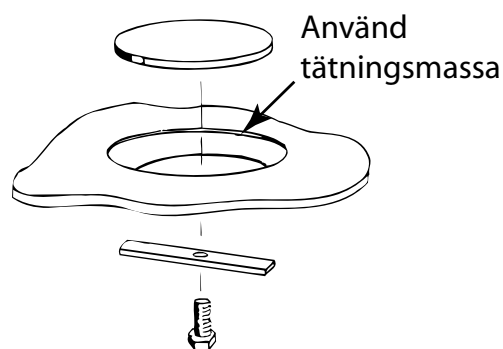


Bild 4: Montering av Täcklock

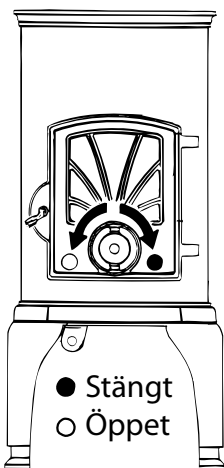


Bild 5: Tilluftsreglage

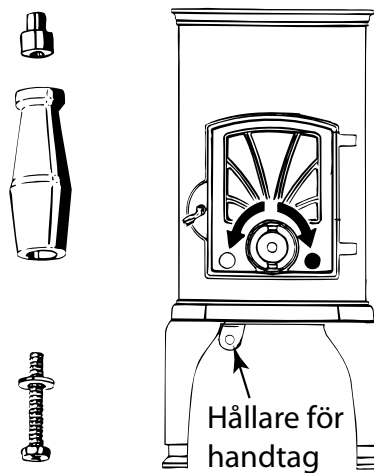


Bild 6: Montering av handtag

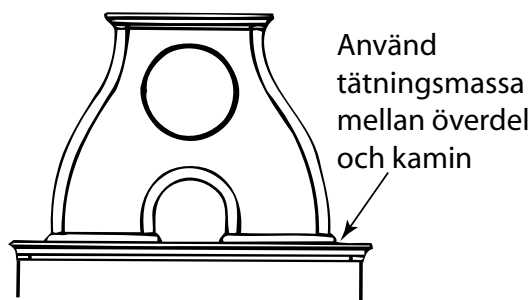
## Montering av överdel

Montera stosen på överdelen enligt samma princip som på kaminen, se föregående sida.

Plattorna och tätningarna på kaminens överdel tas bort. Lägg tätningssmassa i falsen och lyft på överdelen. Överflödlig massa torkas bort.

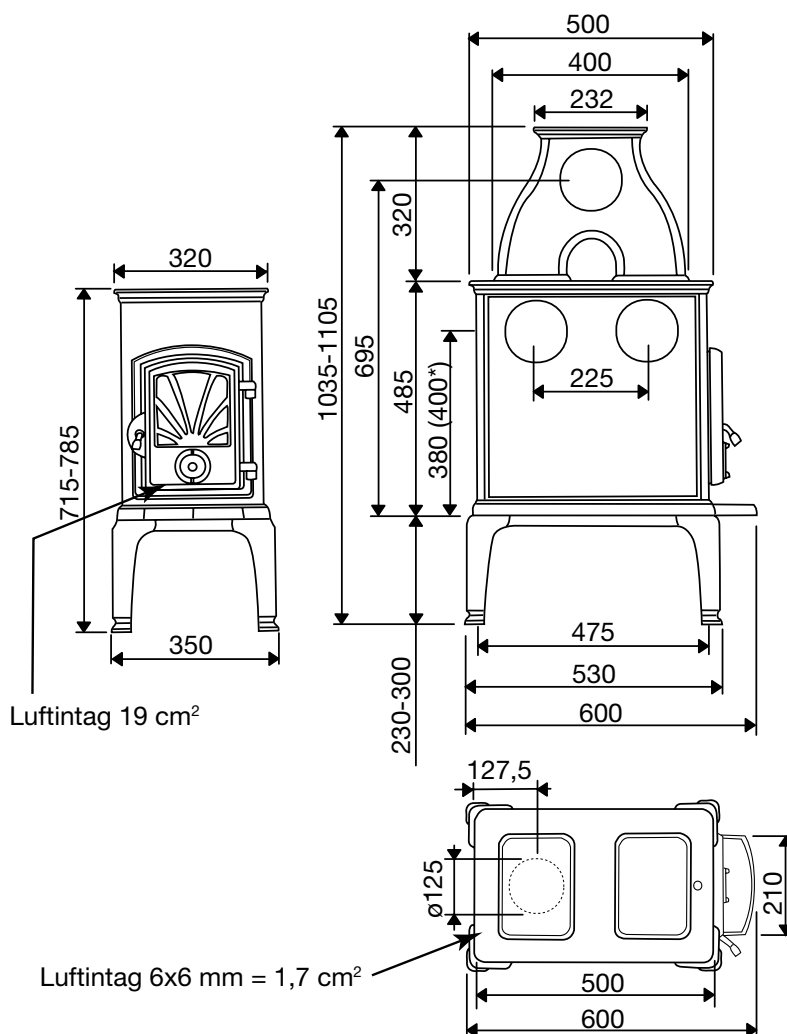
**Rökuttaget skall alltid vara på överdelen.**

Om rökuttaget görs på kaminen måste rökgången upp i överdelen spärras, stålplatta lagt i tätningssmassa kan användas. Annars finns risk för att avgaserna i överdelen kan antändas och orsaka skada på kaminen.



### Placering

Avståndet över kaminen till brännbart innertak eller framför kaminen till brännbar inredning eller byggnadsdel får inte understiga 1000 mm.



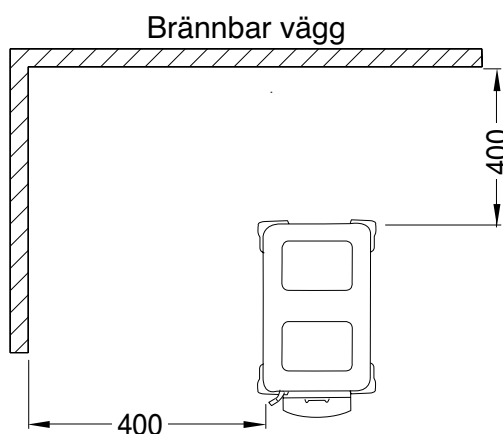
### Tekniska data och mått

Vikt utan överdel/med:	90/114 kg
Effekt utan överdel/med:	2-7/3-8 kW
Rökstos:	$\varnothing$ 125 mm
Typgodkännande:	0159/06

### Tillbehör

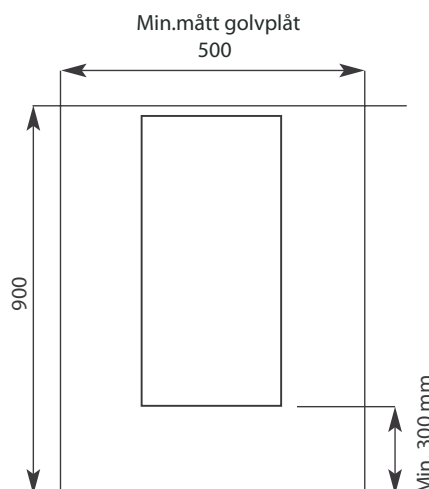
Överdel i gjutjärn  
Planslipad kokplatta  
Rökuttag för toppmontering  
Golvplåt

\*Gäller vid montering utan ben.



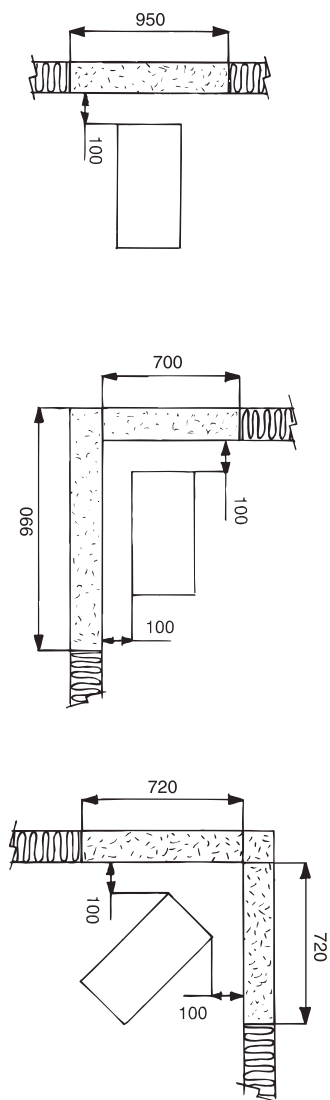
### Avstånd mot brännbar vägg

Avstånd bakåt till brännbar vägg är minimum 500 mm och i sidled 700 mm. Avstånd till brännbar vägg kan minskas till 300 mm om väggen förses med ett ventilerat strålningskydd. Vid **hörnuppställning** får avståndet från vägg till kaminens sida aldrig understiga 700 mm.

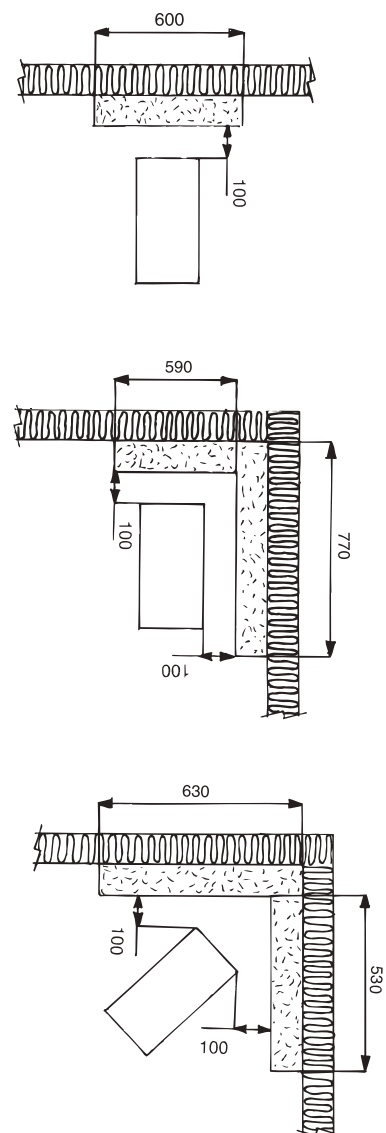


## Uppställning till infälld och utanpåliggande brandvägg

Infälld brandvägg. Brandväggens höjd över eldstaden skall vara minst 300 mm



Utanpåliggande brandvägg. Brandväggens höjd över eldstaden skall vara minst 200 mm





## Upptändning och eldning

### Först något om funktionen ...

#### Luftreglaget

Dovre 40 CB har två lufttillflöden till brännkammare. Primärluft som tillförs genom ventilen på luckans underdel och sekundärluft för efterförbränningen, som tillförs via kaminens baksida och som inte går att reglera. Med primärluftreglaget reglerar du hur mycket värme du vill ha ut av kaminen, se Bild 5.

Dessutom "spolas" glaset via en fast lufttillförsel i luckans överkant, för att förhindra sotbeläggning. Se alltid till att du har en bra förbränning, stryper du tilluften för mycket riskerar du sotbeläggning i skorstenen och nedsotning av glaset.

#### Tömning av aska

Töm aldrig aska i ett brännbart kärl, använd helst en plåtkärl med tätslutande lock. Det enklaste är att använda en grovavskiljare i plåt som du kopplar till din dammsugare. Tänk på att det kan finnas glödrester i aska flera dygn efter avslutad eldning.

#### Rengöring

Det finns speciella rengöringsmedel för glas i fackhandeln. Använd inte slipande rengöringsmedel. Lacken rengöres med en fuktad trasa. Bättringsfärg finns där du köpte kaminen.

#### Lukt

Vid den första eldningen kan en viss lukt förekomma. Den beror på vissa beläggningar som bränns bort. Lukten försvinner efter ett par brasor.

#### Första brasan

Vi rekommenderar dig att använda upptändningskuddar eller motsvarande som din återförsäljare har. Med hjälp av dessa får du en snabb övertändning av veden och en renare förbränning. Annars kan du använda späntved eller hopknycklat tidningspapper.

Använd **aldrig** tändvätska.

Lägg 2-3 upptändningskuddar i botten av eldstaden, ovanpå dessa lägger du ca 2 kg finhuggen ved korsvis (som ett timmerhus). Öppna både primär- och sekundärspjället fullt. Antänd upptändningskuddarna och låt glasluckan stå på glänt de första 10-15 minuterna. Detta för att glaset skall förvärmas så att sotbildning undviks. När elden tagit sig ordentligt reglerar du effekten med primärluftspjället.

#### Kontinuerlig eldning

Det gäller att få rätt temperatur i eldstaden. Då utnyttjar du kamin och ved maximalt och får en ren förbränning. På så sätt undviks sotbeläggning i eldstaden och på glas. När du eldar rätt skall inte röken synas, bara anas som en "dallring" i luften.

När du har en bra glödbädd, efter upptändningsfasen, kan den egentliga eldningen börja. Rekomenderad vedmängd per timme är max 2,2 kg.

**OBS! Det är viktigt att få en snabb övertändning av veden, stäng inte glasluckan innan veden tagit sig ordentligt. Pyrelidning kan i värsta fall orsaka en gasantändning som kan skada din eldstad.**

När du fyller på ved så ska du öppna glasluckan försiktigt så att du undviker rökutslag. Fyll aldrig på så länge det brinner bra.

#### Lycka till med din Dovre kamin

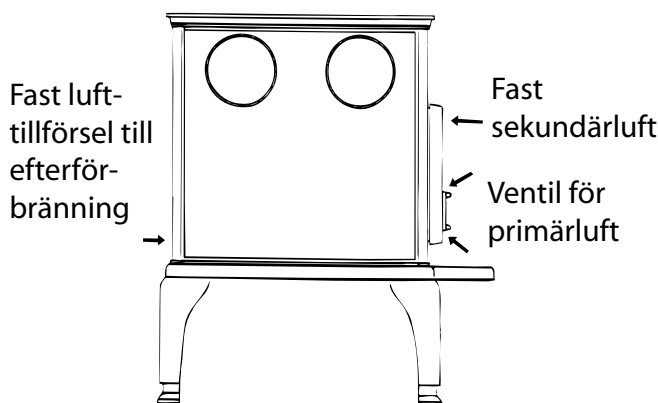


Bild 7: Förbränningsluft

## Tills sist

- ✓ Tänk på att handskas med eld och aska med respekt.
- ✓ Töm aldrig aska i ett brännbart kärl, det kan finnas glödrester i askan i flera dygn.
- ✓ Låt alltid elden brinna ut av sig själv, släck aldrig med vatten.
- ✓ Det är **förbjudet** att elda med tryckimpregnerat eller målat virke, eller spånskivor. Förutom att det kan förorsaka skador på kassetten så avger sådan eldning giftiga rökgaser. Elda enbart med vanlig ved.
- ✓ Tänd **aldrig** brasan med tändvätska eller annan brandfarlig vätska. Använd tidningspapper eller tändkuddar som finns hos återförsäljaren.
- ✓ Rätt monterad och rätt skött får du glädje av din Dovre i många år.

# Prestandadeklaration



Nr. 008-CPR-2013

1. Produktens unika identifikationskod: Dovre 40 CB
2. Avsedd användning: Braskamin för användning i bostäder
3. Tillverkare: Dovre NV  
Nijverheidsstraat 18  
B-2381 WEELDE, Belgien
4. Tillverkarens representant: -
5. System för bedömning och fortlöpande kontroll av prestanda: System 3
- 6a. Harmoniserad standard: EN 13240:2001 / A2:2004 / AC:2007  
Anmält organ: Nr. 2013, Laboratory K.V.B.G-A.R.G.B.,  
Rodestraat 125, 1630 LINKEBEEK, Belgien  
Testrapport H0046
7. Angiven prestanda

Väsentliga egenskaper	Prestanda
<i>Brandsäkerhet</i>	
Rökgastemperatur	241 °C
Rökgasstos	Klarar
Övriga brandsäkerhetsegenskaper	Klarar
<i>Utsläpp av förbränningsprodukter</i>	
CO-emission	0,12 %
Rökgaskanal	125 mm
Avgivning av farliga ämnen	NPD
<i>Yttemperatur</i>	
Avstånd till brännbart material:	Bak: 400 mm Sida: 400 mm
Bränsleförvaringsplats	NPD
Temperatur handtag	Klarar med handske
Mekanisk hållfasthet	NPD
<i>Termisk effekt/energieffektivitet</i>	
Termisk effekt	6 kW
Verkningsgrad	82,4 %

Weelde 2013-06-24

Tom Gehem  
CEO, Dovre N.V.

## **Generalagent**

Scandinavisk Spismiljö AB  
Ekslingan 1, Väla Norra  
254 67 Helsingborg  
www.spismiljo.se  
info@spismiljo.se  
Tel. +46 42 12 69 50  
Fax. +46 42 12 69 40





Scandinavisk Spismiljö AB

Ekslingan 1, Väla Norra

254 67 Helsingborg

Tel 042-12 69 50

Fax 042-12 69 40

[www.spismiljo.se](http://www.spismiljo.se)