

JD Idun No 1

Manual för installation och skötsel



JOSEF DAVIDSSONS
since 1882





Teknisk fakta	4
Viktigt innan du sätter i gång	4
Vad följer med i spisen	5
Vedspis JD Idun No 1	6
Mått och installation	7
Om JD Idun No 1	8
Så här fungerar din JD Idun No 1	8
Vanliga utbytbara detaljer	9
Så byter du eldstadsdetaljer	9
Installationsavstånd	10-11
Installation och anslutning	12
Ansluta uteluft till vedspisen	13
Skötsel, sotning av spis	14
Så eldar du rätt	15
Eldningsproblem och lösningar	17
Garantibevis	18

Snart dags för första brasan.

Grattis till din nya vedspis!

Vi på Josef Davidssons hoppas att du, precis som många andra runt om i landet, ska få många härliga stunder i köket. Vedspisen är en gedigen produkt som fungerar lika bra för matlagning som för kalla vinterkvällar.

I den här manualen får du instruktioner om hur du installerar din vedspis samt skötselråd och tips om hur du eldar på bästa sätt.

Varma hälsningar,
Josef Davidssons

TEKNISKA FAKTA JD IDUN NO 1

Verkningsgrad (%)	79,2
Nominell Effekt (kW)	4,4
Uppvärmningsyta (ca m ²)	30-60
Vikt (kg)	130
Ungsmått (BxHxD mm)	270x155x400
Lucköppning Eldstad (BxH mm)	100x130
Vedlängd (mm)	Max 300
Rökrördimension (Ø, mm)	125
Avstånd till brännbart material	Se sid 10-11



VIKTIGT INNAN DU SÄTTER IGÅNG!

Montering av fackman

Manualen innehåller instruktioner om hur JD Idun No 1 ska monteras och installeras. För att spisens funktion och säkerhet ska kunna garanteras rekommenderar vi att installation utförs av en fackman. Kontakta någon av våra återförsäljare som kan hjälpa till med installationen eller rekommendera lämplig montör.

Bygganmälan

Vid installation av eldstad och uppförande av skorsten krävs att en bygganmälan lämnas in till kommunens byggnadsnämnd. Kontakta din byggnadsnämnd om du känner dig osäker på hur anmälan går till.

Bärande underlag

Kontrollera att träbjälklaget i din bostad har tillräcklig bärlighet för vedspis med skorsten. Normalt sett kan vedspis och skorsten placeras på ett vanligt träbjälklag i ett enfamiljshus om totalvikten inte överstiger 400 kg.

Eldstadsplan

Utfallande glöd från spisen innebär risk för brand. Har du ett brännbart golv framför din vedspis måste det skyddas av ett eldstadsplan som täcker minst 300 mm framför luckan och 100 mm utmed varje sida. Eldstadsplanet kan bestå av till exempel, natursten, betong, plåt eller glas.

Angivna säkerhetsavstånd i denna manual gäller för svenska marknaden. Om vedspisen installeras i annat land måste de lokala bestämmelserna följas.

OBS!

Det är mycket viktigt att installationen måste besiktigas av behörig skorstensfejarmästare innan vedspisen tas i bruk

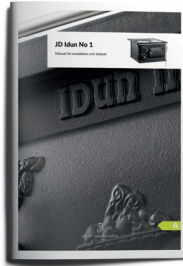
VARNING! VEDSPISEN BLIR MYCKET VARM

Vid eldning blir vissa ytor på vedspisen mycket varma och kan orsaka brännskador vid beröring. Använd medföljande spiskrok för att justera reglaget för tilluft, detta reglage blir mycket varmt. Om brännbart material placeras närmare än angivet säkerhetsavstånd kan det snabbt börja brinna. Pyrelidning kan orsaka hastig gasantändning med risk för person- och materialskador.

VAD FÖLJER MED I VEDSPISEN?

Kontrollera att alla delar finns med i emballaget.

①



②



③



④



⑤



⑥



⑦



⑧



1. Installationsanvisning

Guide kring installation och skötsel av din vedspis.

2. Spissvärta

Svart färg för skötsel och spissvård.

3. Asklåda

Samlar upp överbliven aska efter eldning.

4. CE-märke

Garanterar att produkten uppfyller alla rättsliga krav enligt byggproduktdirektivet.

5. Bakplåt

Används vid bakning i ugnen.

6. Sotraka

Tillbehör för sotning av spisen.

7. Spiskrok

Praktisk spiskrok medföljer.

8. Ungstermometer

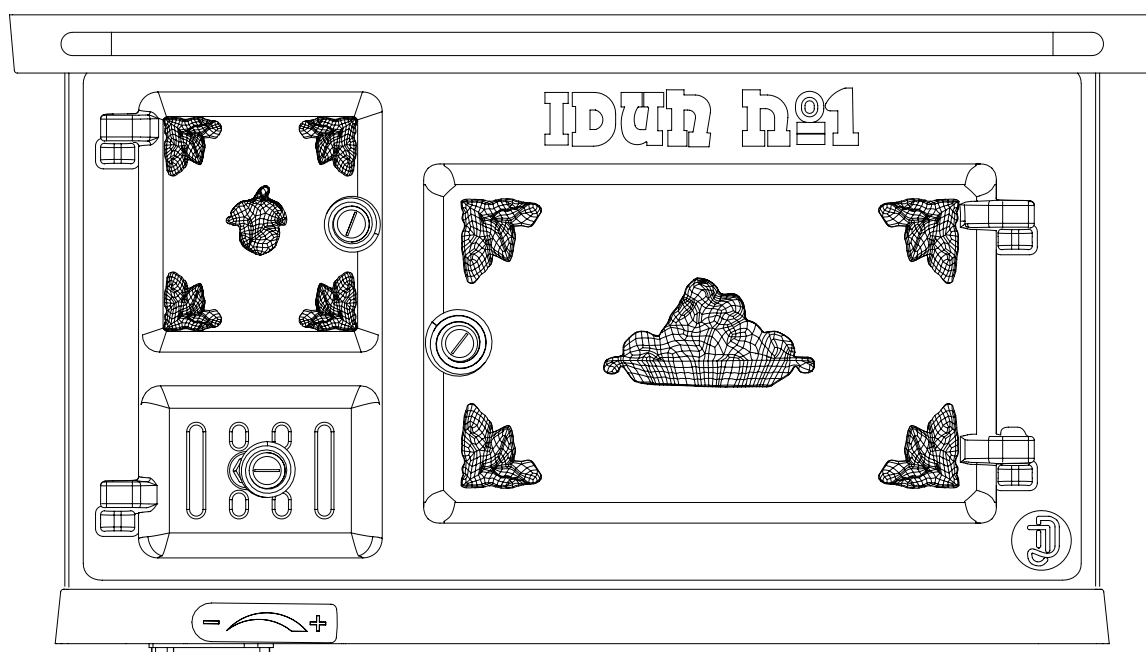
Mäter temperaturen i ugnen.

OBS!

Pallen sorteras som obehandlat trä. Wellpapp sorteras som wellpapp och plastbanden och frigoliten i brännbart kärl på återvinningscentralen.

VEDSPIS JD IDUN NO 1

Denna manual tillhandahåller information om installation och skötsel för JD Idun No 1.

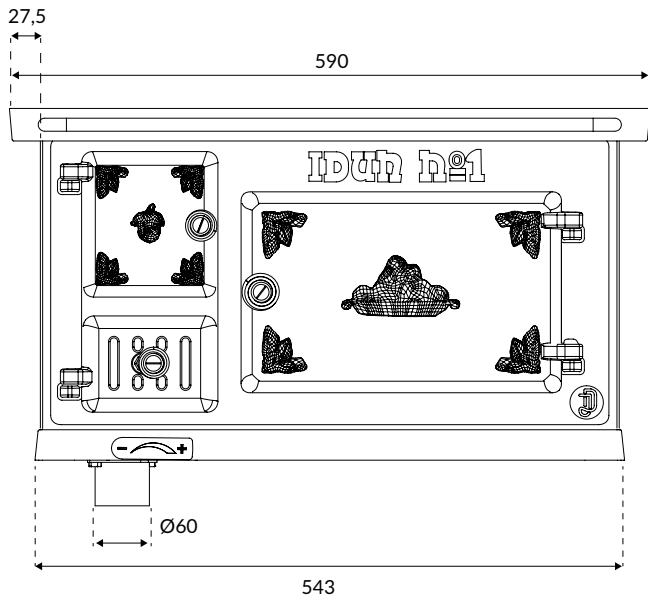


JD Idun No 1

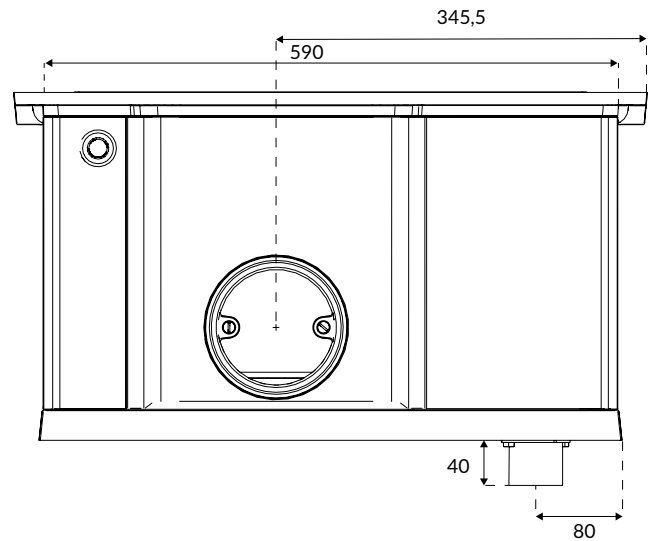
MÅTT OCH INSTALLATION

Här visas de viktigaste måtten som krävs för korrekt installation och optimal funktion.

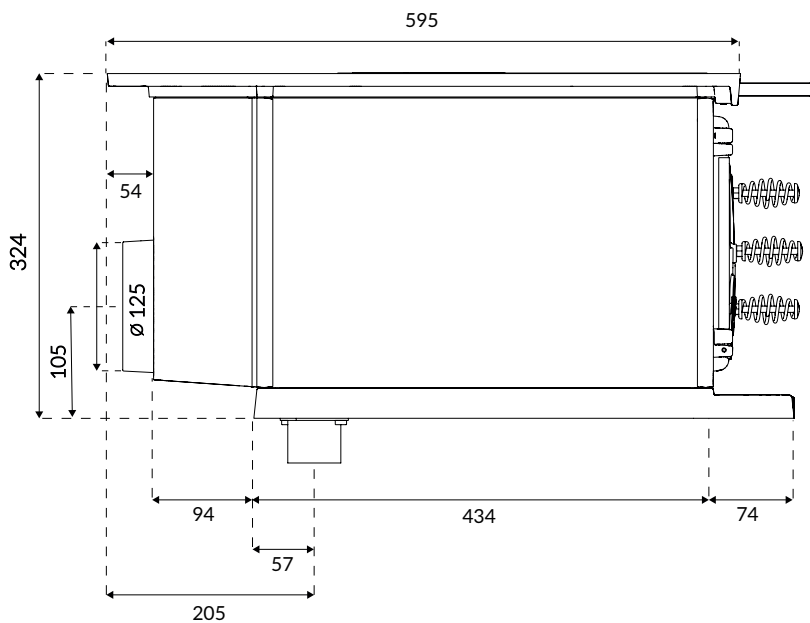
Alla mått anges i millimeter.



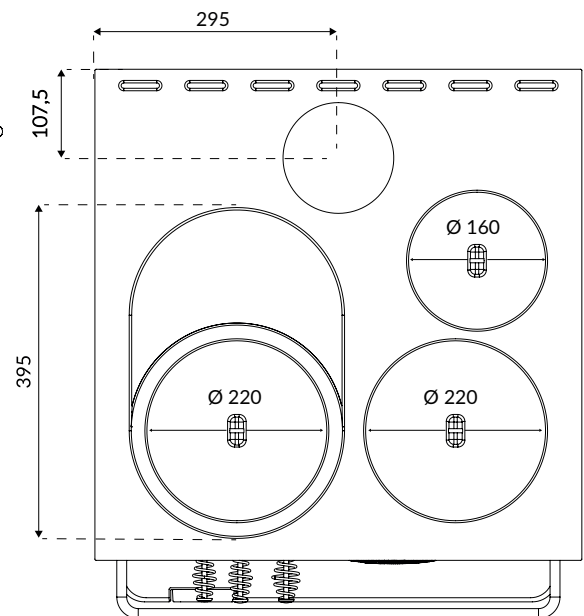
Vy framifrån



Vy bakifrån



Vy från sidan, bakanslutning



Vy från ovan

OM DIN VEDSPIS

Tillverkarförsäkringen

Produkten uppfyller kraven och är CE-märkt enligt standarden EN12815. Monterings- och skötselanvisning ingår som en tillhörande handling. CE-märkning hittar du på sidan 19.

Allmänt

Vedspisen är tillverkad i kraftigt gjutgods och eldstaden är försedd med vermiculite som skydd. Ungstaket är klätt med täljsten för ett extra värmskydd och för en jämnare temperatur i ugnen. Genom de värmelagrande materialen avger spisen god eftervärme i flera timmar efter avslutad eldning.

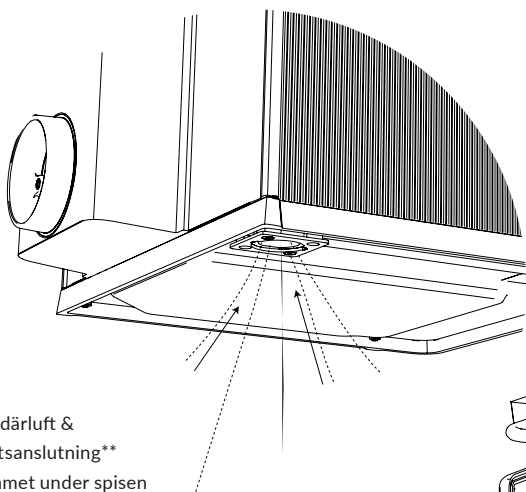
Tack vare de täta luckorna och den speciella tillförseln av luft till brasan håller spisen en maximal värmeeffekt och låg vedförbrukning. Veden förbränns när tillförsel av sekundärluft strömmar genom hålen i vermiculiten samt genom primärluft som tillförs när eldstadsluckan står på glänt vid upptändningsfasen.

SÅ HÄR FUNGERAR DIN VEDSPIS

Förbränningsluft

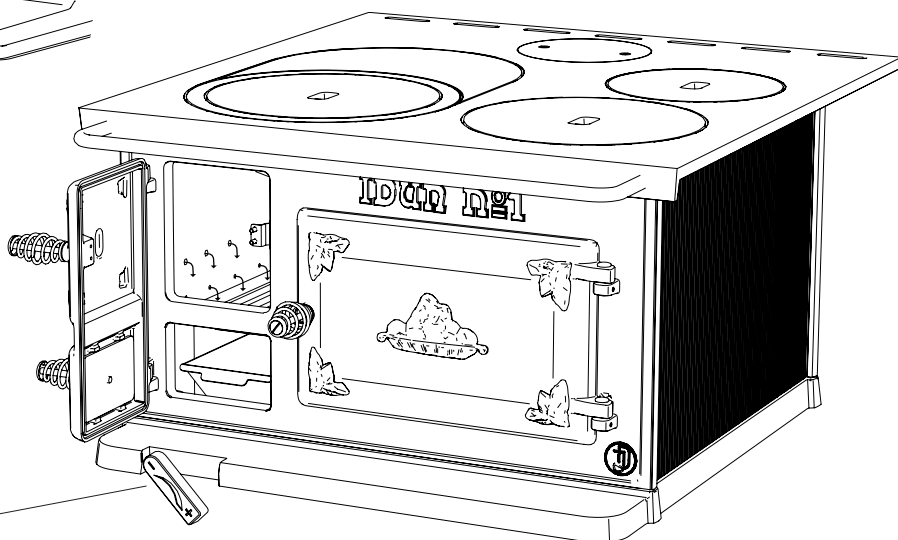
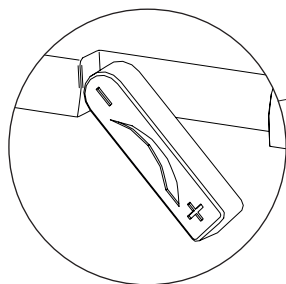
Primärluften tillförs genom att eldstadsluckan står på glänt under vedpåfyllning och under upptändningsfasen.

Sekundärluften tillförs genom ett friskluftsintag under spisen, detta spjäll kallas även uteluftsanslutning. Du justerar tilluften via ett reglage på fronten av spisen. Detta reglage för tilluft bör alltid vara fullt öppet vid upptändning och kan stängas till 50% när spisen har livit helt uppvärmd. Sekundärluften värms sedan upp i spisen och letar sig in via kanaler till elden genom hålen i vermiculiten i eldstaden. Förbränningsluften förs genom eldstaden och lämnar den genom att gå över ugnstaket och sedan ner på spisens högersida. Därefter mot bakkanten av spisen och lämnar spisen baktill alternativt upptill beroende på anslutning till skorsten.



Sekundärluft & uteluftsanslutning**

Utrymmet under spisen måste vara fritt vid installation så spisen kan syresättas.



Här reglerar man den sekundära tilluften genom att vrida reglaget för tilluft nedåt för mer syretillförsel.

OBS! Detta reglage blir mycket varmt vid eldning. Använd spiskroken för att justera reglaget för tilluft.

**Anslutningsstos är ett tillval och ingår i uteluftsanslutningsatsen, läs mer om hur du monterar detta på sidan 12.

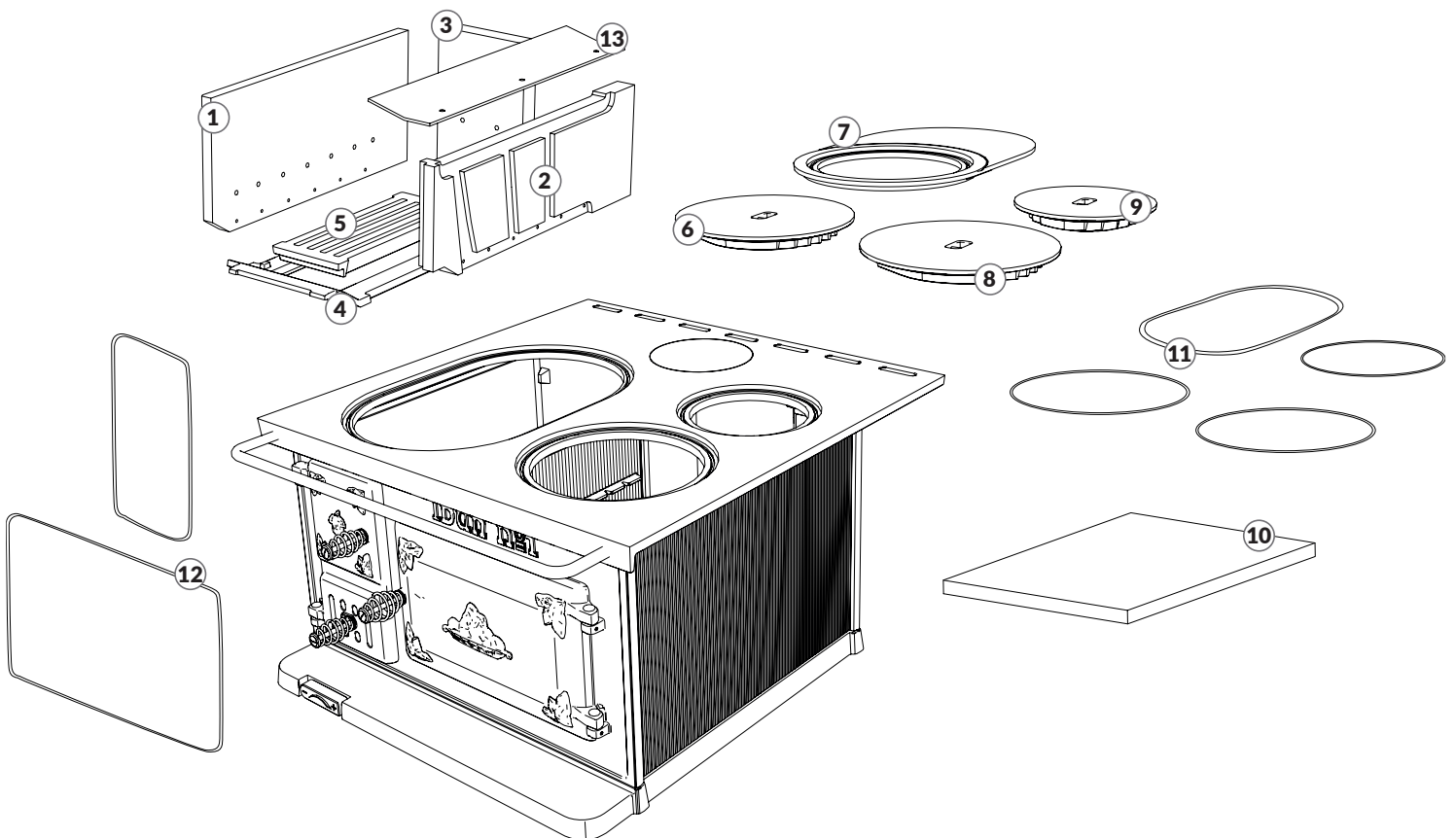
VANLIGA UTBYTBARA DETALJER JD IDUN NO 1

JD Idun No 1 är byggd för att kunna användas i flera decennier framöver, men glöm inte att byta ut förslitningsdetaljer när det behövs. Håll ett öga på vermiculite, roster och tätningslistor och byt delarna när de blivit slitna. Reservdelar och andra tillbehör kan beställas på vår hemsida josefdavidssons.se.

1	101931101	Cisternjörn (vermiculite)
2	101931102	Brännjörn (vermiculite)
3	101931301	Bakre vermiculite
4	100227302	Rostram
5	100227303	Roster
6	990000202	Kokplatta Ø220
7	101931310	Hällfyllnad
8	990000203	Kokplatta Ø220
9	990000201	Kokplatta Ø165
10	9900007	Täljstenstak
11	101931201	Packningssats Kokplattor Ø3mm
12	101931202	Packningssats Luckor Ø3mm
13	101931105	Styrplåt

SÅ BYTER DU ELDSTADSDETALJER

1. Ta bort kokplattorna och hållfyllnaden.
2. Börja med att ta bort den bakre vermiculiten (3). Lyft sedan ut den högra vermiculiten (2) i bakkant och sedan vinkla det uppåt för att kunna lyfta ut. Gör sedan likadant med den vänstra vermiculiten (1).
3. Vid installation av de nya delarna börjar man med att sätta in den vänstra vermiculiten (1), sedan den högra (2) och till sist den bakre vermiculiten (3).
4. Rostret ligger löst. Man kan enkelt bända upp rostret med tex. en skruvmejsel.



Installationsavstånd

Ta hänsyn till säkerhetsmässiga installationsavstånd.

Lägsta möjliga takhöjd är 2 000 mm för tryggt säkerhetsavstånd. Minst 1000mm mellan spishäll och brännbart material.

Framför vedspisen ska det vara minst 1 000 mm till brännbart material.

Avstånden avser installation med isolerat rökrör.

Ej isolerade rökrör måste ha ett avstånd på minst 500 mm till brännbart material.

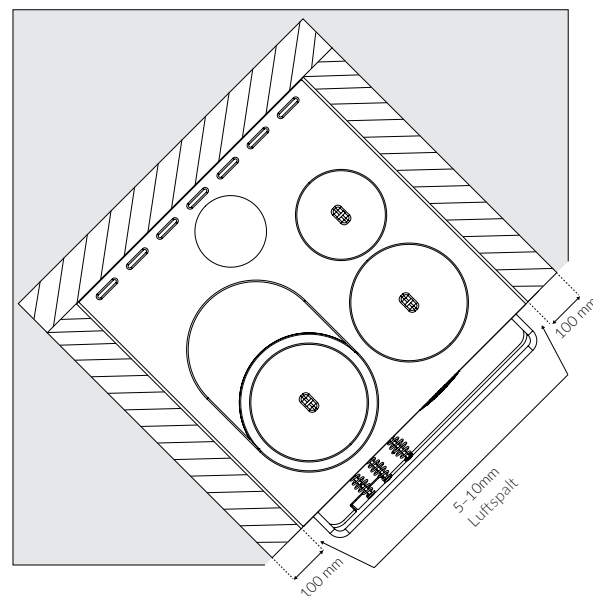
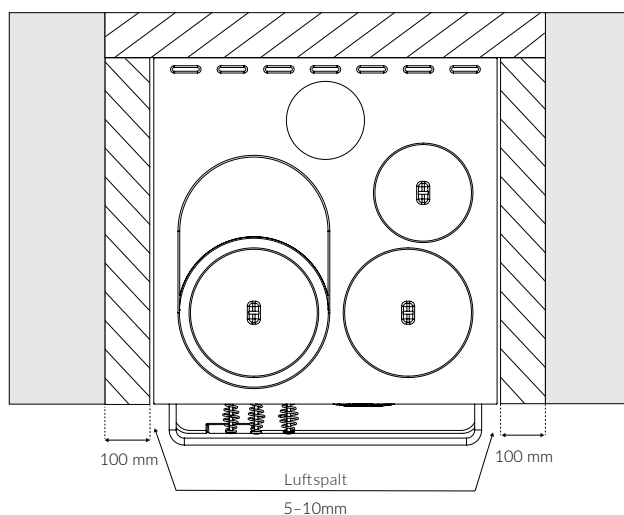
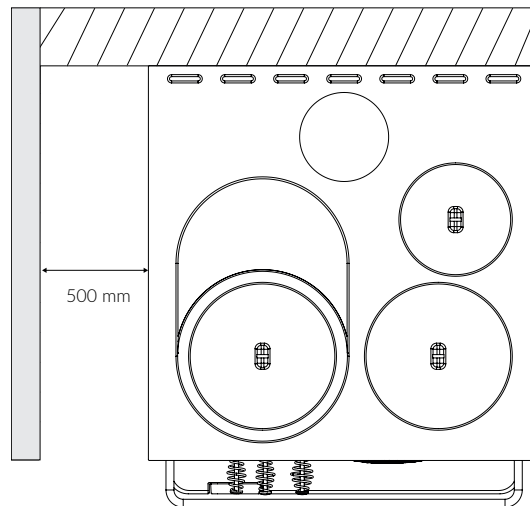
Spisen är testad och godkänd med 100 mm brandvägg, lättbetong eller liknande material för isolering.

Vid diagonal placering, tänk på att måttet alltid utgår från centrum av rökröret.

Mellan spis och eventuellt överskåp måste det finnas ett säkerhetsavstånd på minst 1 000 mm och 200 mm i sidled.

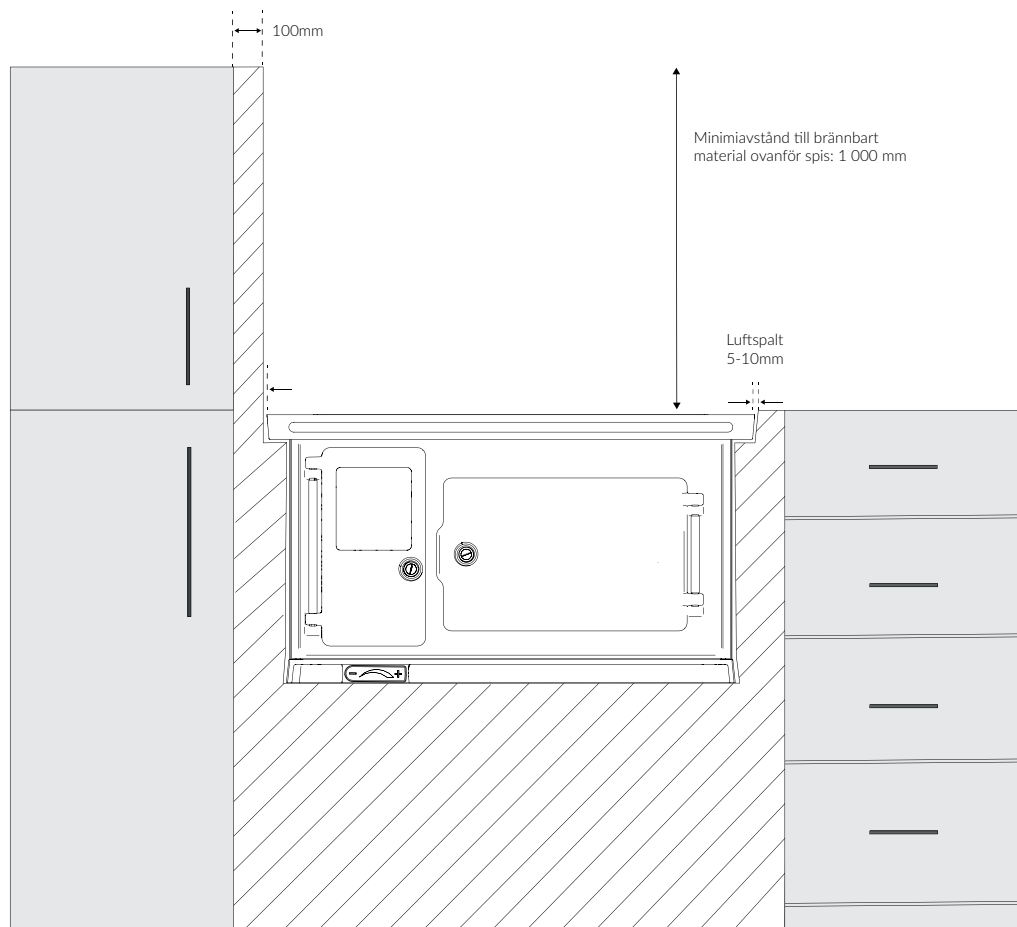
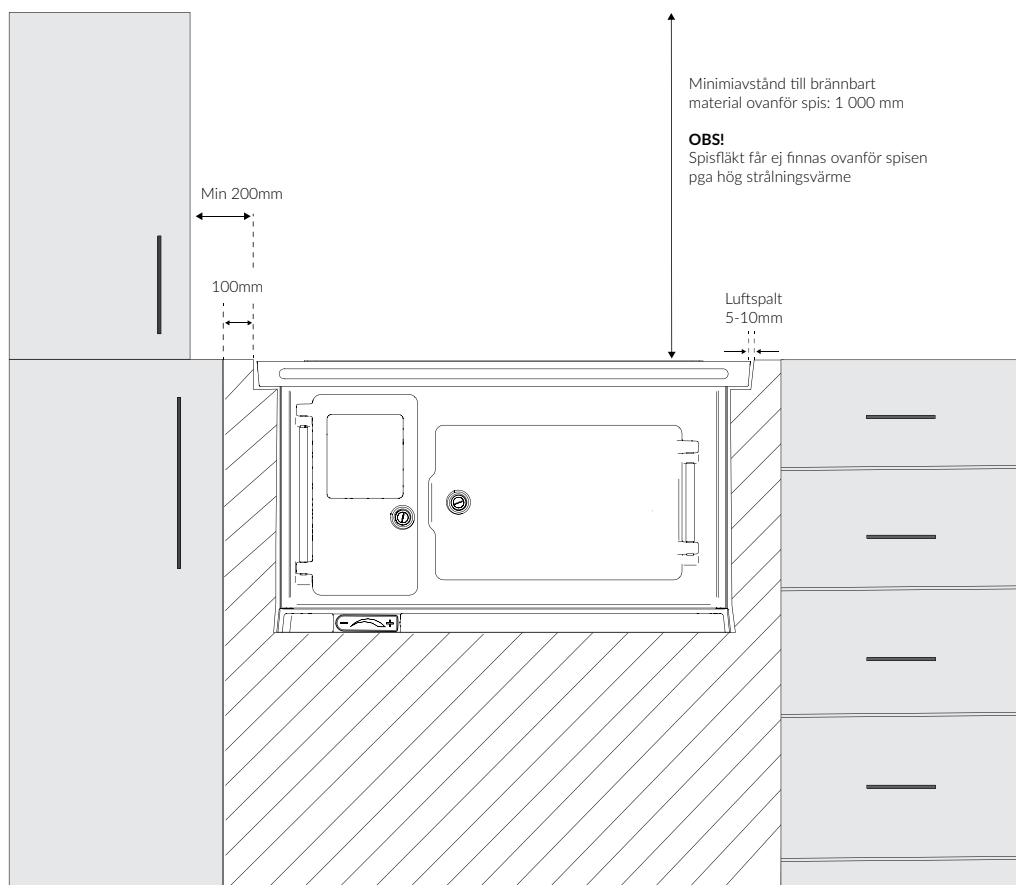
Kontakta alltid din skorstensfejarmästare om du känner dig osäker på hur du ska placera och installera din spis.

Grå = Brännbar vägg
Streckat = Brandvägg
Vit = Luft



VIKTIGT!

Mellan spis och isolerande material (lätbetong eller liknande) måste det finnas en luftspalt på 5-10 mm.



INSTALLATION OCH ANSLUTNING

Vedspisen uppfyller kraven för anslutning till skorsten som är dimensionerad för 350°C röktemperatur.

Anslutningsstosens diameter mäter 125 mm utvändigt, gäller vid både bak- och toppanslutning.

Spisen är konstruerad för ett skorstensdrag som ligger mellan -10 till -15 Pa. Draget påverkas främst av längden och arean på skorstenen, men även hur trycktät den är. Minsta rekommenderade skorstenslängd är 3,5 m och lämplig tvärsnittsarea är 120–180 cm² (125 mm i diameter).

En rökkanal med skarpa böjar och horisontell dragning reducerar draget i skorstenen. Maximal horisontell rökkanal är 500 mm, förutsatt att den vertikala rökkanalslängden är minst 5 m.

Stos och röklock följer med omonterat. Vid bakåttanslutning används röklock utan skruvhål till hällen. Vid toppanslutning används röklock med skruvhål för att täta rökkanalen i bakstycket. Tätband finns färdigt på stos och röklock.

Rökkanalen ska kunna sotas i hela sin längd, och sotluckorna ska vara lätta att komma åt.

Kontrollera att skorstenen är tät och att inga läckage förekommer runt sotluckor och vid rökanslutningar. Vedspisen får anslutas till skorsten med flera eldstäder.

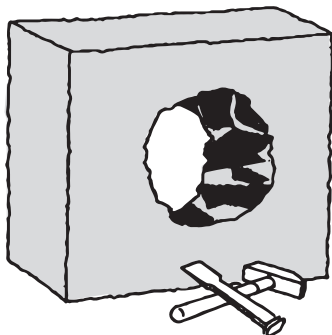
OBS!

På grund av att dagens eldstäder är tätare och har mer hinder för att få lägre rökgastemperaturer än äldre spisar behöver eldstaden ett kraftigare drag (undertryck) för att komma i gång. Får man återkommande problem med att starta brasan kan man eventuellt få installera en rökgasfläkt som hjälper till vid starten. Frågor om rökgasfläktar besvaras av er återförsäljare.

Steg 3 och 4 nedan gäller vid toppanslutning till befintlig skorsten.

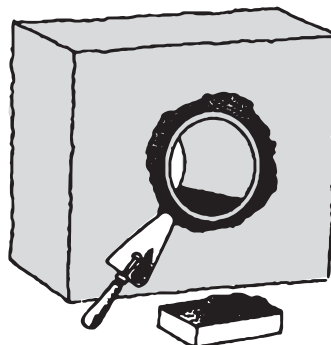
ANSLUTA VEDSPISEN TILL BEFINTLIG SKORSTEN

①



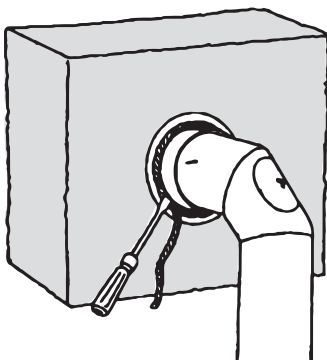
Bila försiktigt upp ett hål där du skall ansluta din vedspis in i skorstensstocken.

②



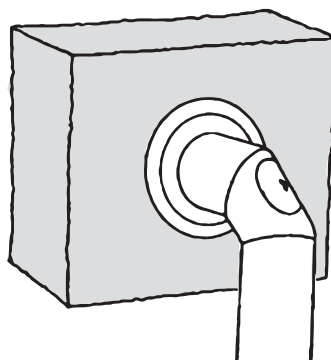
Mura in inmurningsstosen.

③



Dreva med drevgarn mellan rökröret och inmurningsstosen.

④



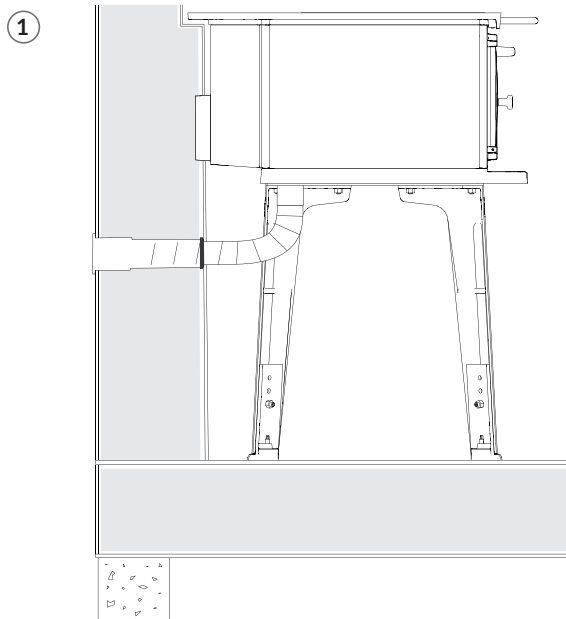
Avsluta med rökrörsrosetten för att täcka installationen.

Alla skorstenstillbehör hittar du hos närmaste återförsäljare alternativt på vår hemsida.

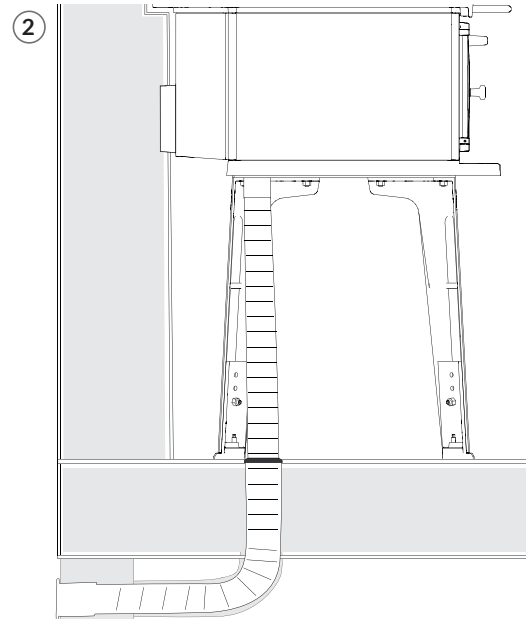
ANSLUTA UTELUFT TILL VEDSPISEN

För att spisen ska fungera optimalt kräver eldstaden cirka 20 m³ luft per timma. Har du mekanisk ventilation i huset bör du ansluta uteluft till din vedspis. Annars riskerar vedspisen att störa luftströmmarna som går till den mekaniska ventilationens luftventiler. Det finns olika sätt att ansluta uteluft till din vedspis beroende på vilken typ av hus du har. Vissa tar luft direkt via

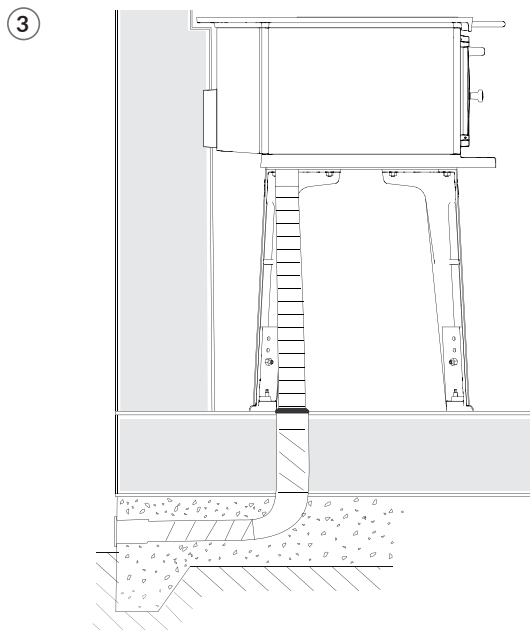
yttervägg, andra går ner i golvet och sedan ut genom husgrunden. Om man går ner i golvet är det viktigt att tilluftsroret isoleras för att motverka kondensbildning. Kontakta din återförsäljare om du känner dig osäker på vilken anslutning som passar ditt hus bäst. Oavsett vilken lösning du behöver ska du också ta hjälp av professionell fackman för att utföra jobbet.



Anslutning av uteluft via yttervägg.



Anslutning av uteluft via torpargrund.



Anslutning av uteluft via bottenplatta.
Används främst vid nybyggen.

OBS! VIKTIGT!

Om man inte ansluter uteluft ska det ändå vara fritt utrymme under spisen vid tilluftskanalen. Detta är för att förbränningsluften kommer denna vägen oavsett om man ansluter extern tilluft eller om man använder rumsluften.

Till exempel om spisen muras in måste det vara fri passage för luften att kunna nå tilluftskanalen under spisen. Annars kan eldstaden inte få någon syretillförsel.

Vår anslutningssats för tillkoppling av uteluft finns hos din återförsäljare eller på josefdavidssons.se

Anslutningssats uteluft

Art. nr. 990000931

- Anslutningsstos Ø60mm- Spis*
- Flexibel slang (1 m)
- Slangklämma (2 st)
- Adapter från slang till 100 mm

*För ditsättning: skruvarna (de svarta) sitter på undersidan vid tilluftsstosen.

SKÖTSEL AV VEDSPISEN

- Sköt din spis kontinuerligt och behandla den med spissvärta vid behov.
- Eldstaden bör rengöras ifrån aska regelbundet. Enklast gör man detta med en vedbit före upptändning.
- Töm asklådan så fort den är full.
- Håll eldstad och rökrör rena. Eldar du ofta bör du sota skorstenen någon extra gång mellan besöken av sotaren.
- Produkter för skötselråd handlar du enkelt på vår hemsida josefdavidssons.se

Sotning av JD Idun No 1

Eldstaden rengörs/sotas enklast genom att lyfta bort kokplattorna och hållfyllnaden. Därifrån kommer man åt att rengöra hela eldstaden och ungstaket.

Det medföljande sotrakan används för att komma åt höger ungsida och insidan på höger yttersida. Genom sotluckan som finns i ugsbotten kommer man åt undersidan av ugnen och ända ut i rökkanalen (gäller vid bakanslutning). Vid bakanslutning sitter rökloppet fast med två skruvar och går enkelt att skruva upp med en skruvmejsel. Härifrån kommer man åt att sota bakstycket.

Vid toppanslutning kommer skorstenens sot att landa i bakkanten under ugnen. Detta sotet kommer man också åt genom sotluckan som finns i ugsbotten.



Rengör din spis med spissvärta

För att en vedspis ska behålla sin fina lyster och fungera optimalt ska man göra en ordentlig städning ca 1 gång per år. Givetvis beror detta på hur ofta vedspisen används men en enkel koll inför varje säsong är alltid bra. Rost och fläckar ger förvisso en äldre charm, men det kan på sikt förstöra spisen. Där kommer spissvärtn till undsättning!

När du ska svärta spisen är det viktigt att den är kall, därför faller det sig naturligt att man gör detta på vårkanten när man inte eldar lika mycket inomhus.

Är spisen lite rostig någonstans måste detta borstas bort innan du svärta – annars återkommer det snabbare. Se till att spisen är ordentligt rengjord. Man kan såklart använda många metoder för rengöring men vi rekommenderar torrensöring med en vanlig tvättsvamp eller liknande som ej repar gjutjärnet. Efter rengöring är det dags för spissvärta, detta gör så att spisen ser ut som ny. Linolja i kombination med grafit ger ett bra skydd och en gammaldags lyster. Svärtan ger även spisen ett visst skydd från rost och tränger ned på djupet.



Äkta gammaldags spissvärta – En spissvärta som är skyddande, innehåller linolja och grafit och ger en gammaldags lyster.

Följ våra enkla steg nedan så har du snart en blänkande svart spis!

Så svärta du spisen:

- Ta en liten klick svärta på en torr kökssvamp
- Putsa in svärtan överallt där du kommer åt.
- Glöm inte hörn och utsmyckningar, använd hörnet på svampen om du tycker det är svårt att komma åt
- Putsa bort eventuellt överflöd med en trasa.
- Klar!

Första gången du eldar kan det lukta lite men det försvinner fort.

Nu är spisen åter redo att användas och du kan avnjuta såväl värme som god mat och en vacker spis!

SÅ ELDAR DU RÄTT

Första eldningen

En ny vedspis bör eldas försiktigt under de första tillfällena. Då blir den värmebeständiga färgen mer hållbar. Första gången du eldar kan det lukta lite men det försvinner fort.

Bränsle

Det bästa värmevärdet får du från klaven björkved. Lövträd brinner generellt lugnare än barrved, vilket skapar en jämnare värme. Eldar du med ek, bok eller annat träslag med högt värmevärde ska du alltid blanda ut veden med andra träslag. Annars riskerar du att skada din eldstad. Veden måste vara torr, helst 15–20 % fukthalt. Vid normal eldning är cirka 0,8–1kg ved/ilägg en lämplig vedmängd. 1 kg björkved ger cirka 4 kW effekt.

Upptändning

Öppna tilluftsspjället fullt. Placera tändbriketter i mitten av eldstaden. Stapla småved korsvis, som ett timmerhus, ovanpå tändbriketterna. Börja med att tända briketter. Dessa ska i sin tur antända veden. Låt eldstadsluckan stå på glänt till dess att veden tagit sig ordentligt. Beroende på skorstensdraget kan man behöva ha luckan öppen något längre för att bygga upp en temperatur i eldstaden och få ett tillfredställande skorstensdrag. Stäng därefter luckan och reglera tilluftsspjället efter önskad intensitet på elden. Spisen ska bli genomvarm innan man börjar strypa tilluftsspjället.

OBS! Tycker man att lågorna stannar upp för mycket när man stänger eldstadsluckan har inte eldstaden nått tillräcklig temperatur. Tillför mer primärluft genom att ha eldstadsluckan lite på glänt. När spisen har kommit upp i temperatur och ett tillfredställande skorstensdrag har uppnåtts kan man stänga eldstadsluckan för en renare förbränning.

Vedpåfyllning

När eldens intensitet har sjunkit är det dags att fylla på ved. Öppna luckan försiktigt. Då undviker du rökinslag. Använd ett eldstadsverktyg eller vedträ till att fördela aska och glöd. Fyll på med 1-2 vedträn (ca 1kg) och stäng luckan först när veden har tagit sig. Tilluftsspjället ska vara 50% öppet. **OBS! Var försiktig när du lägger in vedträn i eldstaden. Vermiculiten tål inte att veden kastas in.**

Kontinuerlig eldning

För att elda rätt gäller det att uppnå så hög temperatur som möjligt i eldstaden. Då får du en ren förbränning

och utnyttjar spisen och veden maximalt. Vid ren förbränning undviker du sotbeläggning i eldstaden. När du eldar rätt skall röken inte synas.

Att baka och laga mat på vedspisen

Ifall du är nybörjare på att laga mat i vedspis så är det bäst att du provar dig fram för att se vad som fungerar bäst för just dig. Med tiden kommer du att bli ett proffs på att elda för fungerande matlagning på vedspis.

Justera värmen med hjälp av reglaget för tilluftsspjället efter att spisen har blivit ordentligt varm. Ju varmare du vill ha på spisen och ugnen desto mer lufttillförsel behövs. Det gäller även att se till så att du har rätt mängd ved med bra fukthalt för att det ska bli bra värme och förbränning. Lägg in småved när du ska laga mat eller baka så får du jämnare värme. Det tar ett par timmar innan spisen är tillräckligt varm för att kunna baka eller laga mat på.



Några tips inför matlagningen

- Gjutjärns grytor, stekpannor av gjutjärn och emaljerade kastruller är optimalt att använda på vedspisen.
- Placera medföljande ugnstermometer på ugnsbotten när du ska laga mat eller baka i bakugnen.
- Du kan flytta runt kastrullerna på vedspisen för att reglera värmen. Rakt över eldstaden är kokplattorna som varmast och kokplattorna över bakugnen är något svalare.
- Ska du till exempel baka bullar eller något annat? Vänd på plåten några gånger under gräddningen så blir dina bullar/bakelser jämnt gräddade.
- Gör gärna rent din spis efter att du har lagat mat på den. En ren spis håller längre!



VANLIGA FRÅGOR OM VEDSPISEN OCH VAD MAN GÖR ÅT DET

Varför har jag dåligt drag i min spis?

- Det kan vara så att anslutningen till murstocken inte har tätats ordentligt. Be sotaren kontrollera att anslutningen mellan spis och skorsten är helt tät.
- Rökröret kan vara igensotat. Rengör rökrör och brännkammare.
- Skorstenen kan vara för kort, ha för stor tvärsnittsarea eller har igensatts av fågelbo. Kontakta sotare eller återförsäljare för vägledning.
- Det kan finnas ett undertryck i bostaden. Öppna ett fönster eller skaffa en ytterväggsventil nära spisen. Veden har för hög fukthalt eller är för kall. Använd endast torr ved med en maximal fukthalt på 20%.

Jag har väldigt kraftigt drag i min skorsten, vad kan jag göra och vad beror det på?

- Tätningsbanden vid luckan kan vara slitna. Kontrollera tätningsbanden och byt ut nedslitna band.
- Skorstenen kan vara för lång. Kontakta sotare eller återförsäljare för vägledning.

Hur kommer det sig att glasrutan sotar igen?

- Veden kan ha för hög fukthalt. Endast torr ved med en maximal fukthalt på 20% bör användas.
- Spjället kan vara alltför stängt. Öppna spjället för att tillföra mer luft till förbränningen.

Varför blir glasrutan vit?

- Det är dålig förbränning. Följ instruktionerna för rätt eldning som finns i denna manual.
- Det kan vara dålig kvalitet på eldningsbränslet. Använd ej avfallsved, malt trä, impregnerat trä, plastlaminat, plywood eller liknande. Använd alltid rent och torrt bränsle.

Det blir rökutveckling i rummet när luckan öppnas, varför och vad ska jag göra?

- Alltför hastig lucköppning orsakar tryckutjämning i brännkammaren. Öppna dörren långsamt.
- Det kan vara dåligt drag i skorstenen. Kontakta din sotare eller återförsäljare för att undersöka skorstenens höjd i förhållande till det drag som kaminen kräver.
- Det kan vara för högt undertryck i huset. Öppna tilluftsventil eller fönster för att tillföra syre till huset.

Det blir vit rök i eldstaden, varför och vad kan jag göra åt det?

- Det är för låg förbränningstemperatur. Öka lufttillförseln.
- Veden kan vara fuktig och innehålla vattenånga. Använd rent och torrt bränsle.

Det är svart eller gråsvart rök i eldstaden, varför och vad kan jag göra?

- Det är ofullständig förbränning. Öka lufttillförseln.

GARANTIBEVIS

GARANTIVILLKOR

Josef Davidssons Eftr AB ansvarar för att produkterna inte har fel som kan hänföras till tillverkning eller lagring vid fabriken. Garantin gäller från leveransdatum till kund.

Josef Davidssons Eftr AB tar inget ansvar för demontering och monteringskostnader för utbyte av spis.

Josef Davidssons Eftr AB tar inget ansvar för kostnader på grund av stillestånd eller andra direkta eller indirekta kostnader och skador.

Garantivillkoren gäller ej glas eller de utbytbara eldstadsdetaljerna.

Garantitiden på roster, brännjärn, vermiculite och glas är 1 år.

10 år

Josef Davidssons Idun No 1



Mikael Andersson, ägare

OBS!

Installation av eldstad skall anmälas till den lokala byggnadsmyndigheten. Husägaren står själv ansvarig för att föreskrivna säkerhetskrav är uppfyllda och för att installationen blir inspekterad av en kvalificerad kontrollant.

Skorstensfejarmästaren skall informeras om installationen eftersom den medför ändrat sotningsbehov.



JOSEF DAVIDSSONS

since 1882



22
NB0402
JD Idun No 1
DoP Nr. JD_I1931_220307
EN 12815:2001/A1:2004
www.josefdavidssons.se/prestandadeklaration

SWE / EN / DE

PRODUKT / PRODUCT / PRODUKT

Produkttyp / Product type / Produkttyp Vedspis / Wood stove / Holzofen

Typbeteckning / Product name / Produkt name JD Idun No 1

Avsedd användning / Intended use / Verwendung Rumsvärmare / Space heater / Raumheizung

Bränsle / Fuel / Brennstoff Ved / Wood / Holz

VÄSENTLIGA EGENSKAPER / ESSENTIAL PROPERTIES / WESENTLICHE EIGENSCHAFTEN **PRESTANDA / PERFORMANCE / LEISTUNG**

Brandsäkerhet / Fire safety / Brandschutz Klarar / Pass / Zugelassen

Rökgastemperatur / Flue gas temperature / Rauchgastemperatur 190°C

Rökgaskanal / Flue gas duct / Rauchgaskanal 30mm

Rökgasstos / Diameter of the flue gas connector / Rauchgasschluss
Ø125 mm

Minsta avstånd till brännbart material / Minimum distance to flammable material / Mindestabstand zu brennbarem Material
Bak till / Back / Hinter: 500 mm
Sidan / Side / Seitlich: 500 mm
Framför / Front / Vor: 1000 mm

Emissioner från förbränning / Emissions of flue gases / Rauchgasemissionen
CO = 0,09%

Angivning av farliga ämnen / Release of dangerous substance / Freisetzung von gefährlichen Stoffen
NPD

Elektrisk säkerhet / Electrical safety / Elektrische Sicherheit
NPD

Maximalt arbetstryck / Max. operating pressure / Maximaler Arbeitsdruck
NPD

Mekanisk hållfasthet / Mechanical resistance / Mechanische Festigkeit
Klarar / Pass / Zugelassen

Nominell effekt / Nominal heat output / Nennleistung
4,4kW

Verkningsgrad / Efficiency / Wirkungsgrad
79,2%

Yttertemperaturer / Surface temperatures / Oberflächentemperatur
Klarar med hjälpmedel / Pass with instrument / Mit Hilfsmittel zugelassen

 **JOSEF DAVIDSSONS**
since 1882
Josef Davidssons Eftr. AB
Jättevägen 1
33375
Reftele
+46 371-200 01
info@josefdavidssons.se

Tillverkningsår / Year of manufacture / Herstellungsjahr
Serienummer / Serial number / Seriennummer



JOSEF DAVIDSSONS
since 1882