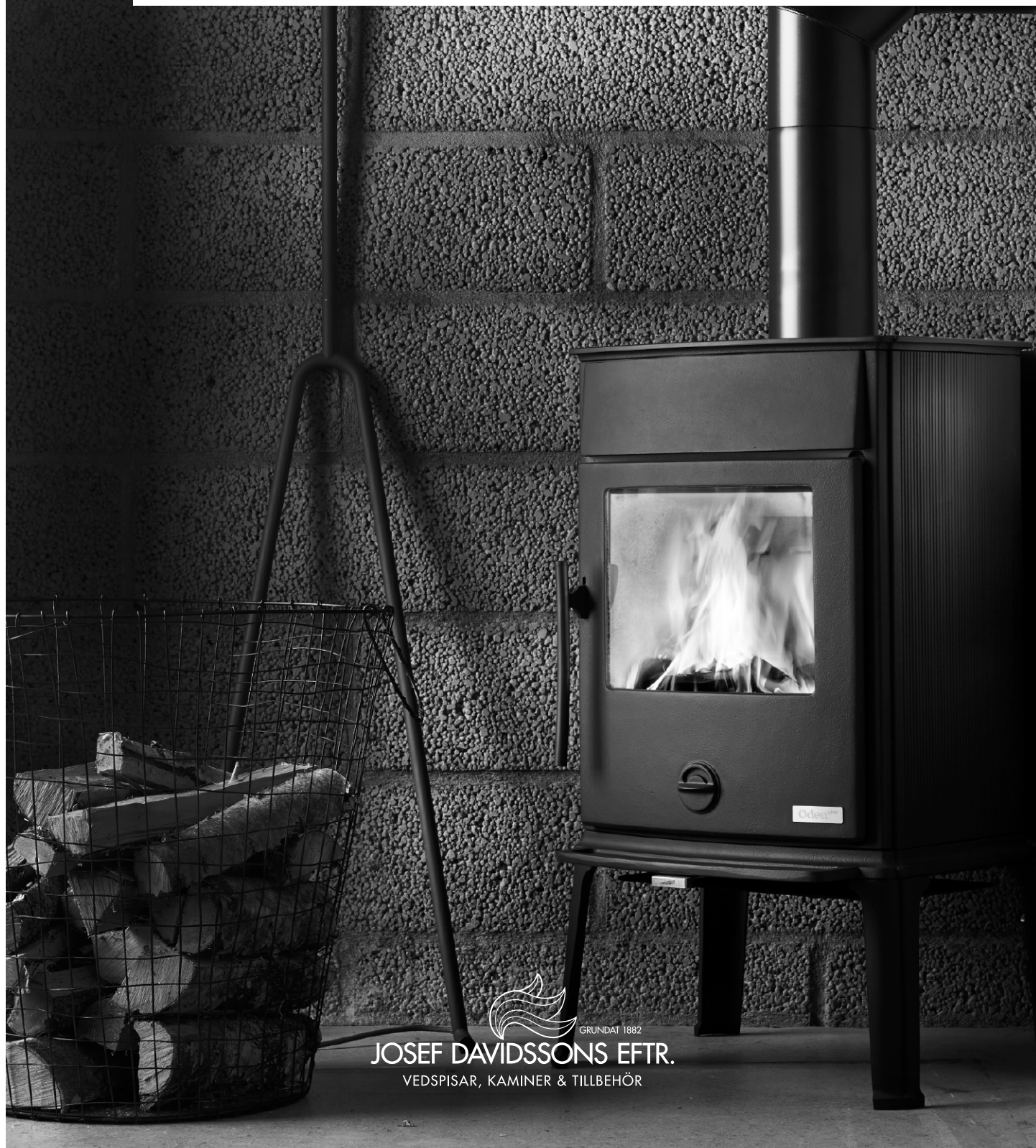


Oden 6300


Manual för installation och skötsel.



GRUNDAT 1882

JOSEF DAVIDSSONS EFTR.

VEDSPISAR, KAMINER & TILLBEHÖR



Tekniska fakta	4
Vad följer med i kaminen	5
Strålningskamin mått och installation	6–7
Konvektionskamin mått och installation	8–9
Täljstenskamin mått och installation	10–11
Montering av täljsten	12–13
Anslutning av rökrör	14
Ansluta kaminen till skorsten	15
Ansluta uteluft till kaminen	16
Utbytbara detaljer	17
Skötselråd	18
Så eldar du rätt	18
Problemlösningar	19
Godkännandebevis	20
Tillverkningskontroll	21
Garantibevis	22

Varmt välkommen till familjen.

Grattis till din nya kamin! Vi på Josef Davidssons Eftr. hoppas att du, precis som många andra runt om i landet, ska få många sköna stunder framför brasan.

I den här manualen får du instruktioner om hur du installerar din kamin samt skötselråd och tips om hur du eldar på bästa sätt. Tveka aldrig att kontakta oss om du har fler frågor kring eldning och din Oden 6300.

Vårt lästips framför brasan är boken VED av Lars Mytting. Ett måste för varje eldsjäl.



Markus



Mikael

TEKNISKA FAKTA

STRÅLNINGSKAMIN

Effekt (kW)	3–8
Uppvärmningsyta (ca. m ²)	30–80
Verkningsgrad (ca. %)	80
Vikt (kg)	95
Storlek (HxBxD mm)	855x485x400
Eldstadsmått (HxBxD mm)	300x380x290
Vedlängd (mm)	300–350
Rökrördimension (diameter mm)	125
Avstånd till brännbart material (bakåt, sida mm)	100, 400
Godkännandebevisnummer	SC1050-13
Norsk standard	NS 3059

KONVEKTIONSKAMIN

Effekt (kW)	3–8
Uppvärmningsyta (ca. m ²)	30–80
Verkningsgrad (ca. %)	80
Vikt (kg)	110
Storlek (HxBxD mm)	835x500x400
Eldstadsmått (HxBxD mm)	300x380x290
Vedlängd (mm)	300–350
Rökrördimension (diameter mm)	125
Avstånd till brännbart material (bakåt, sida mm)	100, 300
Godkännandebevisnummer	SC1050-13
Norsk standard	NS 3059

TÄLJSTENSKAMIN

Effekt (kW)	3–8
Uppvärmningsyta (ca. m ²)	30–80
Verkningsgrad (ca. %)	80
Vikt (kg)	240 (95 kg gjutjärn, 145 kg täljsten)
Storlek (HxBxD mm)	915x615x420
Eldstadsmått (HxBxD mm)	300x380x290
Vedlängd (mm)	300–350
Rökrördimension (diameter mm)	125
Avstånd till brännbart material (bakåt, sida mm)	100, 300
Avsvalningstid (timmar)	6–8
Godkännandebevisnummer	SC1050-13
Norsk standard	NS 3059

VIKTIGT INNAN DU SÄTTER IGÅNG!

Montering av fackman

Manualen innehåller instruktioner om hur Oden 6300 skall monteras och installeras. För att kaminens funktion och säkerhet ska kunna garanteras rekommenderar vi att installationen utförs av en fackman. Kontakta någon av våra återförsäljare som kan hjälpa till med installationen eller rekommendera lämplig montör.

Byggnämnan

Vid installation av eldstad och uppförande av skorsten krävs att en byggnämnan lämnas in till kommunens byggnadsnämnd. Kontakta din byggnadsnämnd om du känner dig osäker på hur anmälan går till.

Bärande underlag

Kontrollera att träbjälklaget i din bostad har tillräcklig bärrighet för kamin med skorsten. Normalt sett kan kamin och skorsten placeras på ett vanligt träbjälklag i ett enfamiljshus om totalvikten inte överstiger 400 kg.

Eldstadsplan

Utfallande glöd från kaminen innebär risk för brand. Har du ett brännbart golv framför din kamin måste det därför skyddas av ett eldstadsplan som täcker minst 300 mm framför luckan och 100 mm utmed varje sida. Eldstadsplanet kan bestå av till exempel natursten, betong, plåt eller glas.

Angivna säkerhetsavstånd, i denna manual, gäller för den svenska marknaden. Om kaminen installeras i annat land måste de lokala bestämmelserna följas.

OBS!

Installationen måste besiktigas av behörig skorstensfejarmästare innan kaminen tas i bruk.

VARNING! KAMINEN BLIR MYCKET VARM

Vid eldning blir vissa ytor på kaminen mycket varma och kan orsaka brännskador vid beröring. Var också försiktig med kraftig värme som strålar ut genom luckglaset. Om brännbart material placeras närmare än angivet säkerhetsavstånd kan det snabbt börja brinna. Pyrelidning kan orsaka hastig gasantändning med risk för person- och materialskador.

VAD FÖLJER MED I KAMINEN?

Kontrollera att alla delar finns med i embalaget.



1 Installationsanvisning

Guide kring installation och skötsel av din kamin.

2 Handske

Tillverkad i flamsäkert material.

3 Asklåda

Samlar upp överbliven aska efter eldning.

4 Stos

För monteringsanvisning, se sidan 14.

5 Röklock

För monteringsanvisning, se sidan 14.

6 Övre rökhylla

Se beskrivning på sidan 17.

7 CE-märke

Garanterar att produkten uppfyller alla grundläggande hälso- och säkerhetskrav enligt byggproduktdirektivet. Placeras längst ner på spisens strålningsplåt.

TIPS!

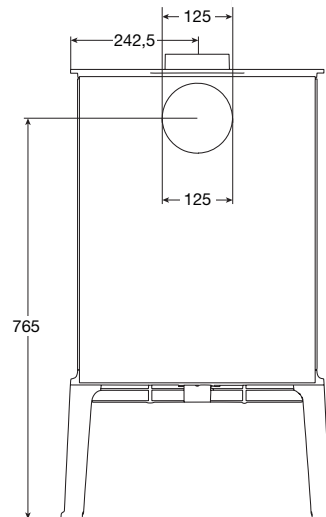
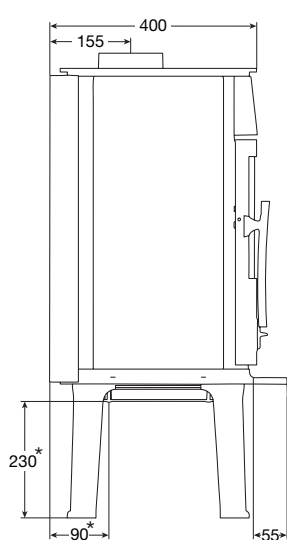
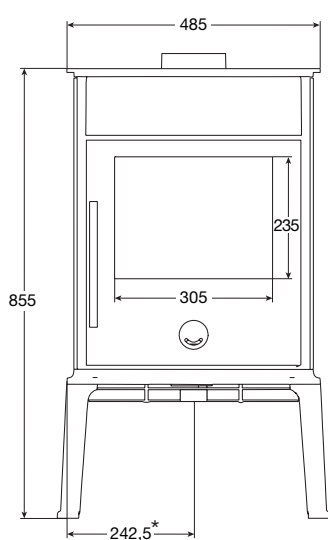
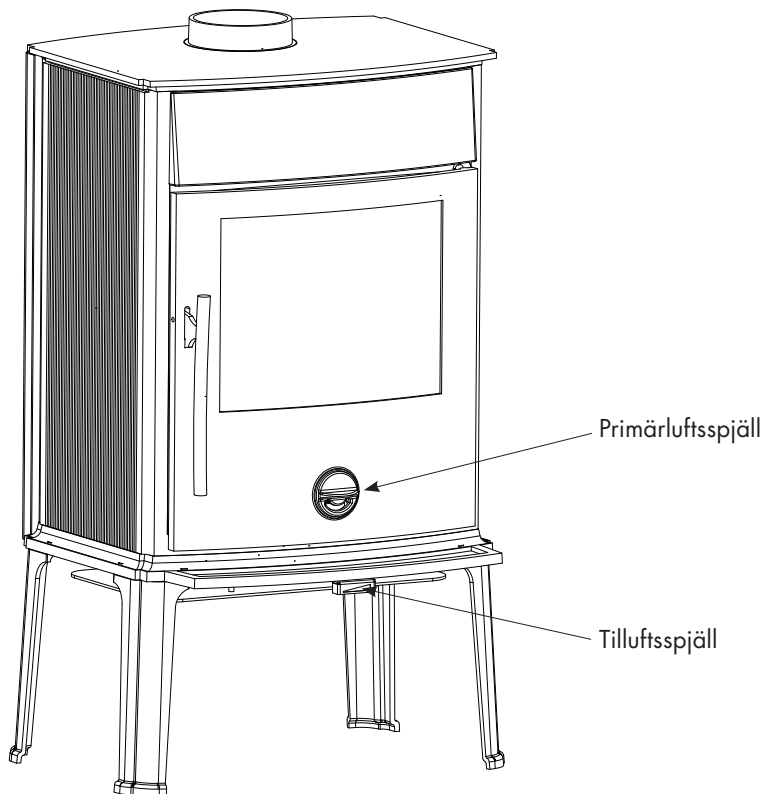
Pallen sorteras som obehandlat trä. Wellpapp som wellpapp och plastbanden i brännbart kärl på återvinningscentralen.

STRÅLNINGSKAMIN MÅTT OCH INSTALLATION

Strålningskamin

Här visar vi de viktigaste måtten som krävs för korrekt installation och optimal funktion.

Alla mått anges i millimeter.



*Uteluftens anslutning. Anslutningsstos till uteluft Ø 50 mm.

OBS!

Tänk på att eldstadsplanen (golvskyddet) adderar höjd till kaminen och dess bakanslutning.

Installationsavstånd

Ta hänsyn till säkerhetsmässiga installationsavstånd, oavsett om du placerar kaminen i anslutning till en brännbar vägg eller obrännbar vägg.

Vid diagonal placering, tänk på att måttet alltid utgår från centrum av rökröret.

Lägsta möjliga takhöjd är 2 000 mm för tryggt säkerhetsavstånd.

Framför kamin ska det vara minst 950 mm till brännbart material.

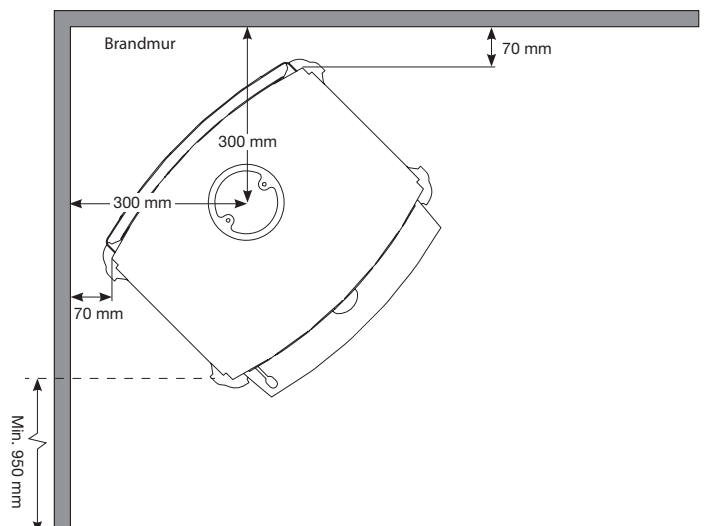
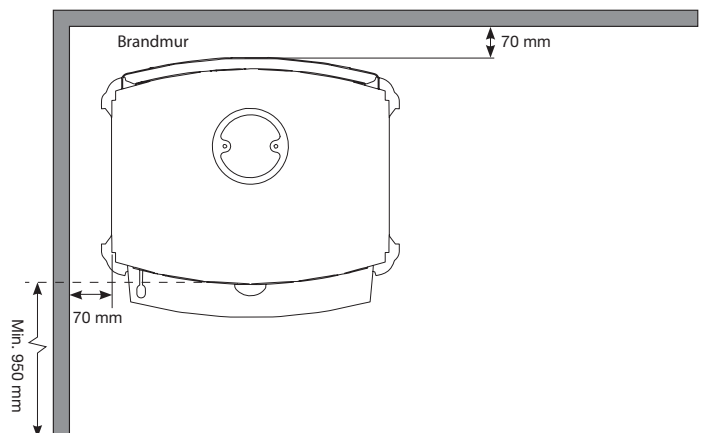
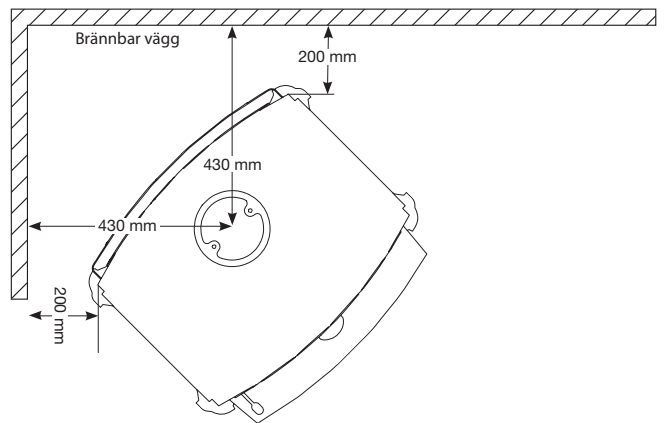
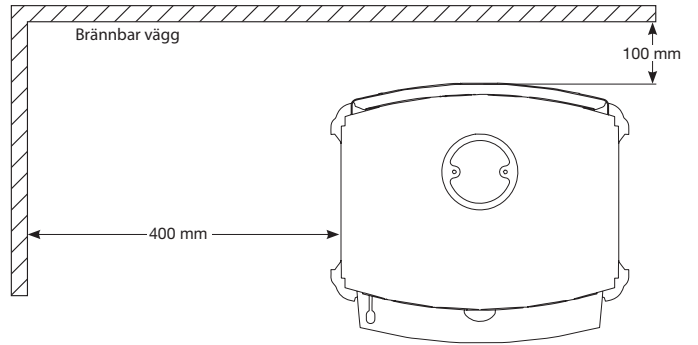
Avstånden avser installation med isolerat rökrör.

Oisolerade rökrör måste ha ett avstånd på minst 500 mm till brännbart material.

Angivna säkerhetsavstånd, i denna manual, gäller för den svenska marknaden. Om kaminen installeras i annat land måste de lokala bestämmelserna följas.

Med brandmur avses minst 120 mm massivtegel vilken har en densitet på mellan 1500–1700 kg/m³ och värmekonduktivitet (λ) 0,6–0,7 W/m*K samt en specifik värmekapacitet (C) på ca 840 J/kg*K.

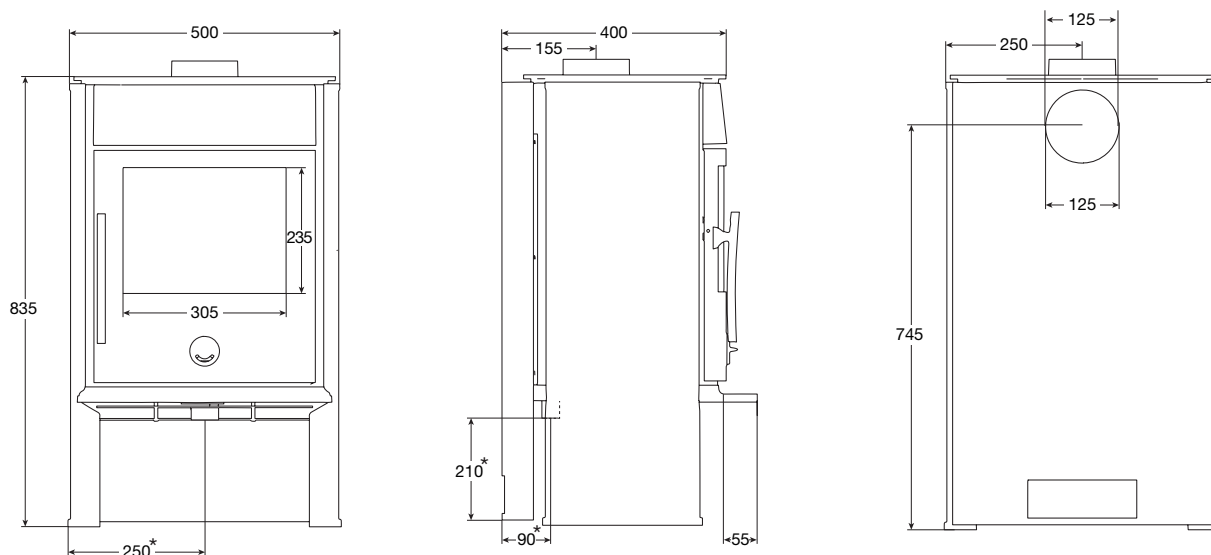
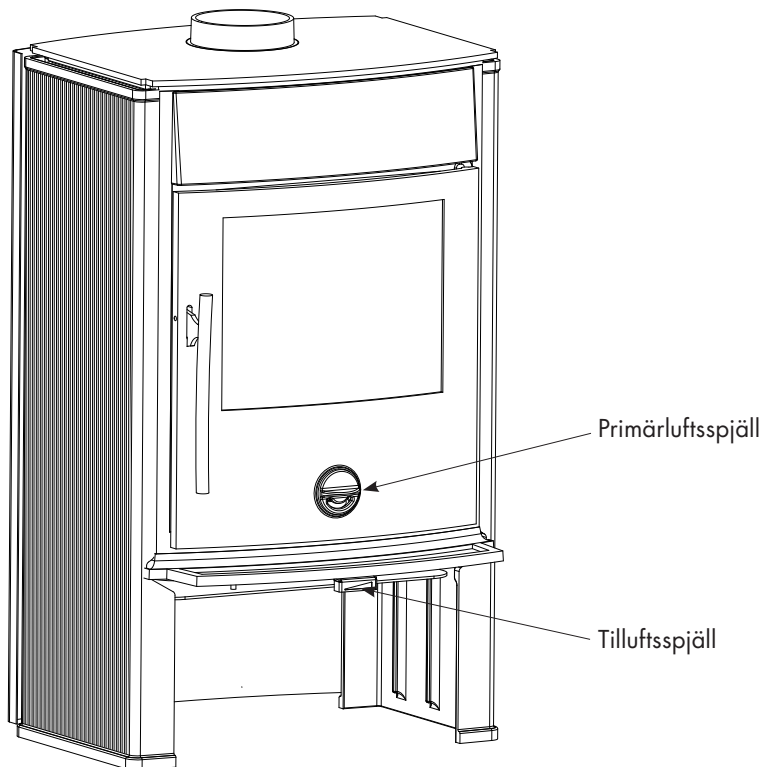
Vid användning av andra material än massivt tegel, kontakta din lokala skorstensfejare för vidare information.



KONVEKTIONSKAMIN MÅTT OCH INSTALLATION

Här visar vi de viktigaste måtten som krävs för korrekt installation och optimal funktion.

Alla mått anges i millimeter.



*Uteluftens anslutning. Anslutningsstos till uteluft \varnothing 50 mm.

OBS!

Tänk på att eldstadsplanen (golvsyddet) adderar höjd till kaminen och dess bakanslutning.

Installationsavstånd

Ta hänsyn till säkerhetsmässiga installationsavstånd, oavsett om du placerar kaminen i anslutning till en brännbar vägg eller obrännbar vägg.

Vid diagonal placering, tänk på att måttet alltid utgår från centrum av rökröret.

Lägsta möjliga takhöjd är 2 000 mm för tryggt säkerhetsavstånd.

Framför kamin ska det vara minst 850 mm till brännbart material.

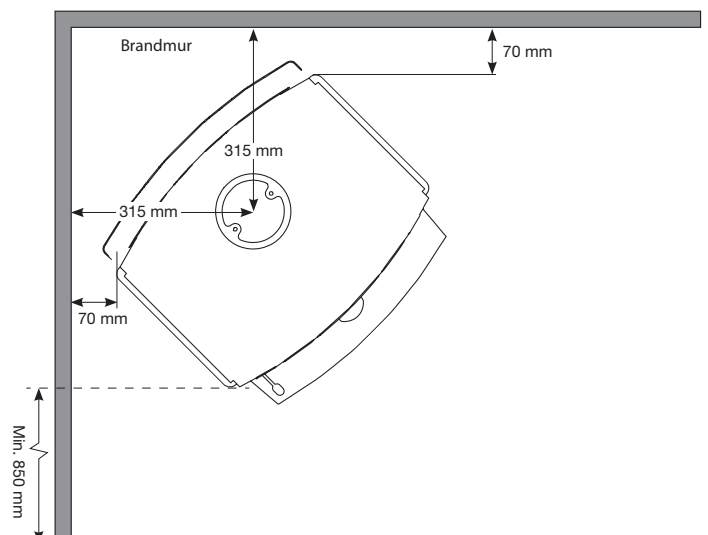
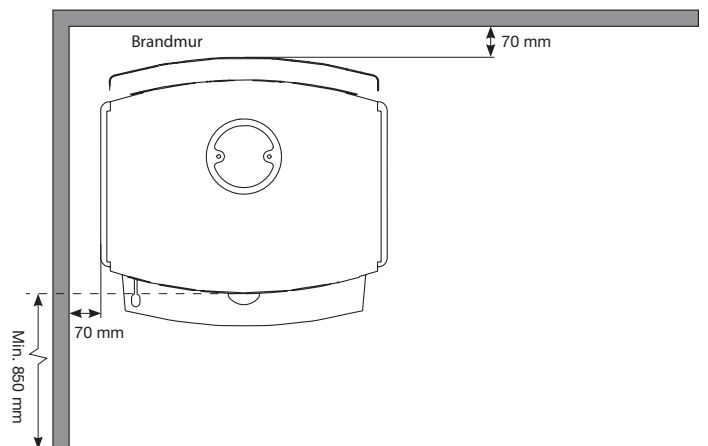
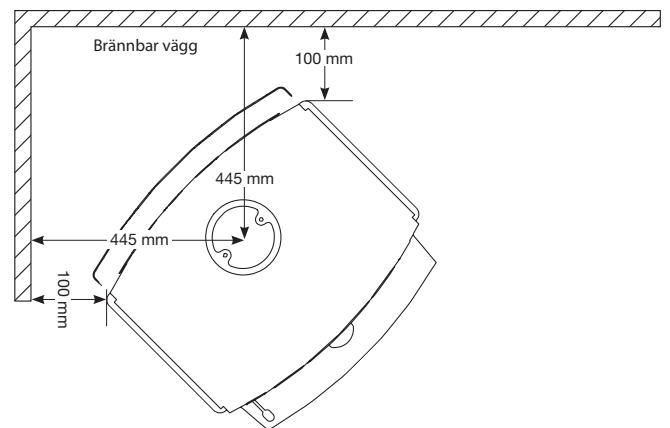
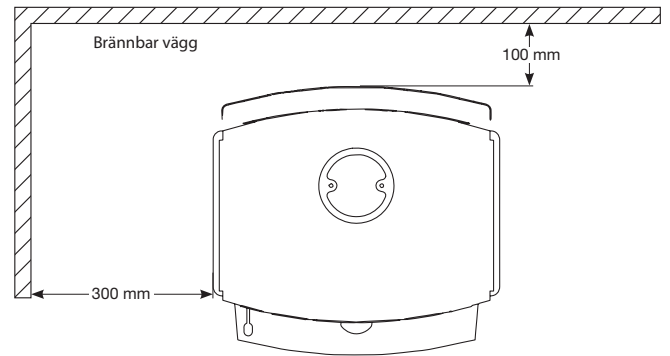
Avstånden avser installation med isolerat rökrör.

Oisolerade rökrör måste ha ett avstånd på minst 500 mm till brännbart material.

Angivna säkerhetsavstånd, i denna manual, gäller för den svenska marknaden. Om kaminen installeras i annat land måste de lokala bestämmelserna följas.

Med brandmur avses minst 120 mm massivtegel vilken har en densitet på mellan 1500–1700 kg/m³ och värmekonduktivitet (λ) 0,6–0,7 W/m*K samt en specifik värmekapacitet (C) på ca 840 J/kg*K.

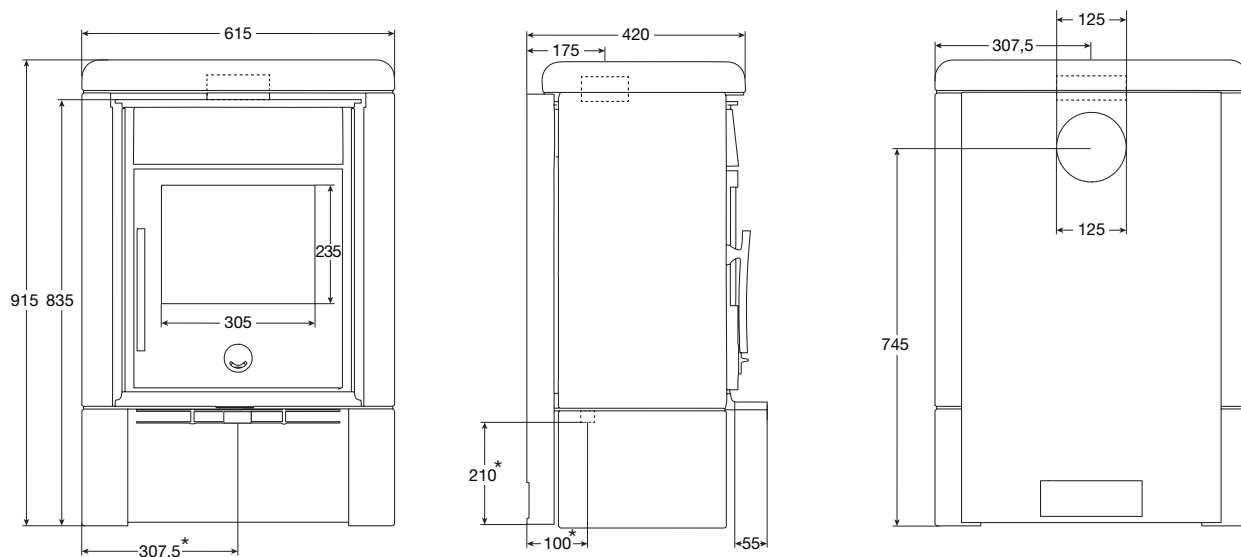
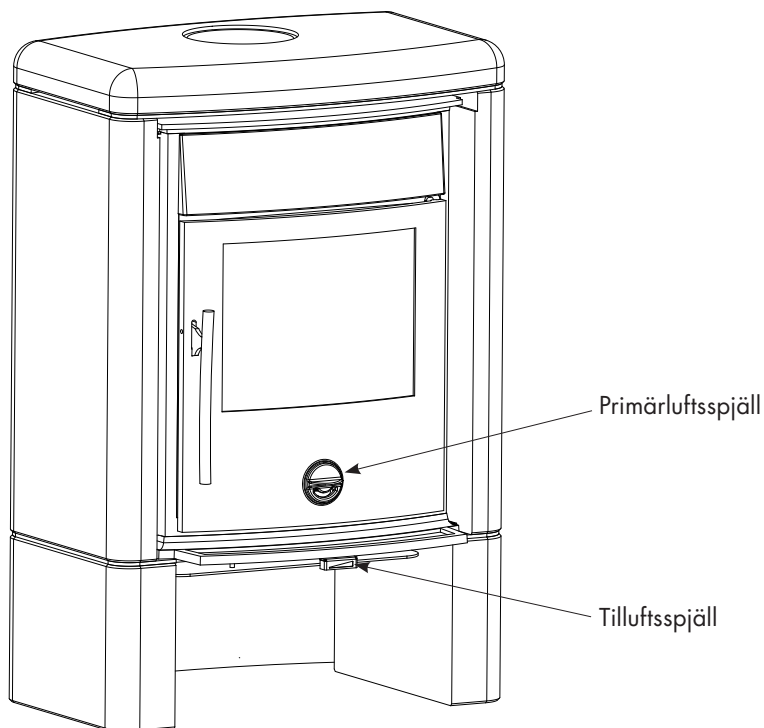
Vid användning av andra material än massivt tegel, kontakta din lokala skorstensfejare för vidare information.



TÄLJSTENSKAMIN MÅTT OCH INSTALLATION

Här visar vi de viktigaste måtten som krävs för korrekt installation och optimal funktion.

Alla mått anges i millimeter.



*Uteluftens anslutning. Anslutningsstos till uteluft Ø 50 mm.

OBS!

Tänk på att eldstadsplanen (golvskyddet) adderar höjd till kaminen och dess bakanslutning.

Installationsavstånd

Ta hänsyn till säkerhetsmässiga installationsavstånd, oavsett om du placerar kaminen i anslutning till en brännbar vägg eller obrännbar vägg.

Vid diagonal placering, tänk på att måttet alltid utgår från centrum av rökröret.

Lägsta möjliga takhöjd är 2 000 mm för tryggt säkerhetsavstånd.

Framför kamin ska det vara minst 850 mm till brännbart material.

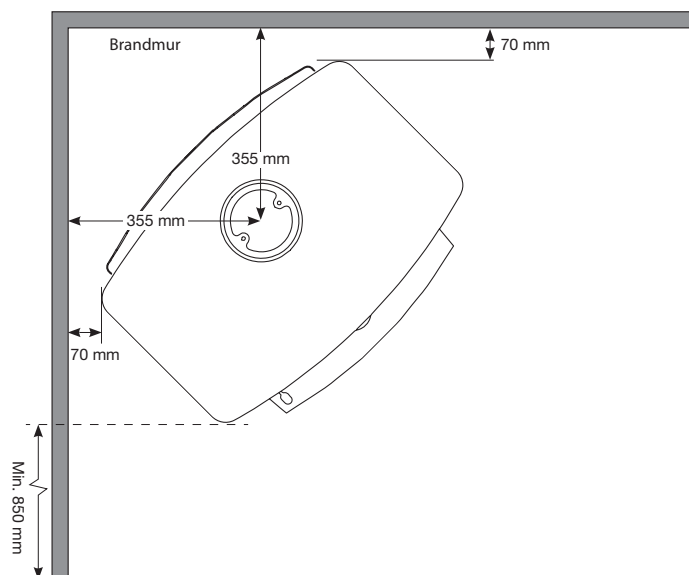
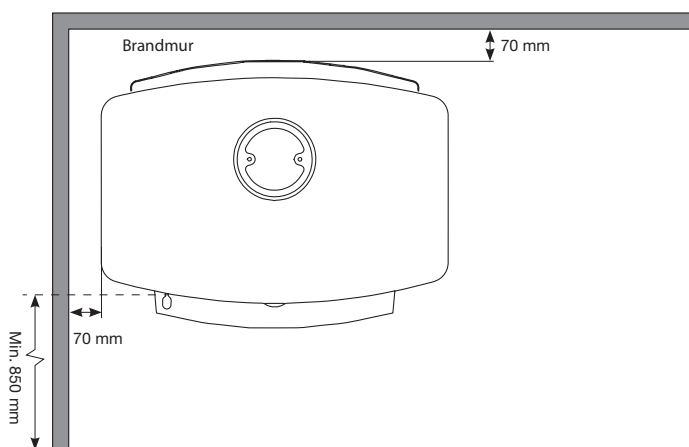
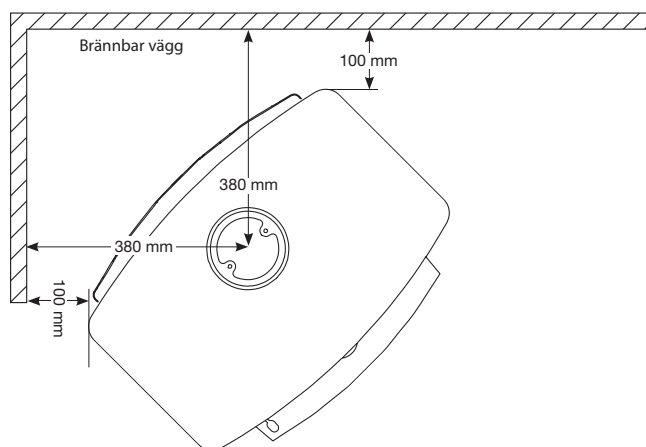
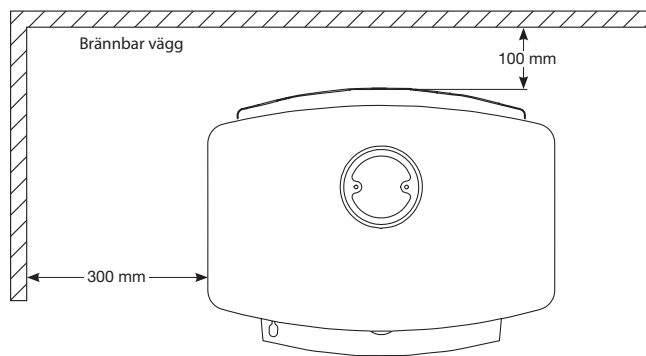
Avstånden avser installation med isolerat rökrör.

Oisolerade rökrör måste ha ett avstånd på minst 500 mm till brännbart material.

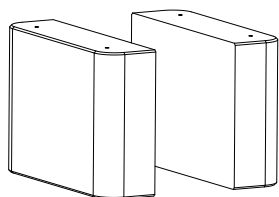
Angivna säkerhetsavstånd, i denna manual, gäller för den svenska marknaden. Om kaminen installeras i annat land måste de lokala bestämmelserna följas.

Med brandmur avses minst 120 mm massivtegel vilken har en densitet på mellan 1500–1700 kg/m³ och värmekonduktivitet (λ) 0,6–0,7 W/m*K samt en specifik värmekapacitet (C) på ca 840 J/kg*K.

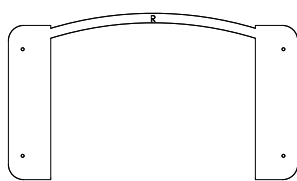
Vid användning av andra material än massivt tegel, kontakta din lokala skorstensfejare för vidare information.



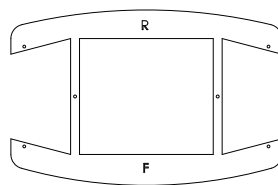
Montering av täljstenen



Ben i täljsten, 2 st



Bottenplåt, 1 st



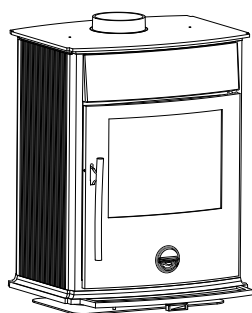
Topplåt, 1 st



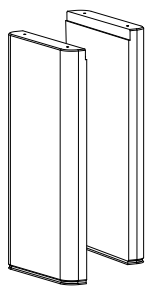
Skruv, 2 st



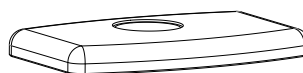
Stift, 8 st



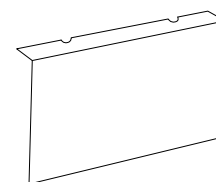
Eldstad, 1 st



Sidor i täljsten, 2 st

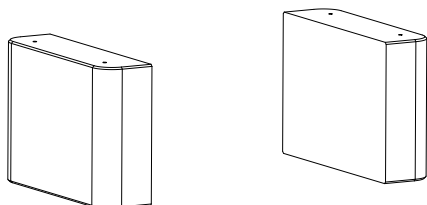


Topp i täljsten, 1 st



Täckplåt uteluft, 1 st

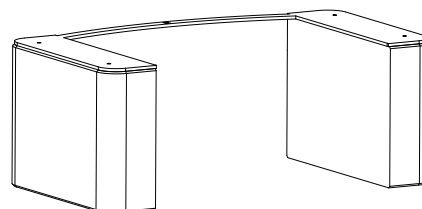
①



Börja med att placera ut eldstadsplanen enligt säkerhetsbestämmelsen.

Placera bottenstenarna. Vid montering till brännbar vägg ska bottenstenarna ställas 160 mm från väggen för att kaminen ska hamna minst 100 mm från väggen.

②



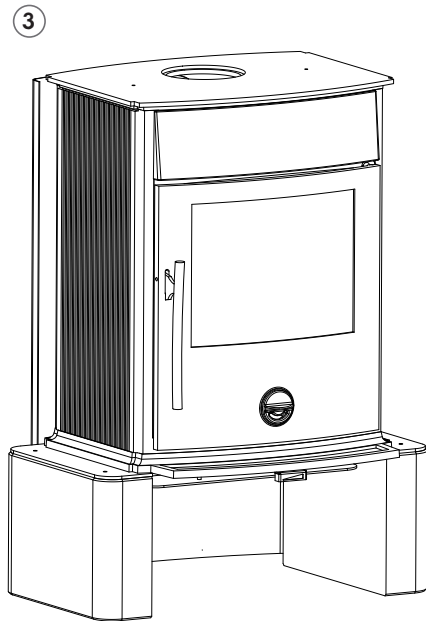
Lägg bottenramen på plats. Knacka försiktigt ner styrstiften i de förborrade hålen. F = front (fram). R = rear (bak).

TIPS!

Om du råkat få en repa i den ofärgade täljstenen (grå), går det att putsa till denna med ett finkornigt sandpapper. Om repa eller skada uppstått på den färgade täljstenen (svart) går detta att fylla i med en blyertspenna.

OBS!

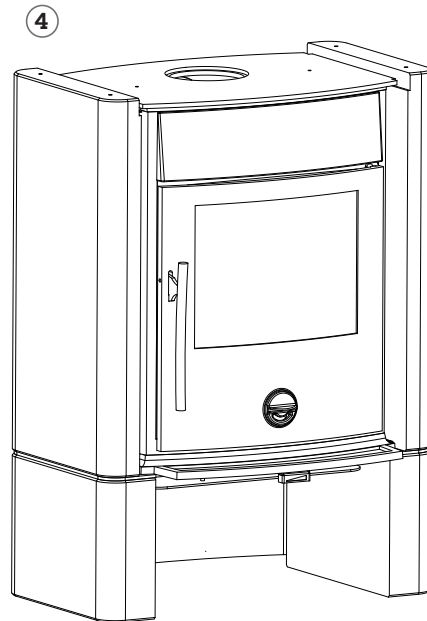
Tänk på att eldstadsplanen (golvskyddet) adderar höjd till kaminen och dess bakanslutning.



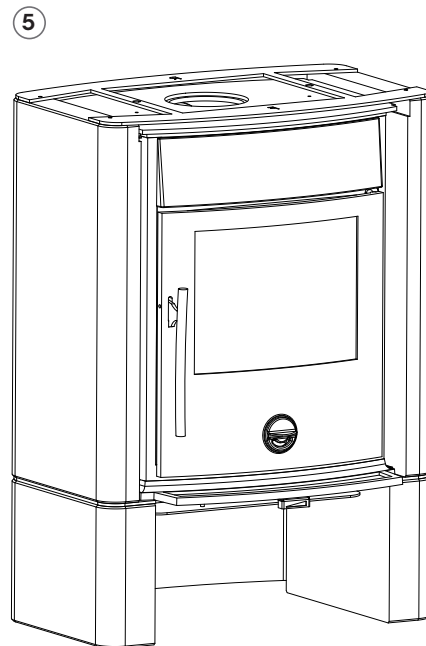
Ställ kaminen på bottenstenarna, centrerat på plåten.

Vila ej eldstaden på ramen utan ställ den direkt på plats.

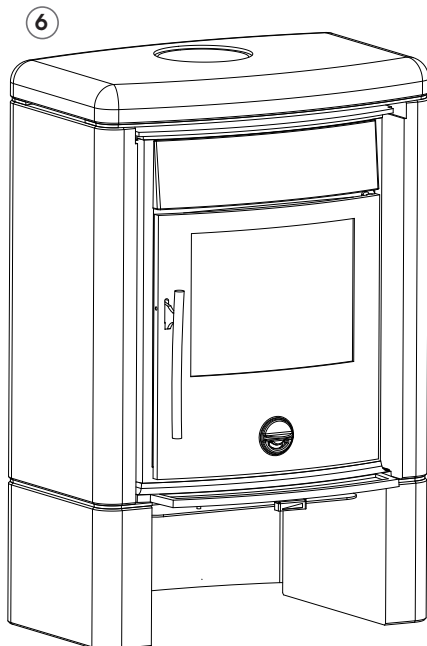
Obs! Ryggstrålningsplåten sitter redan monterad på eldstaden vid leverans och ska ej tas bort.



Montera sidostenarna enligt stiftens placering. Läg toppramen ovanpå sidostenarna. F = front (fram). R = rear (bak). Knacka försiktigt ner styrstiften med hammare tills de når botten.



Fixera kaminen med medföljande skruvar. Du kan behöva justera kaminens placering något för att hålbilden ska stämma med skruvarna.



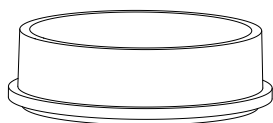
Placera toppstenen. Nu är kaminen redo att anslutas till skorstenen.

Om man kopplat på uteluft så döljer man uteluftsslangen med den medföljande täckplåten. 2 st insexskruvar sitter redan på plats under eldstaden för montering.

ANSLUTNING AV RÖKRÖR

Oden går att toppansluta eller bakansluta. Rökstos och röklock ligger förpackade i kaminens eldstad.

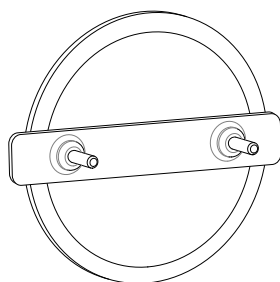
Använder du toppanslutning fäster du röklocket baktill. Vid bakanslutning fäster du rökstosen på kaminens baksida och tryck bort täcklocket i ryggstrålningsplåten.



106300306

Rökstos

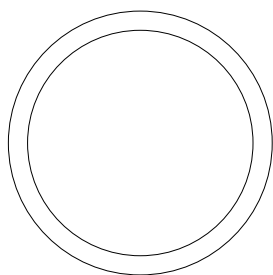
På stos och röklock sitter ett tätband och ingen övrig tätningssmassa behövs. Stosen och locket kläms dit med hjälp av tvärstaget.



106300307

Röklock

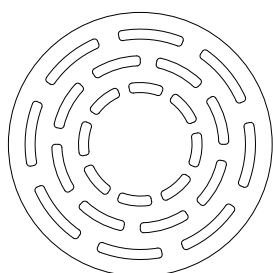
På stos och röklock sitter ett tätband och ingen övrig tätningssmassa behövs. Stosen och locket kläms dit med hjälp av tvärstaget.



106300203

Täckring

Används endast till täljstensmodellens toppanslutning, vid montering av oisolerade rökrör.



106300204

Konvektionslock

Medföljer endast täljstensmodellen. Används vid bakanslutning.

ANSLUTA KAMINEN TILL SKORSTEN

Kaminen uppfyller kraven för anslutning till skorsten som är dimensionerad för 350°C röktemperatur.

Anslutningsstosens diameter mäter 125 mm utvändigt.

Det optimala skorstensdraget ligger mellan -10 -15 Pa. Draget påverkas främst av längden och arean på skorstenen, men även hur trycktät den är. Minsta rekommenderade skorstenslängd är 3,5 m och lämplig tvärsnittsarea är 120–180 cm² (125 mm i diameter). En rökkanal med skarpa böjar och horisontell dragning

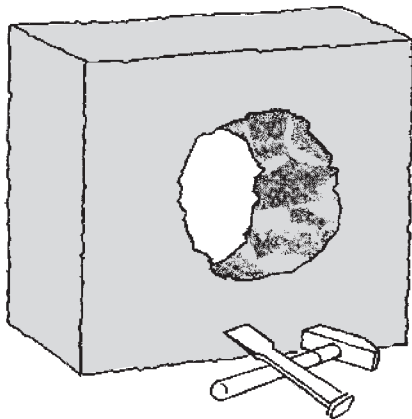
reducerar draget i skorstenen. Maximal horisontell rökkanal är 1 m, förutsatt att den vertikala rökkanalslängden är minst 5 m.

Rökkanalen ska kunna sotas i hela sin längd, och sotluckorna ska vara lätta att komma åt.

Var noga med att kontrollera att skorstenen är tät och att inga läckage förekommer runt sotluckor och vid röranslutningar. Kaminen får anslutas till skorsten med flera eldstäder.

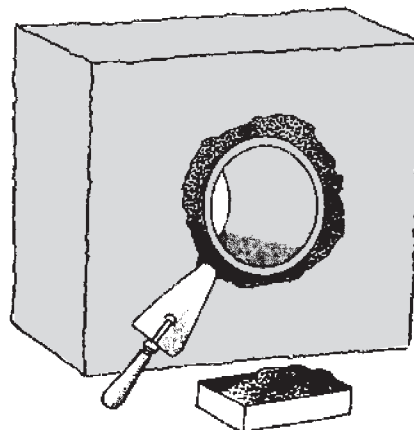
ANSLUTA KAMINEN TILL BEFINTLIG SKORSTEN

①



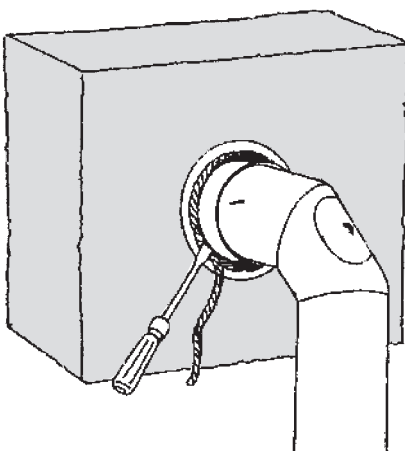
Bila försiktigt upp ett hål där du skall ansluta din kamin in i skorstensstocken.

②



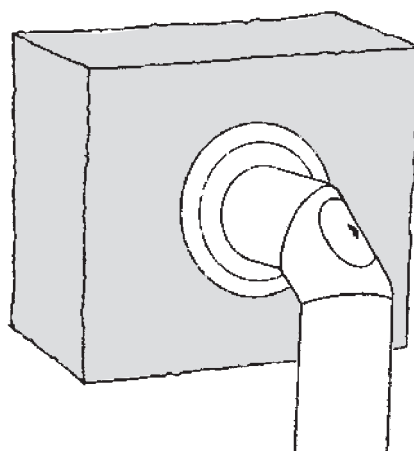
Mura in inmurningsstosen.

③



Dreva med drevgarn mellan rökröret och inmurningsstosen.

④



Avsluta med rökrörsrosetten för att täcka installationen.

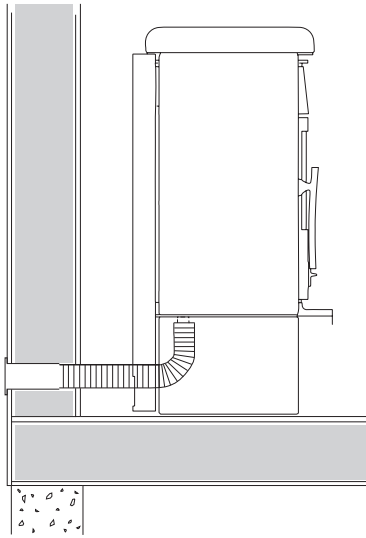
Alla skorstensstillbehör hittar du hos närmaste återförsäljare.

ANSLUTA UTELUFT TILL KAMINEN

För att fungera optimalt kräver eldstaden cirka 20 m³ luft per timma. Har du mekanisk ventilation i huset bör du ansluta uteluft till din kamin. Annars riskerar kaminen att störa luftströmmarna som går till den mekaniska ventilationens luftventiler. Det finns olika sätt att ansluta uteluft till din kamin beroende på vilken typ av hus du har. Vissa tar luft direkt via yttervägg, andra går ner i

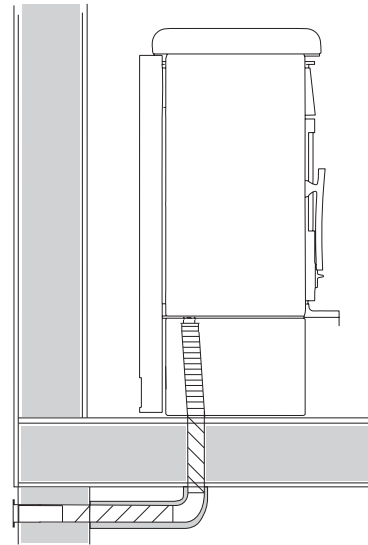
golvet och sedan ut genom husgrunden. Om man går ner i golvet är det viktigt att tilluftsörret isoleras för att motverka kondensbildning. Kontakta din återförsäljare om du känner dig osäker på vilken anslutning som passar ditt hus bäst. Oavsett vilken lösning du behöver ska du också ta hjälp av professionell fackman för att utföra jobbet.

①



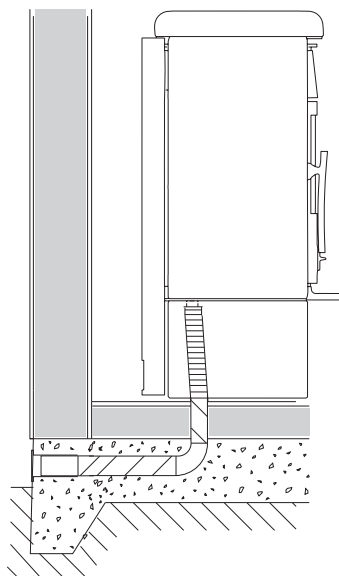
Anslutning av uteluft via yttervägg.

②



Anslutning av uteluft via torpargrund.

③



Anslutning av uteluft via bottenplatta.
Används främst vid nybyggen.

Vid anslutning av uteluft till konvektions- och täljstensmodellerna måste du demontera täckplåten längst ned på kaminens framsida. Lossa insexskruvarna för att vinkla ut plåten.

Vår anslutningssats för tillkoppling av uteluft finns hos din återförsäljare eller på vedspis.se

990000932

Anslutningssats uteluft

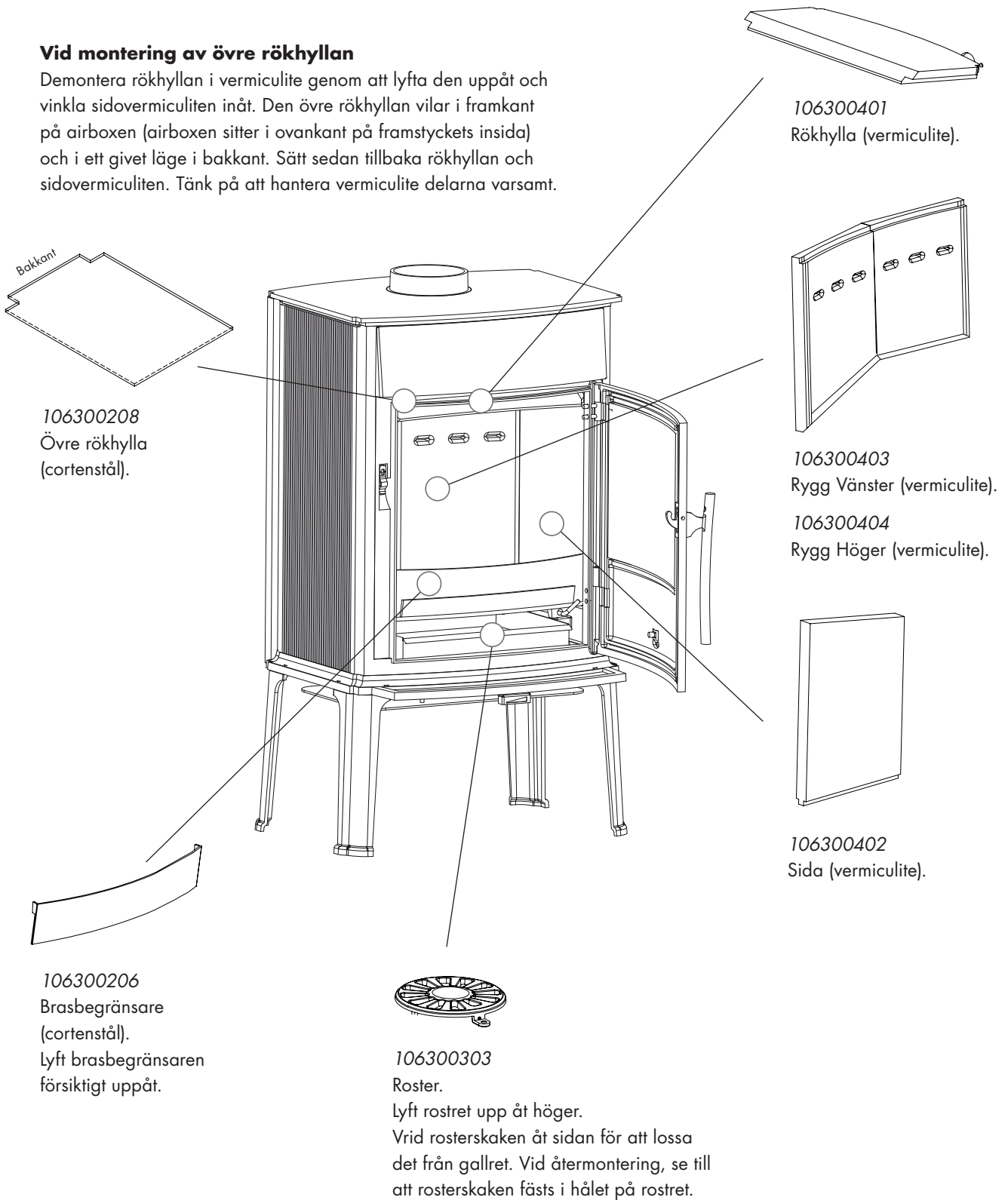
- Flexibel slang (1 m)
- Slangklämma (2 st)
- Adapter från slang till 100 mm

UTBYTBARA DETALJER

Oden är byggd för att kunna användas i flera decennier framöver, men glöm inte att byta ut förslitningsdetaljer vid behov. Håll ett öga på vermiculiteplattor, brasbegränsare samt roster och byt ut delarna när de blivit slitna.

Vid montering av övre rökhyllan

Demontera rökhyllan i vermiculite genom att lyfta den uppåt och vinkla sidovermiculiten inåt. Den övre rökhyllan vilar i framkant på airboxen (airboxen sitter i ovkant på framstyckets insida) och i ett givet läge i bakkant. Sätt sedan tillbaka rökhyllan och sidovermiculiten. Tänk på att hantera vermiculite delarna varsamt.



SKÖTSELRÅD

Rostret bör skakas och rengöras ifrån aska regelbundet.

Töm asklådan så fort den är full.

Efter en tids eldning kan viss sotbeläggning ha uppstått på glaset. Med torrsvampen Sotrent håller du glaset enkelt rent.

Håll eldstad och rökrör rena. Eldar du ofta bör du sota skorstenen någon extra gång mellan besöken av sotaren.

Produkter för skötselråd handlar du enkelt på vår hemsida www.vedspis.se



SÅ ELDAR DU RÄTT

Första eldningen

En ny Oden bör eldas försiktigt under de första tillfällena. Då blir den värmebeständiga färgen mer hållbar. Det kan också uppstå en lätt obehaglig doft vid första eldningstillfället. Detta är fullt normalt och beror på att oljebeläggning eller överflödigt färg finns kvar på gjutgodset. Lukten försvinner relativt snabbt och kommer inte tillbaka.

Bränsle

Det bästa värmeverket får du från kluven björkved. Lövträd brinner generellt lugnare än barrved, vilket skapar en jämnare värme.

Eldar du med ek, bok eller annat träslag med högt värmeverde ska du alltid blanda ut veden med andra träslag. Annars riskerar du att skada din eldstad. Veden måste vara torr, helst 15–20% fukthalt. Vid normal eldning är cirka 1,5–2 kg ved/timme en lämplig vedmängd. 1 kg björkved ger cirka 4 kW effekt.

Upptändning

Öppna tilluftsspjället fullt. Placera tändbriketter i mitten av eldstaden. Stapla småved korsvis, som ett timmerhus, ovanpå tändbriketterna ca 1,5 kg. Börja med att tända briketter. Dessa ska i sin tur antända veden. Låt eldstadsluckan stå på glänt under de första minuterna till dess att veden tagit sig ordentligt. Beroende på skorsstensdraget kan man behöva ha luckan öppen något längre för att bygga upp en temperatur i eldstaden och få ett tillfredställande skorsstensdrag. Stäng därefter luckan och reglera spjället efter önskad intensitet på elden. Kaminen ska bli genomvarm innan man börjar strypa tilluftsspjället.

Om startbrasan har svårt att brinna när luckan stängs kan man öppna rostret något med rostkaken och öppna primärluftsspjället på eldstadsluckan. Då får brasan extra luft underifrån och kommer igång lättare. OBS! Vid andra vedinlägget ska rostret och primärluftsspjället stängas för optimal förbränning.

Vedpåfyllning

När eldens intensitet har sjunkit är det dags att fylla på ved. Öppna luckan försiktigt. Då undviker du rökenslag. Använd ett eldstadsverktyg eller vedbit till att fördela aska och glöd. Fyll på med 2–4 vedträn och stäng luckan först när veden har tagit sig (1,5–2 kg ved). Obs! Ett vedinlägg får inte överstiga tilluftshålen i ryggvermeculiten (tertiärluftshålen).

Kontinuerlig eldning

För att elda rätt gäller det att uppnå så hög temperatur som möjligt i eldstaden. Då får du en ren förbränning och utnyttjar kaminen och veden maximalt. Vid ren förbränning undviker du sotbeläggning i eldstaden och på glaset. När du eldar rätt skall röken inte synas.

Lycka till!

ELDNINGSPROBLEM OCH LÖSNINGAR

Dåligt drag

- Anslutningen till murstocken har inte tätats ordentligt. Be sotaren kontrollera att anslutningen mellan spis och skorsten är helt tät.
- Rökröret är igensotat. Rengör rökrör och brännkammare.
- Skorstenen är för kort, har för stor tvärsnittsarea eller har igensatts av fågelbo. Kontakta sotare eller återförsäljare för vägledning.
- Undertryck i bostaden. Öppna ett fönster eller skaffa en ytterväggsventil nära spisen. Veden har för hög fukthalt eller är för kall. Använd endast torr ved med en maximal fukthalt på 20%.

För kraftigt drag

- Tätningsbanden vid luckan är slitna. Kontrollera tätningsbanden och byt ut nedslitna band.
- Skorstenen är för lång. Kontakta sotare eller återförsäljare för vägledning.

Glasrutan sotar igen

- Veden har för hög fukthalt. Endast torr ved med en maximal fukthalt på 20% bör användas.
- Spjället är alltför stängt. Öppna spjället för att tillföra mer luft till förbränningen.

Glasrutan blir vit

- Dålig förbränning. Följ instruktionerna för rätt eldning som finns i denna manual.
- Dålig kvalitet på eldningsbränslet. Använd ej avfallsved, malt trä, impregnerat trä, plastlaminat, plywood eller liknande. Använd alltid rent och torrt bränsle.

Rökutveckling i rummet när luckan öppnas

- Alltför hastig lucköppning orsakar tryckutjämning i brännkammaren. Öppna dörren långsamt.
- Dåligt drag i skorstenen. Kontakta din sotare eller återförsäljare för att undersöka skorstenens höjd i förhållande till det drag som kaminen kräver.
- För högt undertryck i huset. Öppna tilluftsventil eller fönster för att tillföra syre till huset.

Vit rök

- För låg förbränningstemperatur. Öka lufttillförseln.
- Veden är fuktig och innehåller vattenånga. Använd rent och torrt bränsle.

Svart eller gråsvart rök

- Ofullständig förbränning. Öka lufttillförseln.



Certifikat

SC1050-13

Nedanstående produkt och tillverkningskontroll har bedömts uppfylla Boverkets Byggregler (BBR) i de avseenden och under de förutsättningar som anges i detta certifikat.

Braskamin Oden 6300

Innehavare

Josef Davidssons Eftr. AB, Box 42, 330 21 Reftetele
 Organisationsnummer/VAT nummer: orgnr. 556194-0858
 Tel: 0371-200 01 Fax: 0371-210 01,
 E-post: info@vedspis.se, Hemsida: www.vedspis.se

Produkt

Oden 6300 finns i tre utförande:

Strålningskamin med en konstruktion av gjutjärn.

Konvektionskaminen är dubbelmantlad och finns i två utförande med den inre manteln tillverkad av gjutjärn och den yttre av täljsten eller gjutjärn.

På kaminens bakvägg är ett strålningsskydd av stål monterad.

Invändigt är kaminens brännkammare beklädd med vermiculite.

Kaminens förbränningsluft tillförs som primär-, sekundär- och tertiärluft.

Kaminen skall placeras på underlag med tillräcklig bärförmåga.

Underlaget skall utformas så att brandspridning nedåt förhindras och otätheter p.g.a. sättningar inte uppkommer i anslutna kanaler.

Oden 6300 kan topp- eller bakanslutas till rökkanal.

Skorstenen ska vara dimensionerad och godkänd för 350°C rökgastemperatur.

Avsedd användning

Oden 6300 är avsedd att användas som sekundär vedeldad värmekälla.

Handelsnamn

Oden 6300

Godkännande

Produkten har verifierats mot nedanstående avsnitt i Boverkets Byggregler (BBR) och Boverkets föreskrifter:

Skydd mot uppkomst av brand, Allmänt	5:41
Uppvärmningsanordningar m.m, Allmänt	5:421, 1:a stycket
Eldstäder, Allmänt	5.4221, 1:a och 2:a stycket samt punkt 3.
Eldstäder, Belastningar	5.4222
Eldstader, Rensning och inspektion	5:428
Kaminer och dylikt	6:7411

Tillhörande handlingar

Installationsanvisning Oden 6300 daterad 2014-04-03.

Kontroll

Tillverkningskontrollen skall utföras enligt kontrollanvisningar daterade 2010-02-26 och övervakas av ett oberoende kontrollorgan.

Kontrollavtal: Ref nr.210-05-0051.

Kontrollorgan: SP Sveriges Tekniska Forskningsinstitut.



Fortsättning kontroll. Vid byggherrens kontroll på byggplatsen skall genom identifiering med hjälp av märkningen tillses att rätt produkter levererats och att de används enligt förutsättningarna givna i godkännande och tillhörande handlingar.

Tillverkare

Tillverkningskontrollen omfattar följande tillverkningsställe:
Josef Davidssons Eftr. AB, Reftele.

Märkning

Produkten skall vid fabrik föras med märkning. Märkningen utgörs av beständig etikett på varje levererad produkt och förpackning och omfattar:

Innehavare	J. Davidssons Eftr. AB
Tillverkningsställe	Reftele
SP-märke	SP
Certifieringsorgan	SP Certifiering
Produktens typbeteckning	Oden 6300
Certifikatets nummer	SC1050-13
Effekt	6,0 kW
CO-halt volymprocent vid 13%	0,065
Rökanal skall vara dimensionerad för minst	350 °C
Löpande tillverkningsnummer/datum	nr/datum
Kontrollorgan	SP

Bedömningsunderlag

Testrapport nr.30-11536 från Engineering Test Institute Public Enterprise, Brno.
Testrapporter nr 300-ELAB-2049-EN I, 300-ELAB-2049-EN II och 300-ELAB-2049-NS från DTI, Dansk Teknologisk Institut.

Kommentarer

Kaminen är godkänd enligt Boverkets byggregler (BBR) och Boverkets Allmänna Råd 1991:1, "Typgodkännande av vedeldade kaminer, öppna spisar, kakelugnar och köksspisar" och är provad efter EN 13240 och NS 3059.

Uppmätt CO-halt = 0,065 volymprocent vid 13% O₂.

Uppmätt verkningsgrad = 81,5%.

Kraven i Boverkets Byggregler (BBR) är:

CO-halt volymprocent < 0,30 vid 13% O₂.

Verkningsgrad = >70%.

Giltighetstid

Certifikatet gäller t.o.m. 2019-04-02.

SP Sveriges Tekniska Forskningsinstitut Certifiering

Johan Åkesson

Ronald Green

Oden 6300

GARANTIBEVIS

Garantivillkor

Josef Davidssons Eftr AB ansvarar för att produkterna inte har fel som kan hänföras till tillverkning eller lagring vid fabriken. Garantin gäller från leveransdatum till kund.

Josef Davidssons Eftr AB tar inget ansvar för demontering och monteringskostnader för utbyte av spis.

Josef Davidssons Eftr AB tar inget ansvar för kostnader på grund av stillestånd eller andra direkta eller indirekta kostnader och skador.

Garantivillkoren gäller ej glas eller de utbytbara eldstadsdetaljerna.

Garantitiden på roster, brännjärn, vermiculite och glas är 1 år.

3 år Viking 60, 75

10 år Smålandsspis 28, Smålandsspis 1896, Idun Nr 1, Viking 30,
Royal Viking, barnspis, Oden 6300

Markus Andersson Mikael Andersson

Markus och Mikael Andersson, delägare

OBS!

Installation av eldstad skall anmälas till den lokala byggnadsmyndigheten. Husägaren står själv ansvarig för att föreskrivna säkerhetskrav är uppfyllda och för att installationen blir inspekterad av en kvalificerad kontrollant.

Skorstensfejarmästaren skall informeras om installationen eftersom den medför ändrat sotningsbehov.



KUNDTJÄNST & KONTAKT

Vår kundtjänst ger dig personlig hjälp och svarar på dina frågor.

Kontakta oss via brev, telefon, fax eller e-post.

Josef Davidssons Eftr, Box 42, 330 21 Reftele

Tel: 0371 – 200 01 | Fax: 0371 – 210 01 | info@vedspis.se | www.vedspis.se