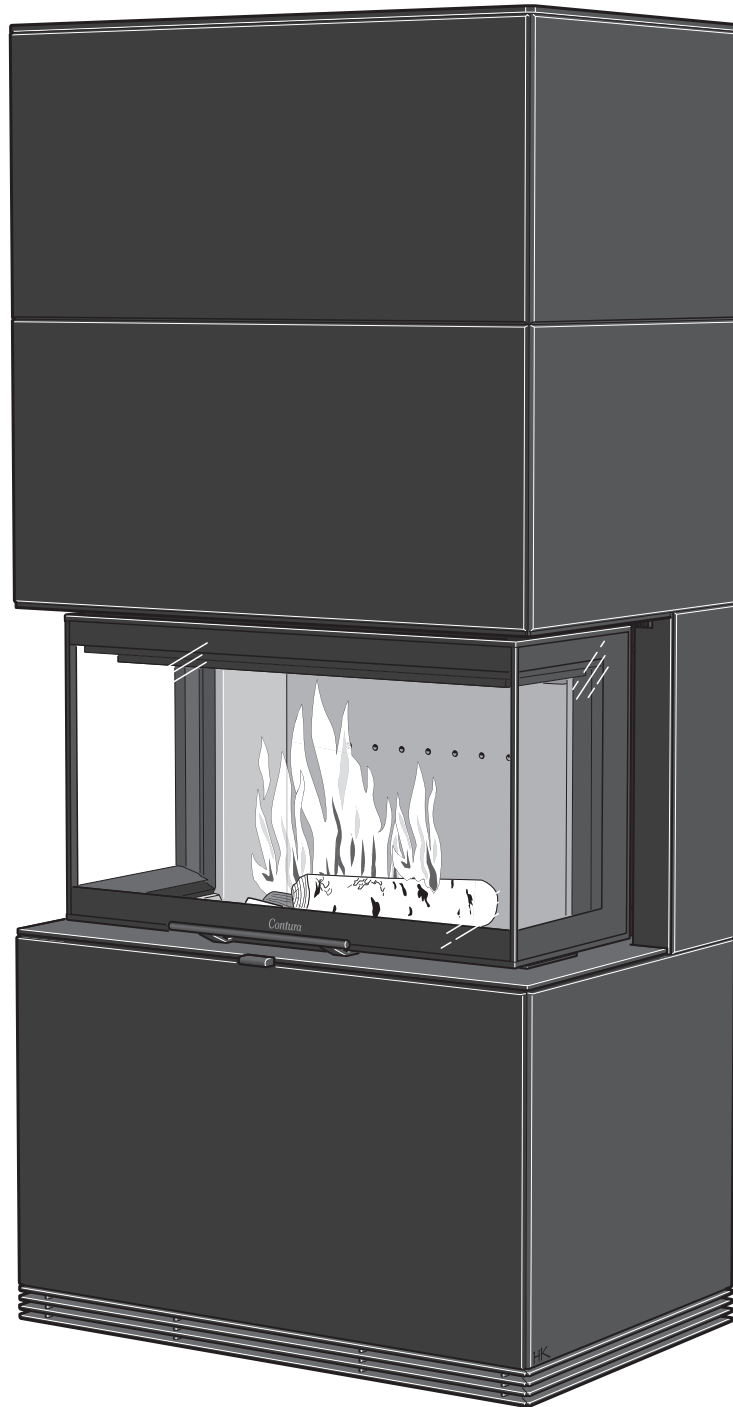


SE	Installationsanvisning	2
DE	Installationsanleitung	29
NO	Installasjonsanvisning	57
FR	Guide d'installation	85
GB	Installation instruction	113
DK	Monteringsvejledning	141
FI	Asennusohje	169
IT	Istruzioni di montaggio	197
NL	Installatie instructies	225

Installations- anvisning



Ci51

Contura

PrestandadeklARATION enligt
förordning (EU) 305/2011
Nr. Ci51-CPR-150821-SE-2

Contura

PRODUKT

Produkttyp Insats eldad med fasta biobränslen
Typbeteckning Contura i51
Tillverkningsnummer Se märkskylt på insatsen
Avsedd användning Rumsuppvärmning i bostadsbyggnader
Bränsle Ved

TILLVERKARE

Namn NIBE AB / Contura
Adress Box 134, Skulptörvägen 10
SE-285 23 Markaryd, Sverige

KONTROLL

Enligt AVCP System 3
Europastandard EN 13240:2001/AC:2006, EN-13240:2001/A2:2004/AC:2007
Testinstitut Rein-Ruhr Feuerstätten Prüfstelle, NB 1625,
har utfört kontroll av deklarerad prestanda och utfärdat testrapport nr. RRF-40 15 4068

DEKLARERAD PRESTANDA

Väsentliga egenskaper	Prestanda	Harmoniserad teknisk specifikation
Reaktion vid brandpåverkan	NPD	EN 13240:2001/AC:2006, EN-13240:2001/A2:2004/AC:2007
Minsta avstånd till brännbart material	Rygg: 0 mm Sida: 700 mm Följ givna förutsättningar i installationsanvisningen.	
Risk för utfallande glöd	Klarar	
Emissioner från förbränningen	CO 0,08%	
Yttemperaturer	Klarar	
Rengöringsmöjligheter	Klarar	
Mekanisk hållfasthet	Klarar	
Utsläpp av farliga ämnen	Klarar	
Nominell effekt	8 kW	
Verkningsgrad	80%	
Rökgasttemperatur i anslutningsstos vid nominell effekt	334°C	

Undertecknad ansvarar för tillverkning och överensstämmelse med deklarerad prestanda.



Niklas Gunnarsson, Affärsområdeschef NIBE STOVES
Markaryd den 21 augusti 2015



Välkommen till Contura.

Välkommen till Contura-familjen! Vi hoppas att du kommer att få mycket glädje av din nya insats. Som nybliven ägare till en insats från Contura har du försäkrat dig om en produkt med tidlös design och lång livslängd. Contura har också en förbränning som är både miljövänlig och effektiv för bästa värmeutbyte.

Läs igenom installationsanvisningen noga innan installationen påbörjas. Hur du eldar på bästa sätt kan du läsa om i bruksanvisningen för eldning.

Innehållsförteckning

Tekniska data	4
Skorsten	5
Tillförsel av förbränningsluft	6
Installationsavstånd	7
Placering och injustering av insats	9
Montering av omramning	13
Montering av galler och topp	21

OBS!

Installation av eldstad ska anmälas till den lokala byggnadsmyndigheten

Husägaren står själv ansvarig för att föreskrivna säkerhetskrav är uppfyllda och för att installationen blir inspekterad av en kvalificerad kontrollant. Skorstensfejarmästaren ska informeras om installationen eftersom den medför ändrat sotningsbehov.

VARNING!

Insatsen blir mycket varm

I drift blir vissa ytor på insatsen mycket varma och kan förorsaka brännskador vid beröring. Var också uppmärksam på den kraftiga värmestrålningen genom luckglaset. Om brännbart material placeras närmare än angivet säkerhetsavstånd kan brand förorsakas. Pyrelidning kan orsaka hastig gasantändning med risk för både materiella skador och personskador som följd.

Tekniska data

Modell	i51	Vedfack (tillval)
Effekt	6-11 kW	
Nominell effekt	8 kW	
Verkningsgrad	80 %	
Vikt (kg)	210	50
Powerstone (tillval):	+ 100 kg	
Bredd (mm)	770	400
Djup (mm)	500	500
Höjd (mm)	1650	500

Anslutningsstosens diameter Ø150 mm utv.



Allmänt

Denna anvisning innehåller instruktioner om hur Contura i51 ska monteras och installeras. Mer information om själva insatsen finns i dess separata installationsanvisning.

För att eldstadens funktion och säkerhet ska kunna garanteras rekommenderar vi att installationen utförs av en fackman. Våra återförsäljare av Contura kan rekommendera lämpliga montörer, information om våra återförsäljare finns på www.contura.eu

Tillsammans med insatsen levereras även en bruksanvisning på hur du eldar på rätt sätt. Vi uppmanar er att noggrant läsa igenom och bevara den för eventuellt framtida bruk.

Anmälan till Byggnadsnämnd

För installation av eldstad och uppförande av skorsten fordras att en anmälan inlämnas till vederbörande byggnadsnämnd. För råd och anvisningar angående anmälan rekommenderar vi er att rådfråga byggnadsnämnden i er kommun.

Bärande underlag

Placeras eldstaden på ett träbjälklag bör en byggmästare bedöma golvet bärighet. När totalvikten överskrider 400 kg erfordras normalt en förstärkning av träbjälklaget

Eldstadsplan

På grund av risken för utfallande glöd måste ett brännbart golv skyddas av ett eldstadsplan. Det ska sträcka sig minst 300 mm runt om. Eldstadsplanet kan bestå av till exempel natursten, betong, plåt eller glas. Eldstadsplan av glas säljs som tillbehör till dessa modeller.

Bakomvarande vägg

Om din Contura i51 ska monteras mot en brännbar vägg krävs att väggen skyddas av en brandmur eller av den integrerade skyddsväggen, denna skyddsvägg säljs som tillbehör på vissa marknader. Följande materialkrav ska ställas på brandmuren: Byggmaterialet får ej vara brännbart. Värmeledningstalet λ får högst vara 0,14 W/mK. Tjockleken på byggmaterialet ska alltid vara minst 100 mm. I de fall ett byggmaterials isoleringsegenskaper anges som ett U-Värde, får detta högst vara 1,4 W/m²K.

Förteckning över lämpliga material:

Lättbetong	$\lambda = 0,12-0,14$
Vermiculite	$\lambda = 0,12-0,14$
Kalciumsilikat	$\lambda = 0,09$

Kontakta din skorstensfejarmästare för rådgivning vid val av andra material. Tänk på att även en obrännbar vägg kan behöva skyddas ifall den är bärande eller har brännbart material bakom.

Skorsten

Kaminen är testad enligt EN 13240 och erhållna värden redovisas i Prestandadeklarationen, diameter på anslutningsstosen är $\varnothing 150$ mm utvändigt.

Eldstaden erfordrar ett skorstensdrag på minst -12 Pa. Draget påverkas främst av längden och arean på skorstenen, men även av hur trycktät den är. Minsta rekommenderade skorstenslängd är 3,5 m och lämplig tvärsnittsarea är $150-200$ cm² ($\varnothing 140-160$ mm). Observera att en rökkanal med skarpa böjar och horisontell dragning reducerar draget i skorstenen. Maximal horisontell rökkanal är 1 m, förutsatt att den vertikala rökkanalslängden är minst 5 m.

Var noggrann med att kontrollera att skorstenen är tät och att inga läckage förekommer runt sotluckor och vid röranslutningar. Se till att stosens packning inte flyttas ur sitt läge när anslutningsröret förs på stosen. Om ytterligare tätning erfordras kan pannkitt användas.

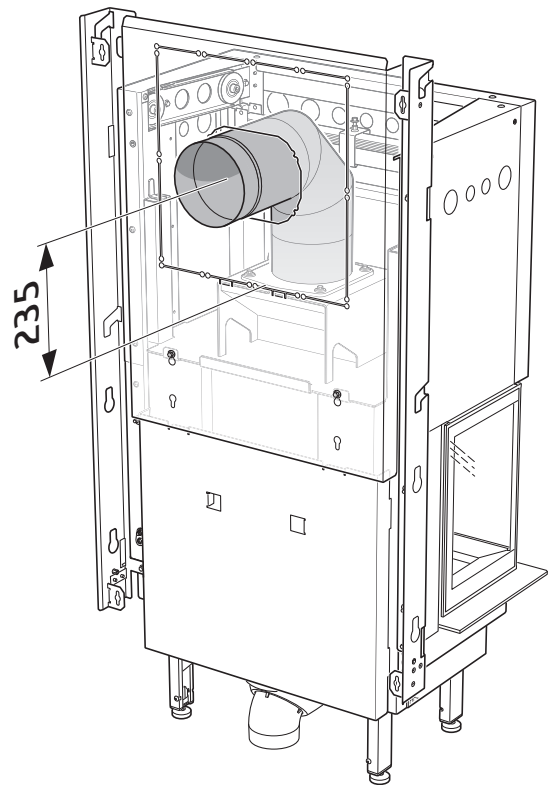
Rökkanalen ska kunna sotas i hela sin längd och sotluckorna ska vara lättåtkomliga.

Om två eldstäder är anslutna till samma skorstenskanal ska kaminen förses med självstängande lucka, se insatsens anvisning.

Bakåtanslutning

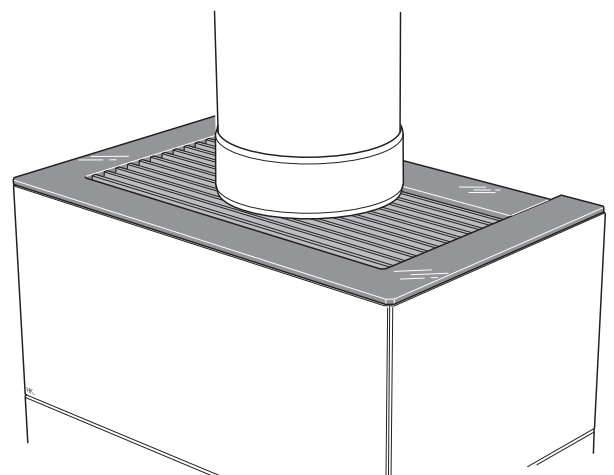
Vid tillval av skyddsvägg måste denna monteras innan skorstensanslutning görs.

Vid bakåtanslutning rekommenderas att använda en $45^\circ + 45^\circ$ vinkel, med sotlucka och med centrum 235 mm ovanför stosen.



Toppanslutning

Skapa en öppning i toppgallret genom att använda de kortare gallerprofilerna, se sid 21. Täck glipan över gallret med en manschett.



Tillförsel av förbränningsluft

Tillförsel av förbränningsluft ska anordnas. Förbränningsluften kan tillföras direkt via en kanal utifrån, eller indirekt via en ventil i ytterväggen i det rum där kaminen är placerad. Mängden förbränningsluft som åtgår till förbränningen är ca 25 m³/h.

Nedan visas några installationsalternativ. Anslutningsstosen på kaminen har en utvändig diameter på $\varnothing 100$ mm.



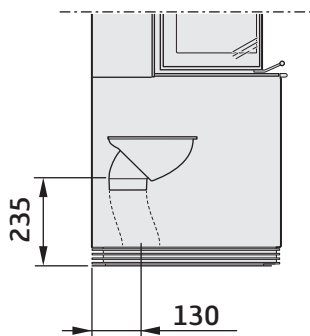
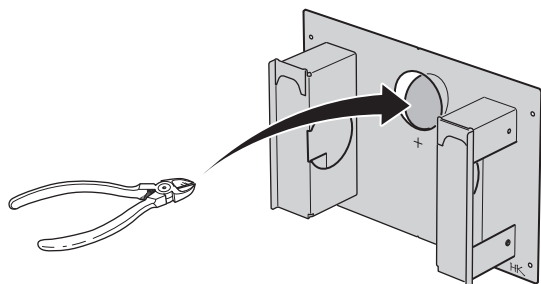
Vrid stosen för att säkra lufttillförsel!

I varma utrymmen ska kanalen kondensisoleras med 30 mm mineralull som utvändigt förses med fuktspärr (aluminiumtejp). I genomföringen är det viktigt att täta mellan röret och väggen (alt. golvet) med tätningsmassa.

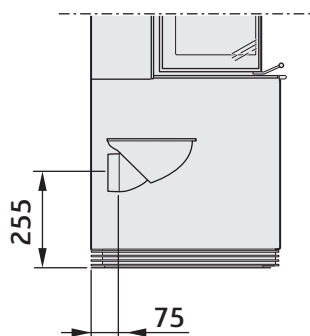
Som tillbehör finns 1 m kondensisolerad förbränningsluftssläng.

Brytlock

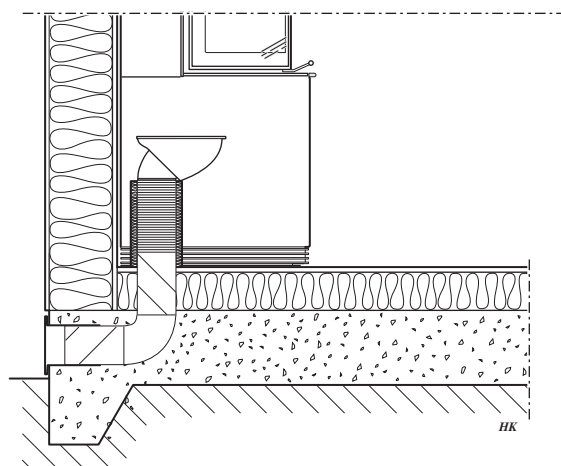
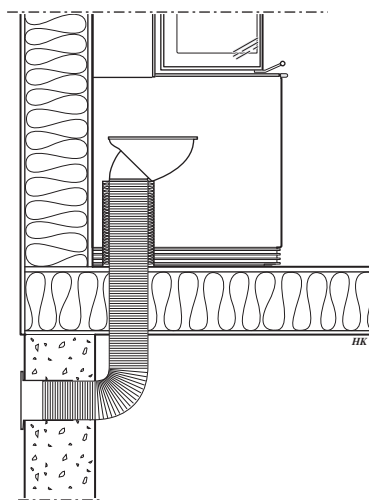
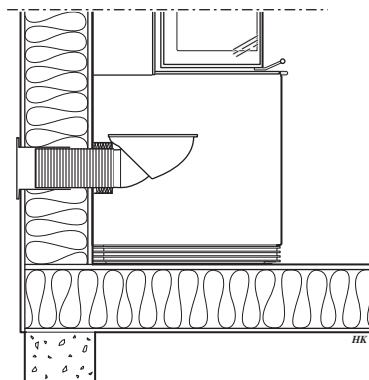
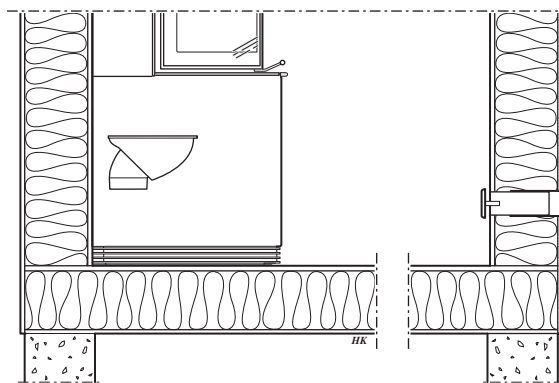
För genomföring av förbränningsluftssläng genom golvplåten avlägsnas brytlocket.



Tilluft nedåt



Tilluft bakåt



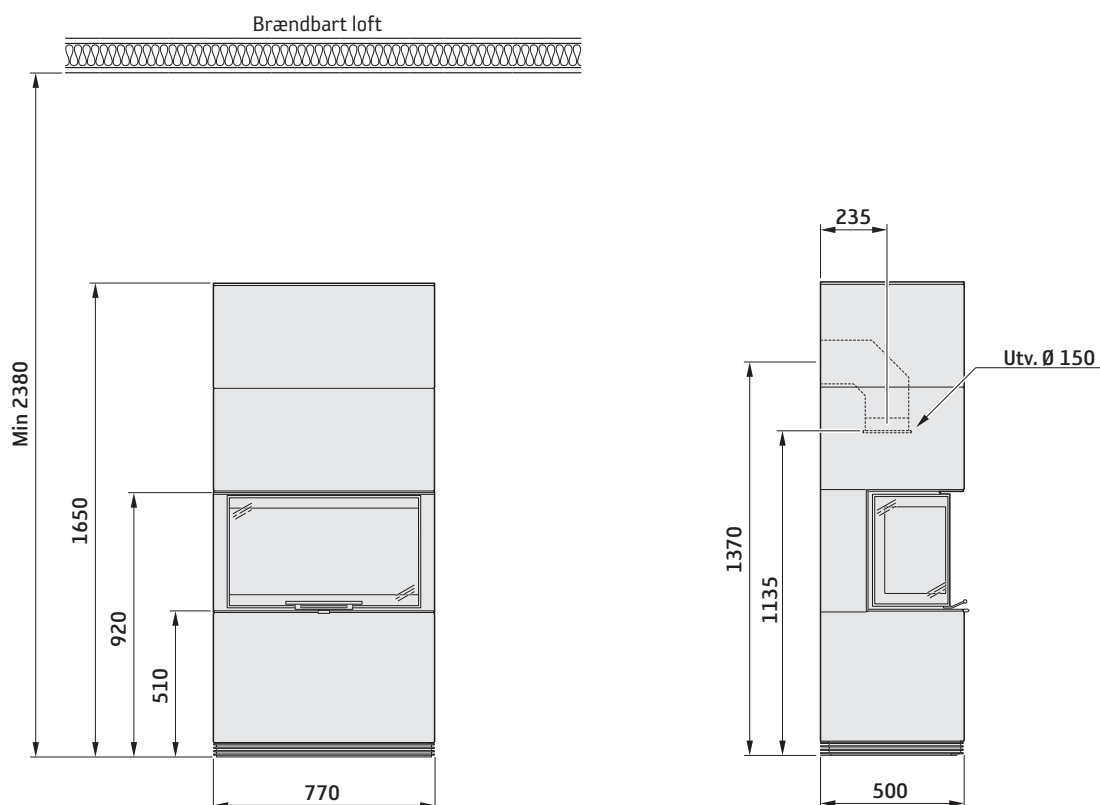
Installationsavstånd

C151

Viktigt!

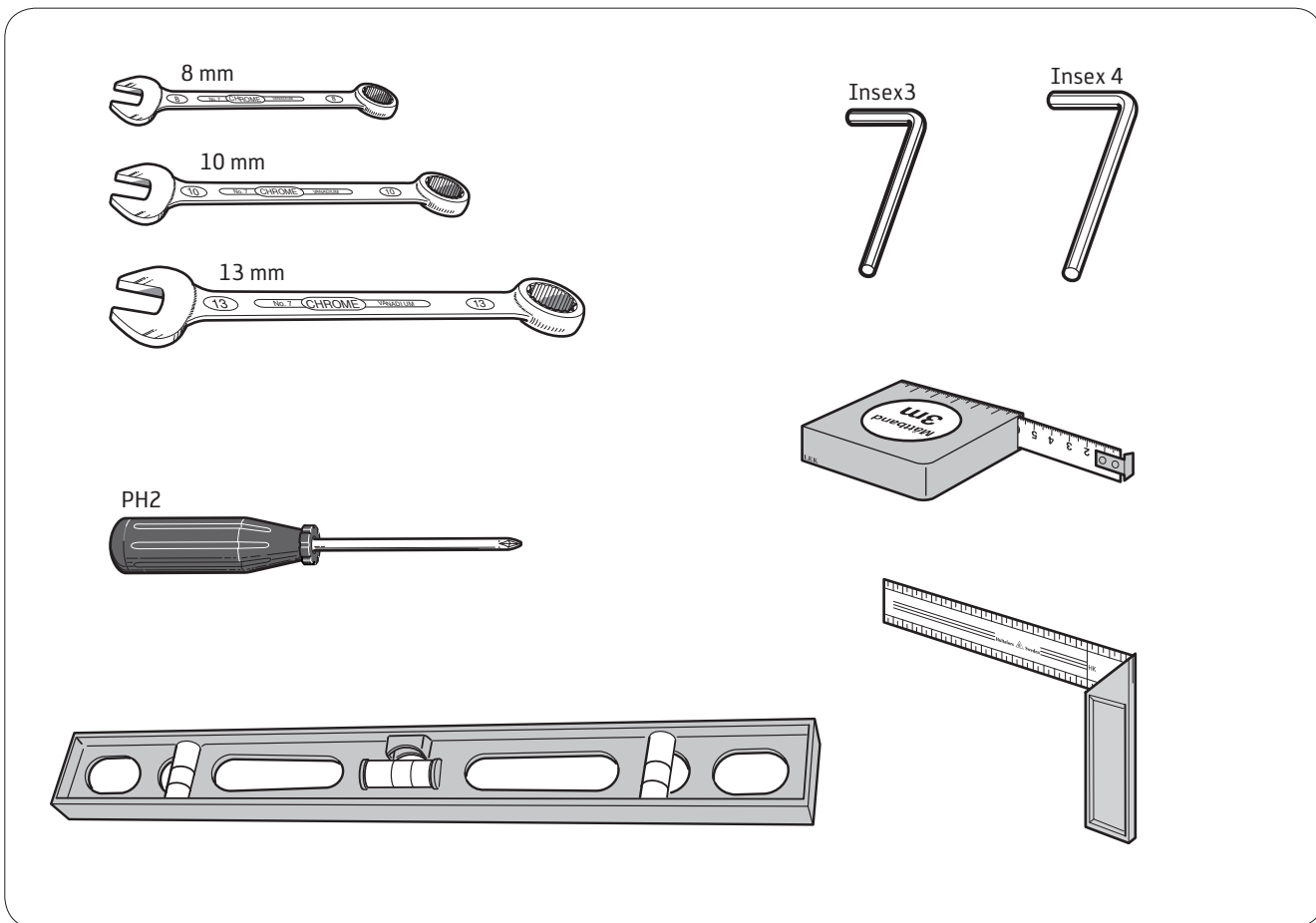
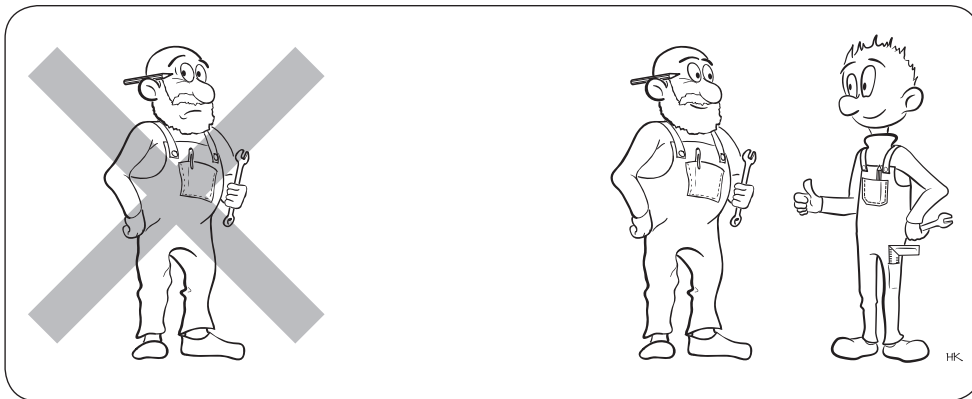
Måttskisserna visar endast minsta tillåtna installationsavstånd för kaminen. Vid anslutning till stålskorsten skall även skorstenens krav på

säkerhetsavstånd beaktas. Framför kaminen ska säkerhetsavståndet till brännbar byggnadsdel eller inredning vara minst 1,5 m.




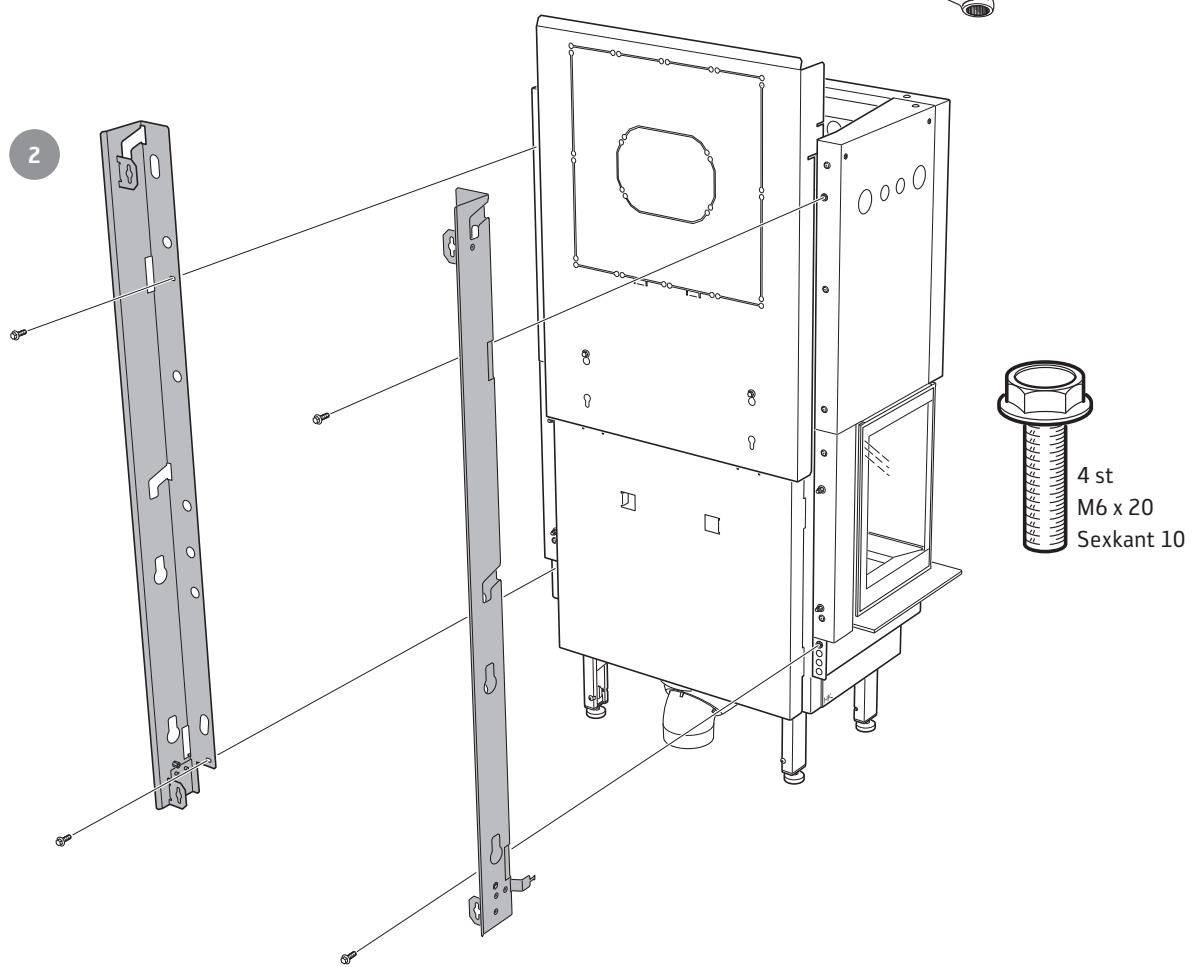
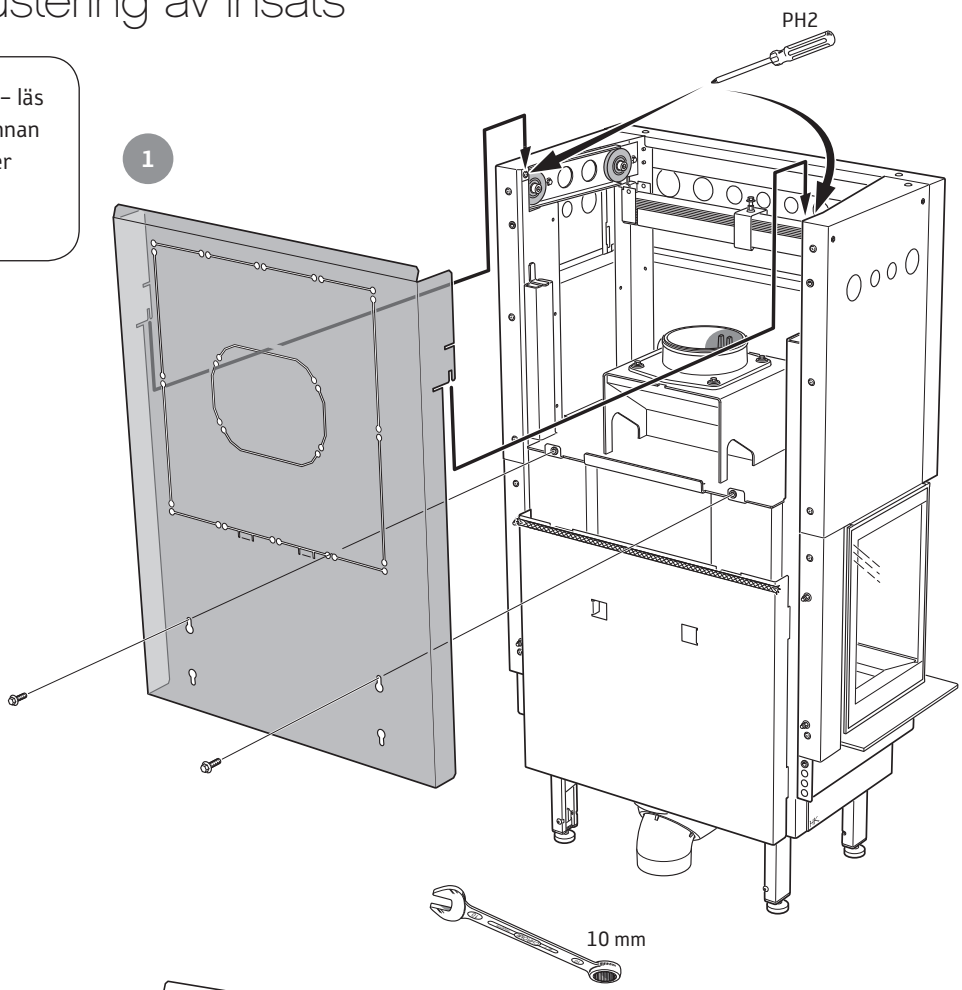
För placering mot brännbar bakre vägg krävs installation med den integrerade skyddsväggen (tillval på vissa marknader), eller en utvändig brandmur som skyddar bakomvarande vägg, materialkrav på brandmuren enligt avsnittet "Bakomvarande vägg" på sidan 4

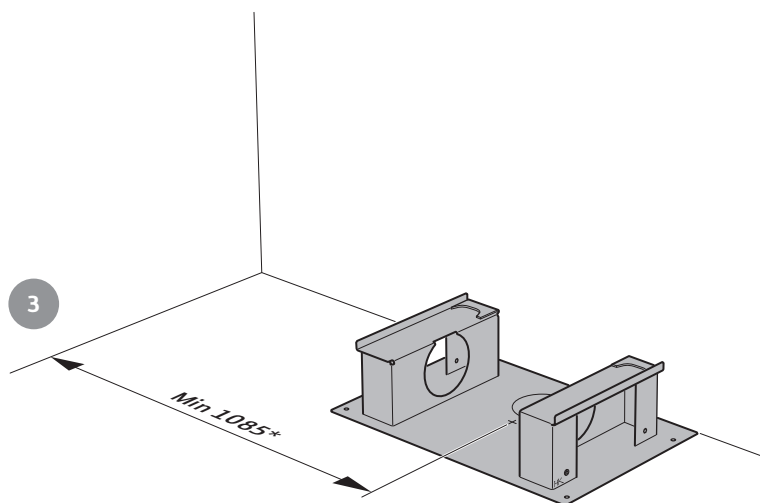
*Tillval skyddsvägg se separat anvisning



Placering och injustering av insats

 Vid tillval av skyddsvägg – läs igenom dess anvisning innan installation av insats eller skorsten påbörjas.





Krysset i golvplåten indikerar rökgasutgångens placering.

Placera golvdelen och kontrollera att minsta tillåtna avstånd till brännbart material hålls. Mät till mitten på golvdelen.

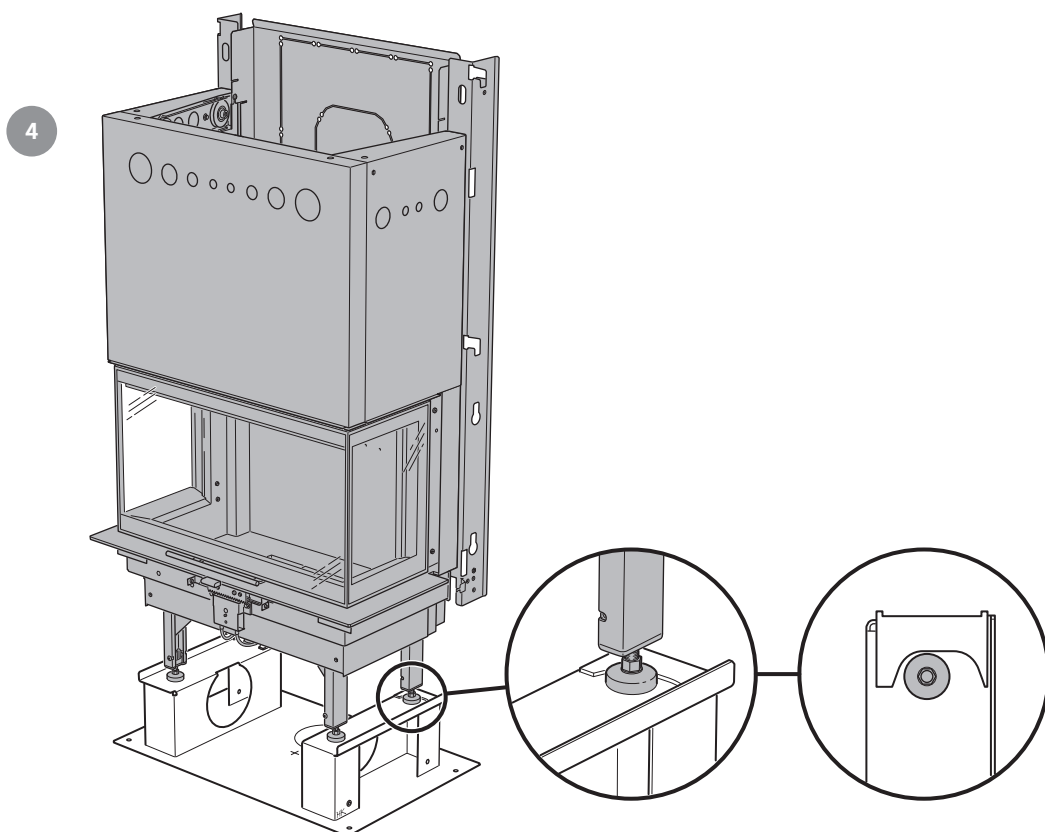
Bakkanten på golvdelen kommer att linjera med den färdiga omramningens bakkant.

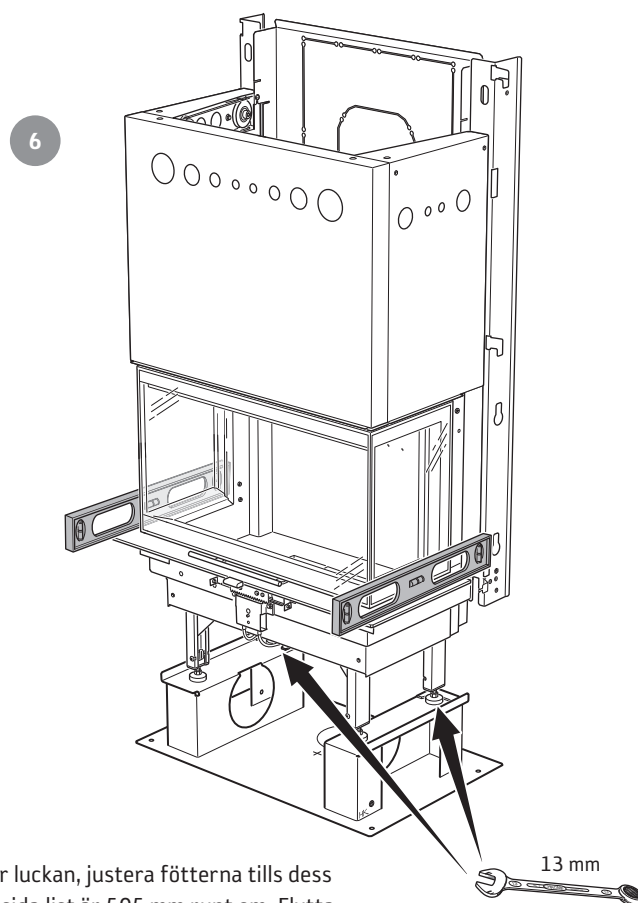
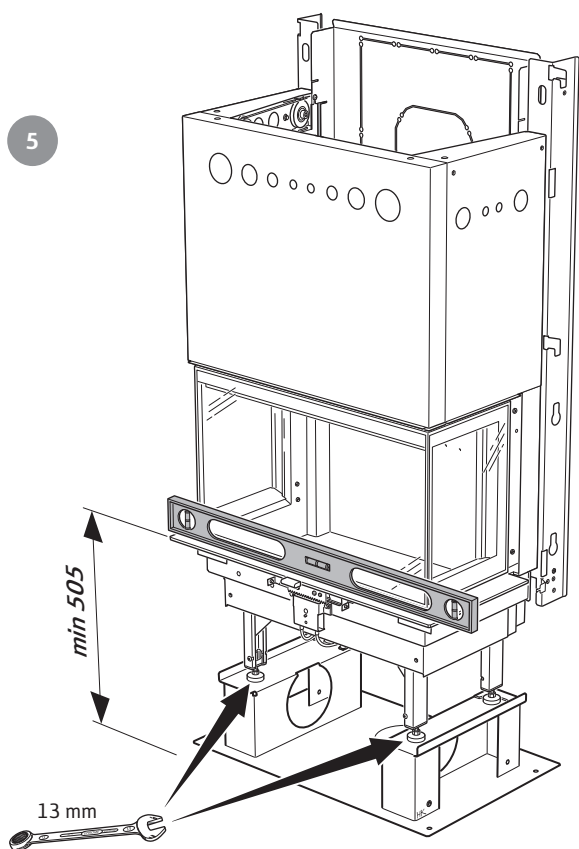
*Tillval skyddsvägg se separat anvisning



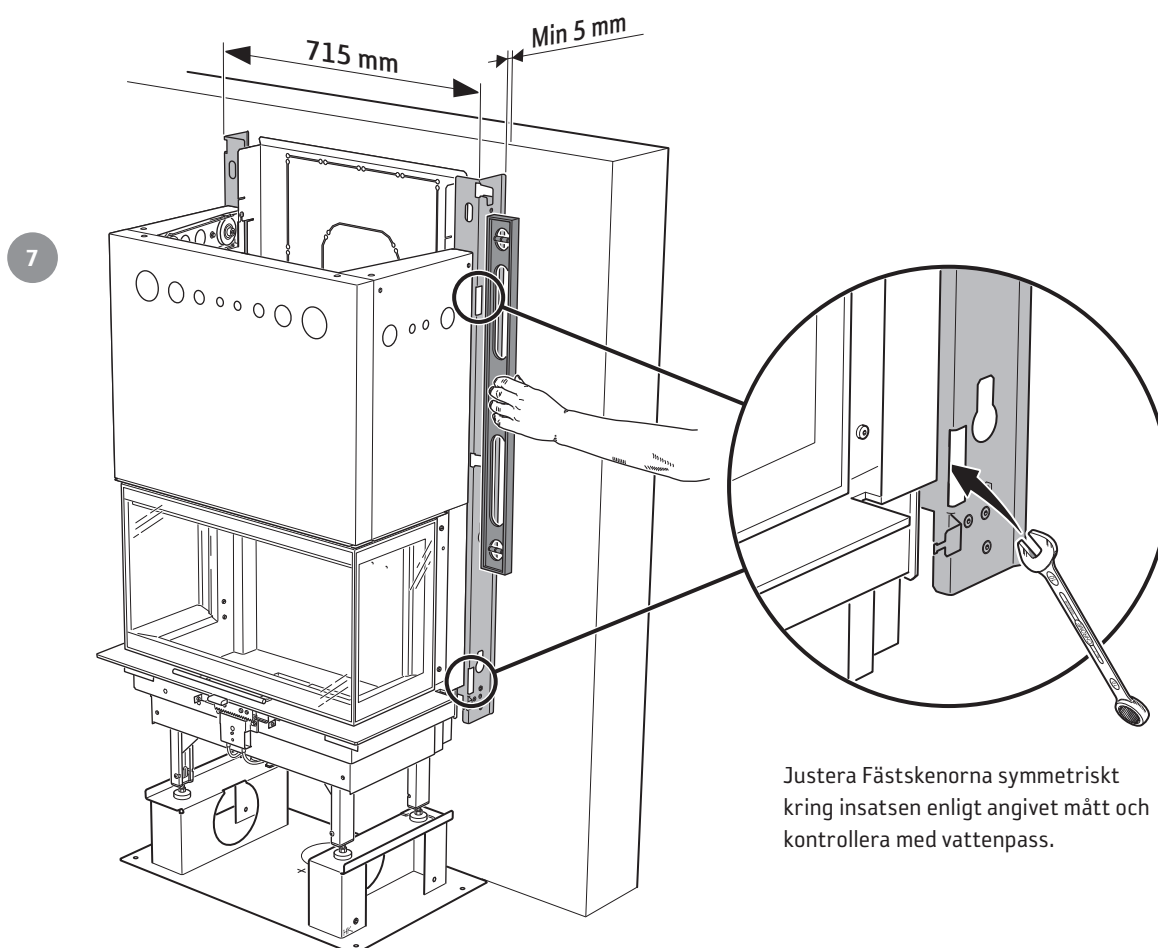
Kaminen kan placeras tätt intill bakomvarande vägg.

Vid installation mot vägg som inte är lodrät och för ett förenklat montage rekommenderas att ha en liten spalt mellan vägg och kamin. Lägg då golvdelen med ett litet avstånd till bakomvarande vägg, och anpassa placering av hål i tak för skorstensgenomföring med samma mått.

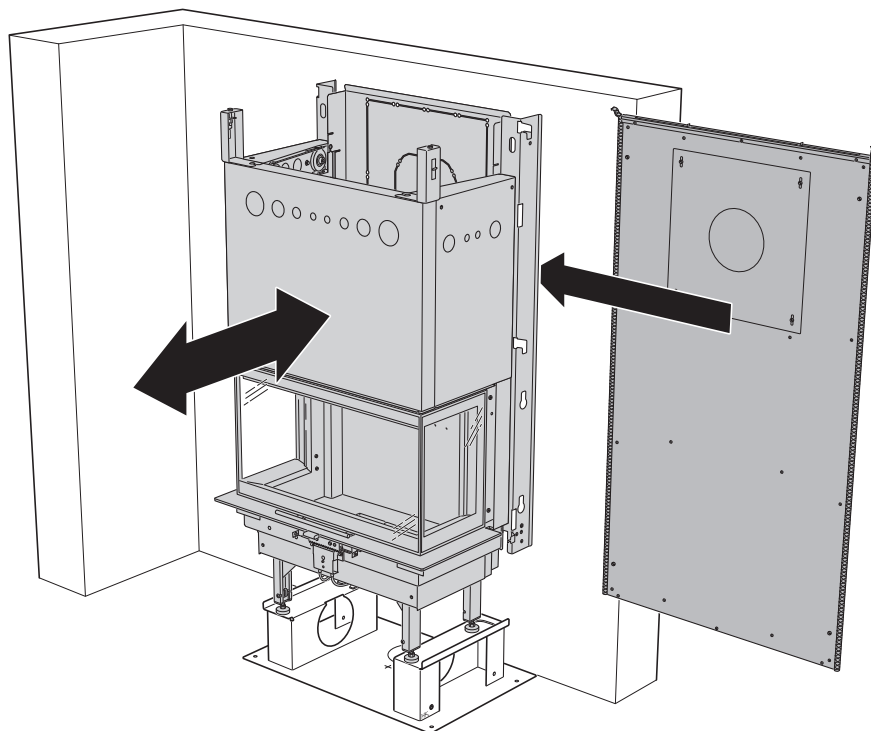
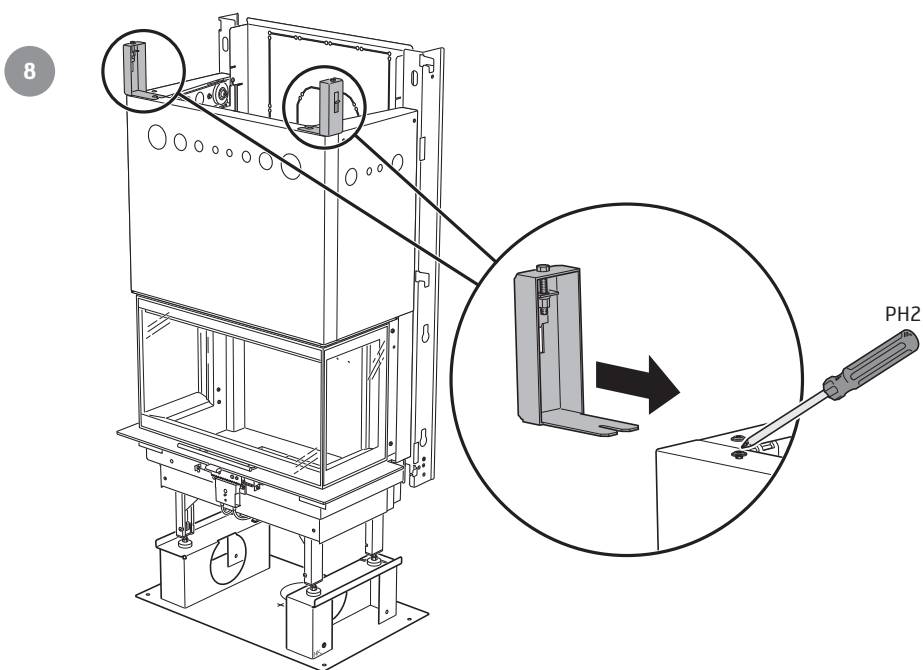




Lägg ett vattenpass på listen under luckan, justera fötterna tills dess att minsta mått från golv till undersida list är 505 mm runt om. Flytta vattenpass till sidorna och kontrollera att det ligger rakt.



Justera Fästskenor symmetriskt kring insatsen enligt angivet mått och kontrollera med vattenpass.



Montage av skyddsvägg måste göras innan montering av skorsten.

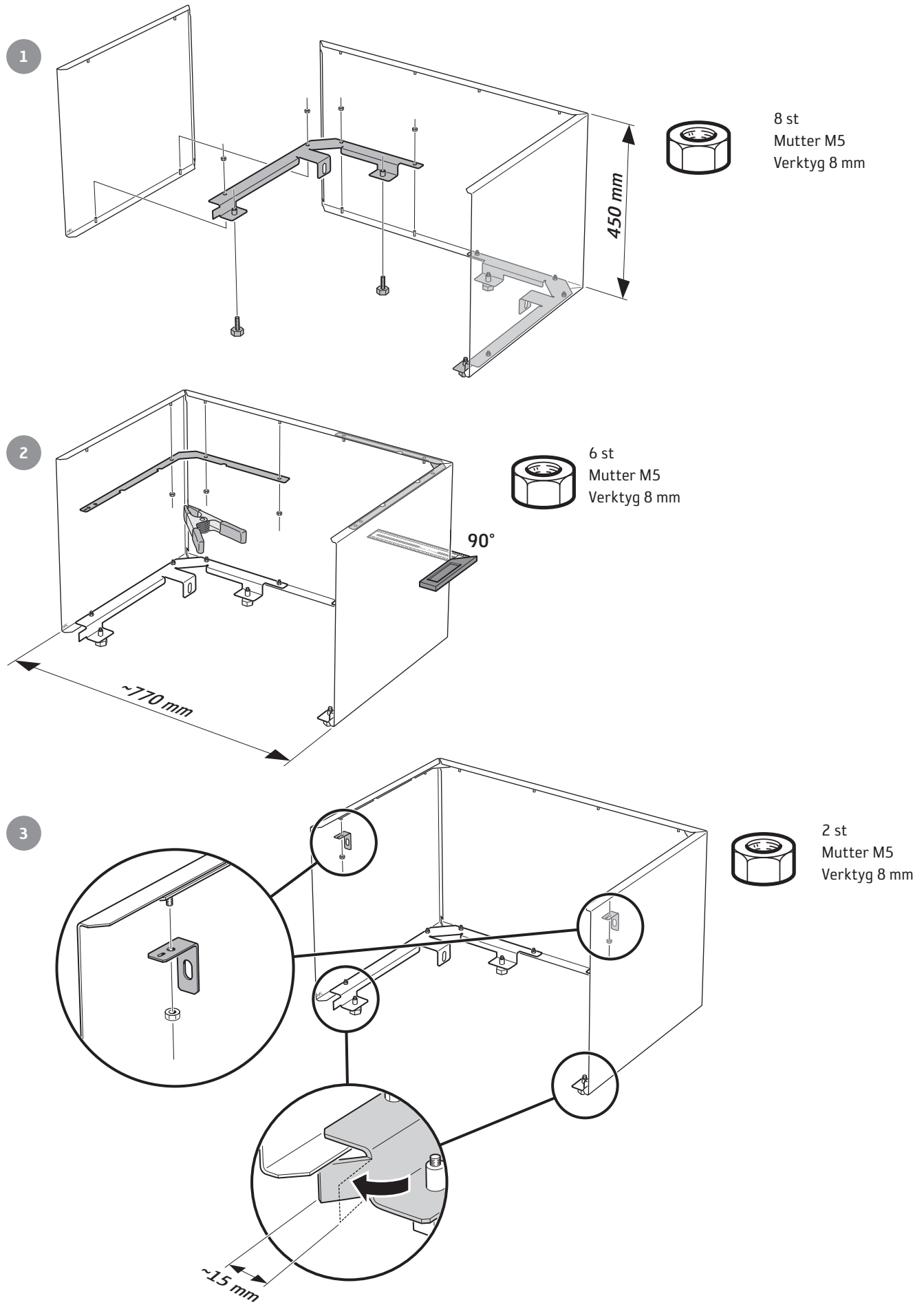


Kontrollera att transportsäkringen av motvikten är demonterad enligt insatsens anvisning innan omramningen monteras.

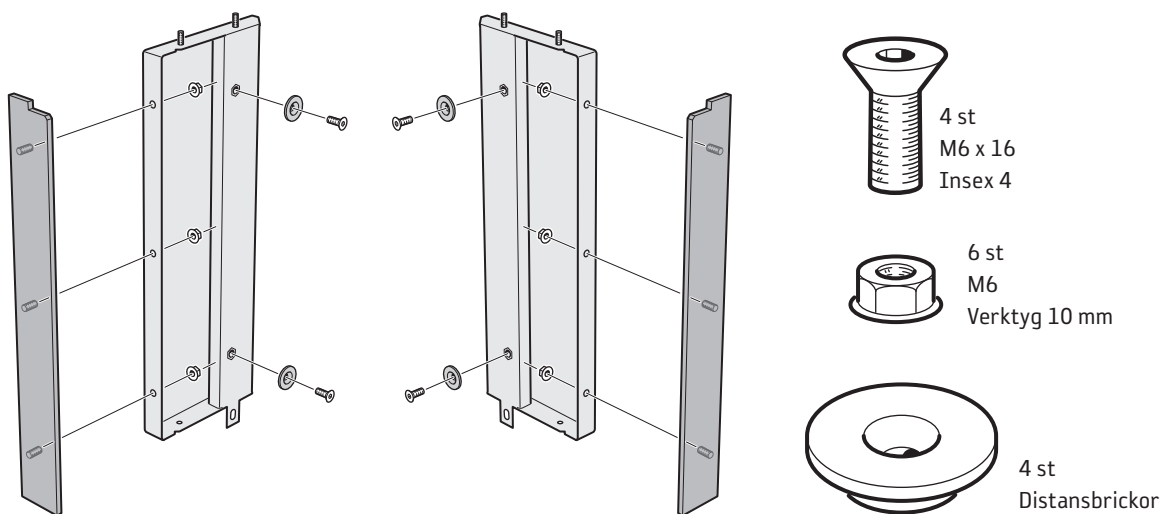
- Vid tillval av skyddsvägg – montera denna nu enligt separat anvisning.
- Anslut skorsten – uppåt eller bakåt, följ skorstenstillverkarens anvisning.
- Vid tillval av Powerstone – placera värmemagasinet enligt insatsens anvisning.
- Vid tillval av förbränningsluftssläng – anslut denna nu enligt separat anvisning.

Montering av omramning

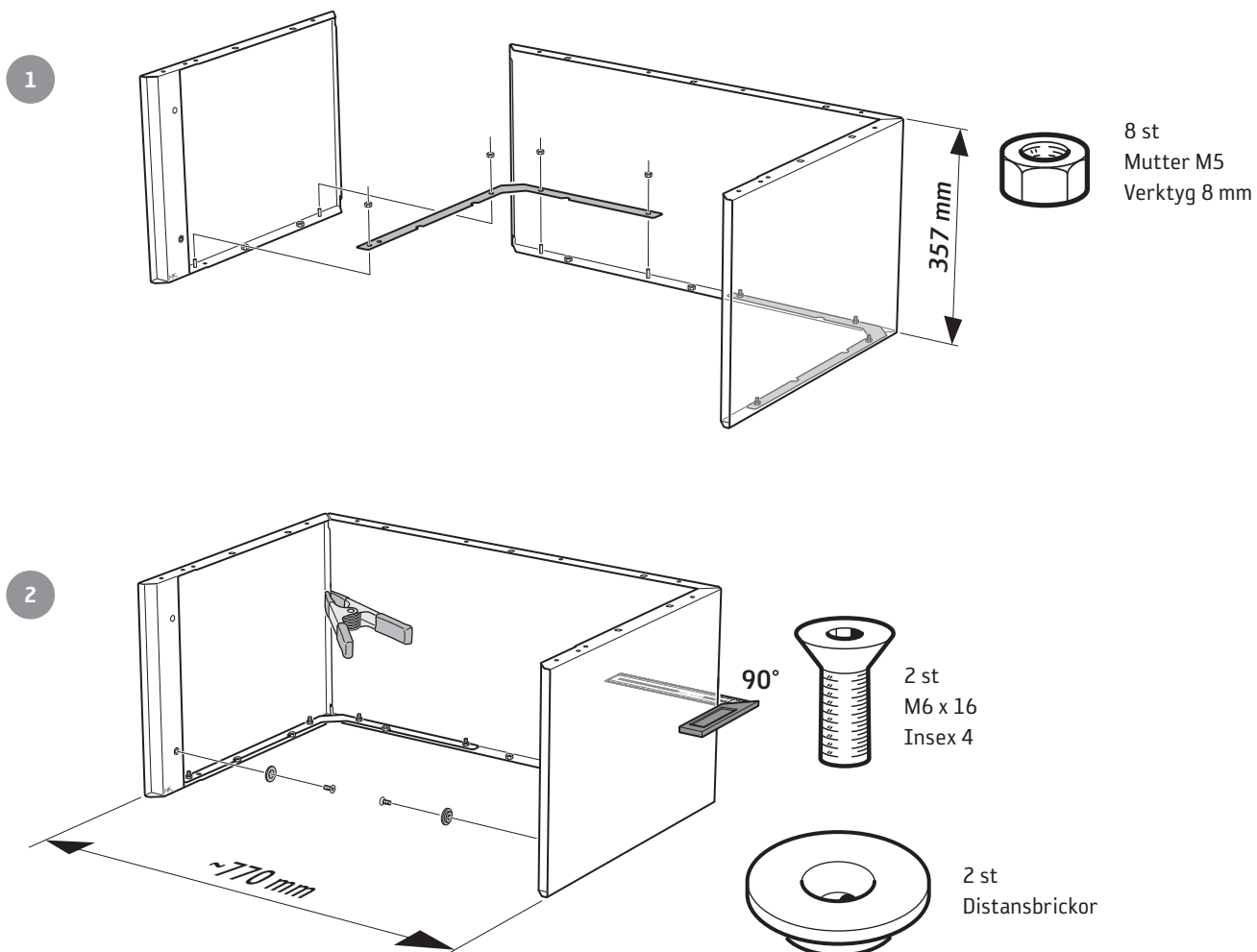
Förmontering av nedre kåpa - skift 1.



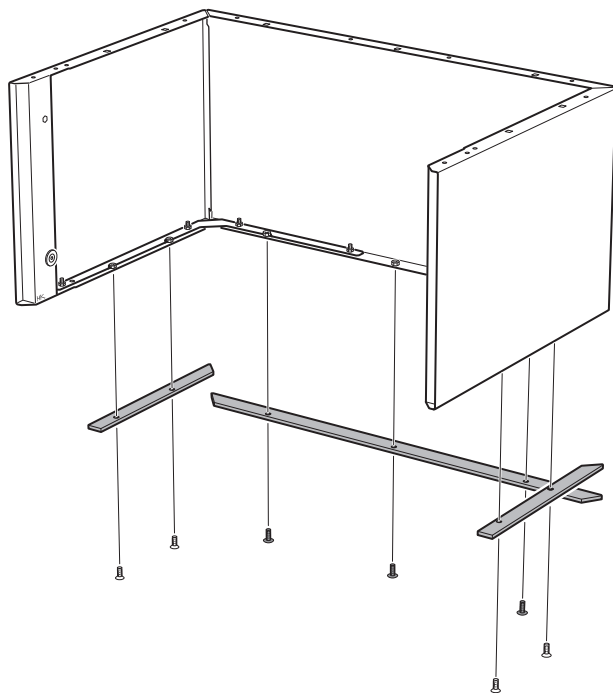
Förmontering av sidopaneler - skift 2



Förmontering av övre kåpa - skift 3



3

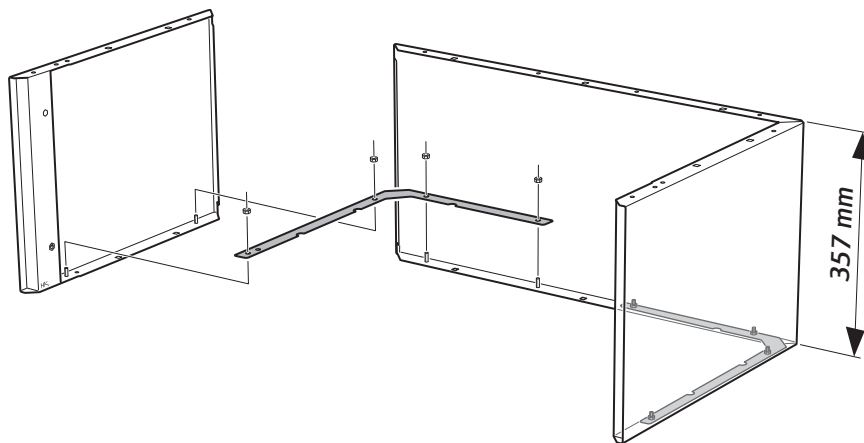


7 st
M6
Verktyg 10 mm

7 st
M6 x 16
Insex 4

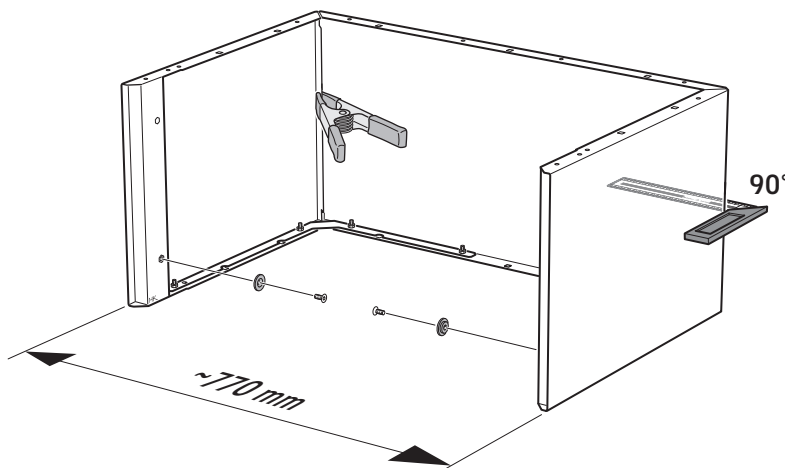
Förmontering av övre kåpa - skift 4

1



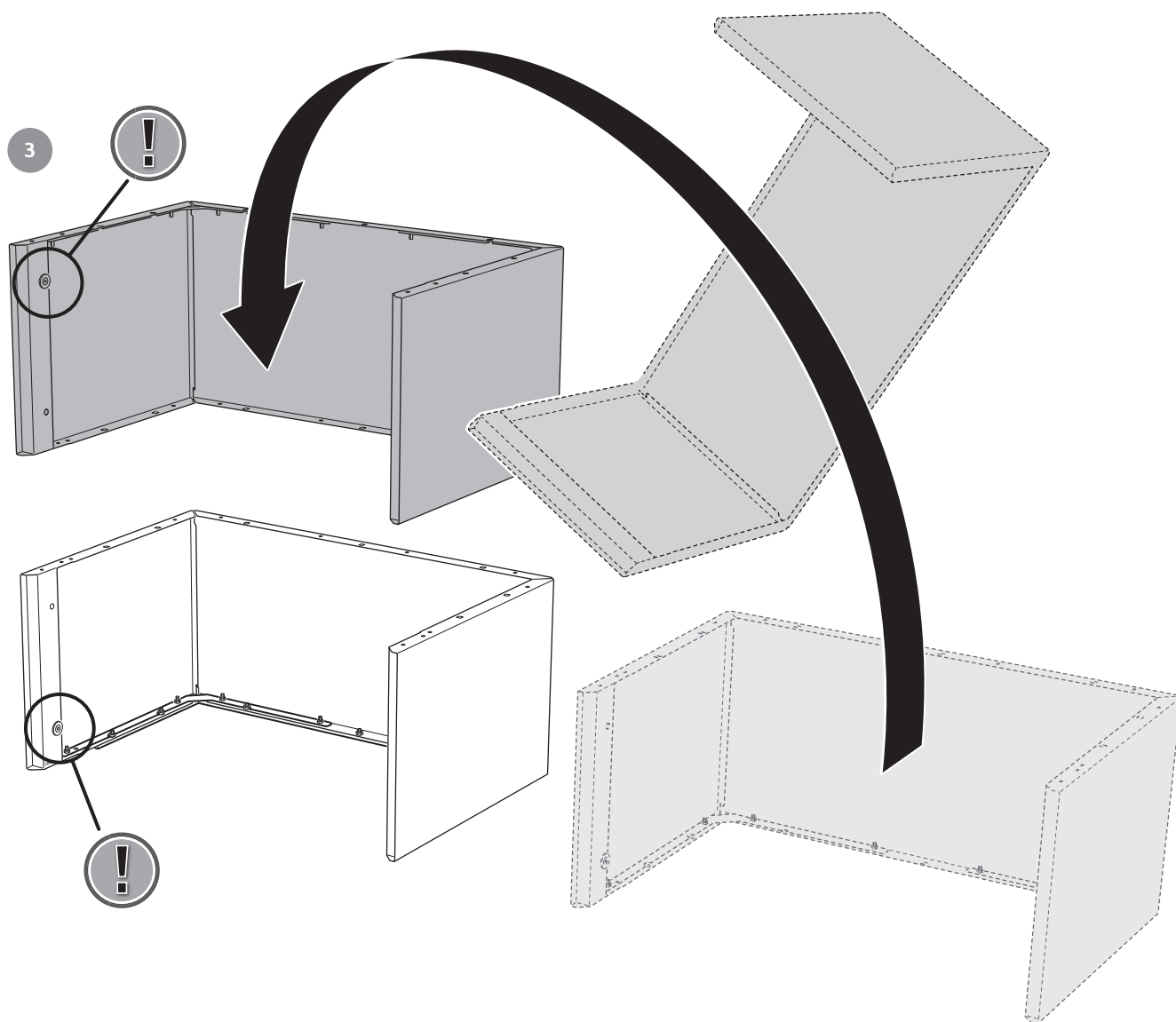
8 st
Mutter M5
Verktyg 8 mm

2



2 st
M6 x 16
Insex 4

2 st
Distansbrickor

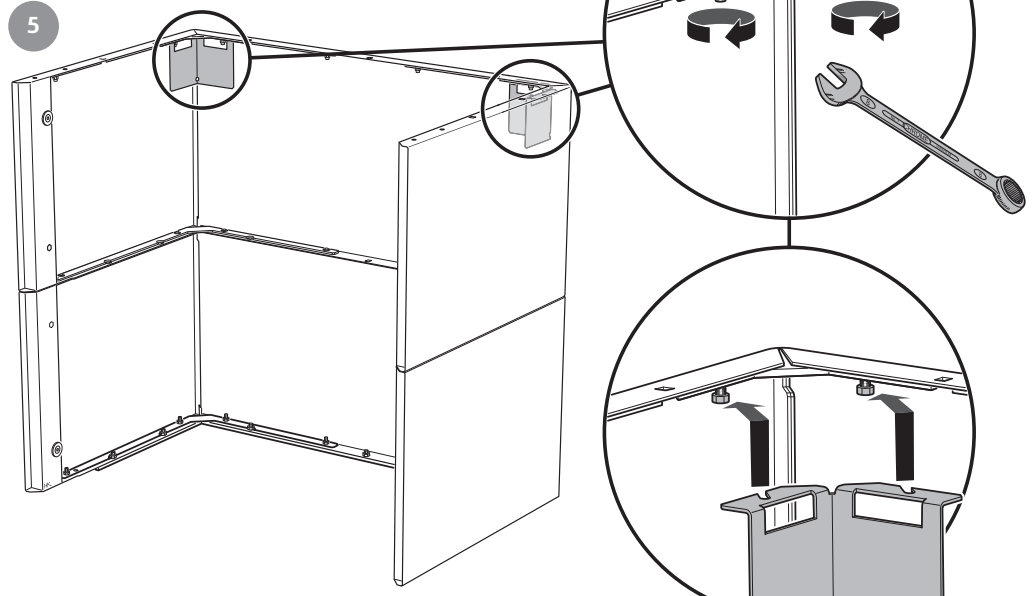


8 st
M5 x 12
Insex 3

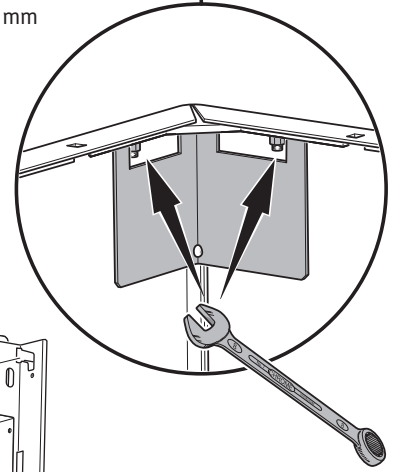


8 st
Mutter M5
Verktyg 8 mm

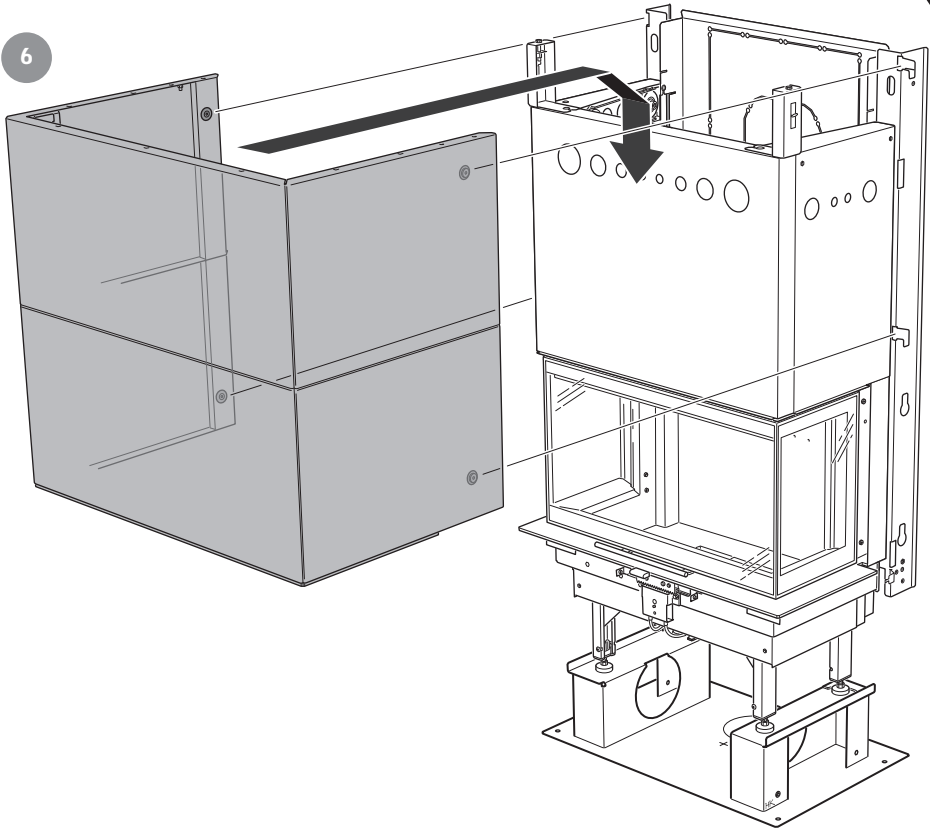
5



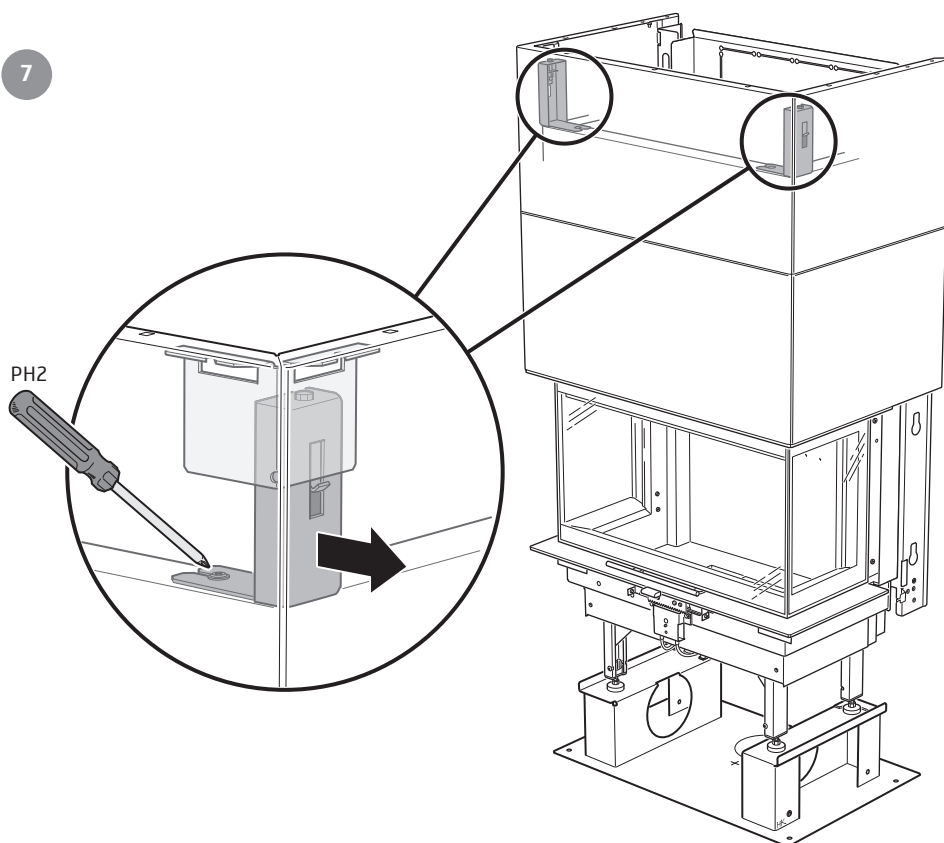
4 st
Mutter M5
verktyg 8 mm



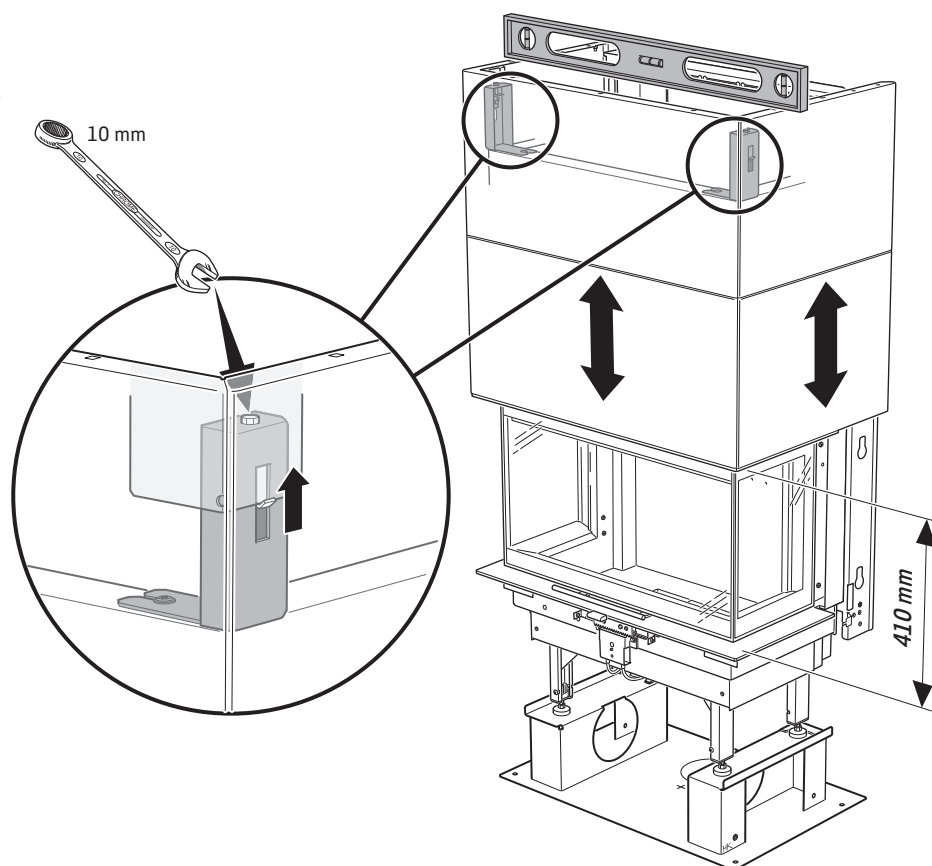
6



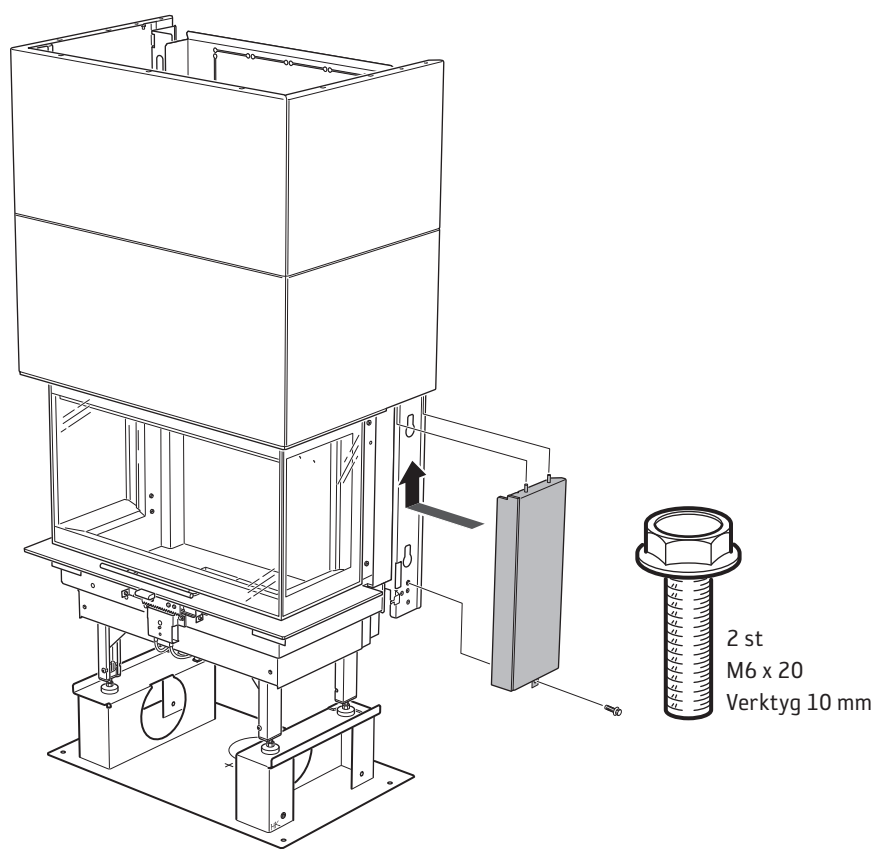
7



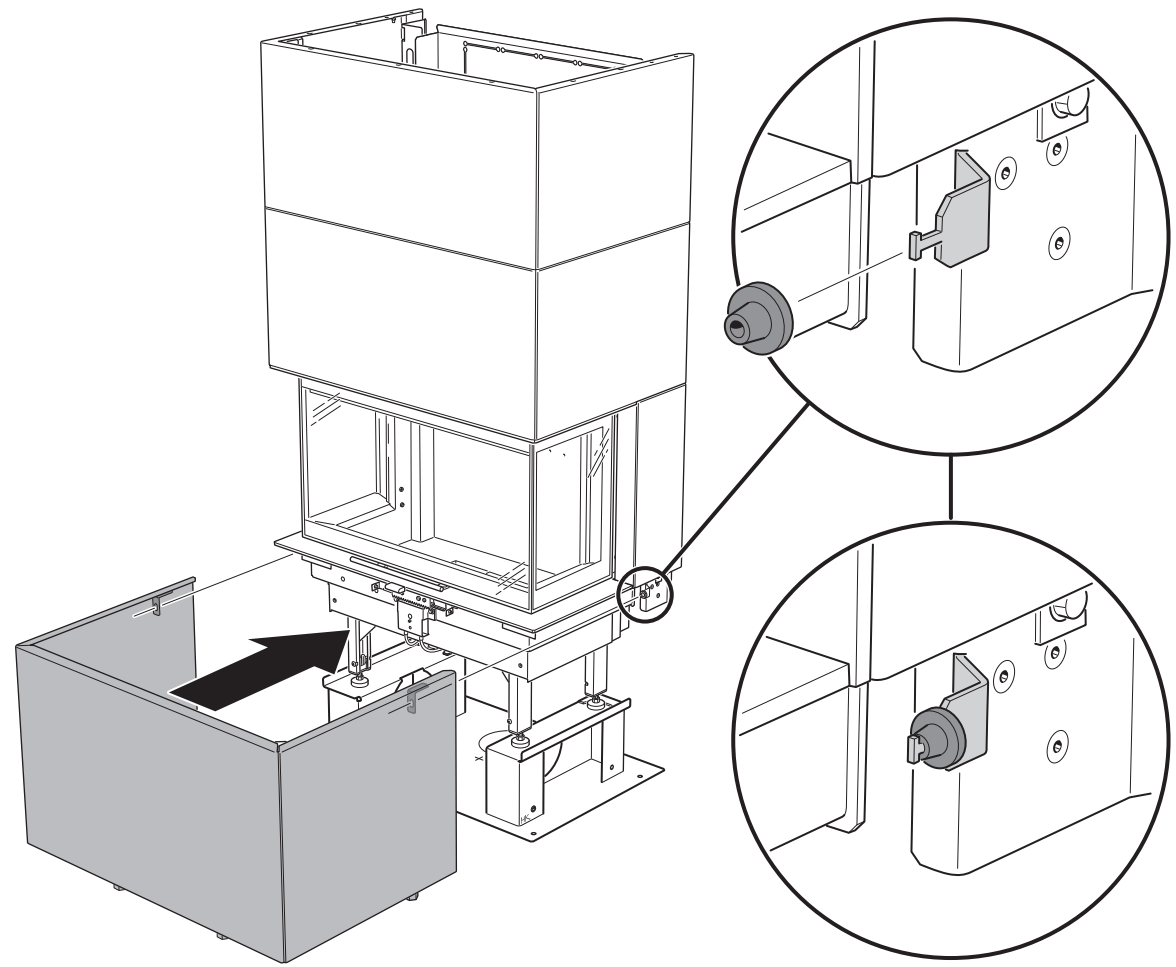
8



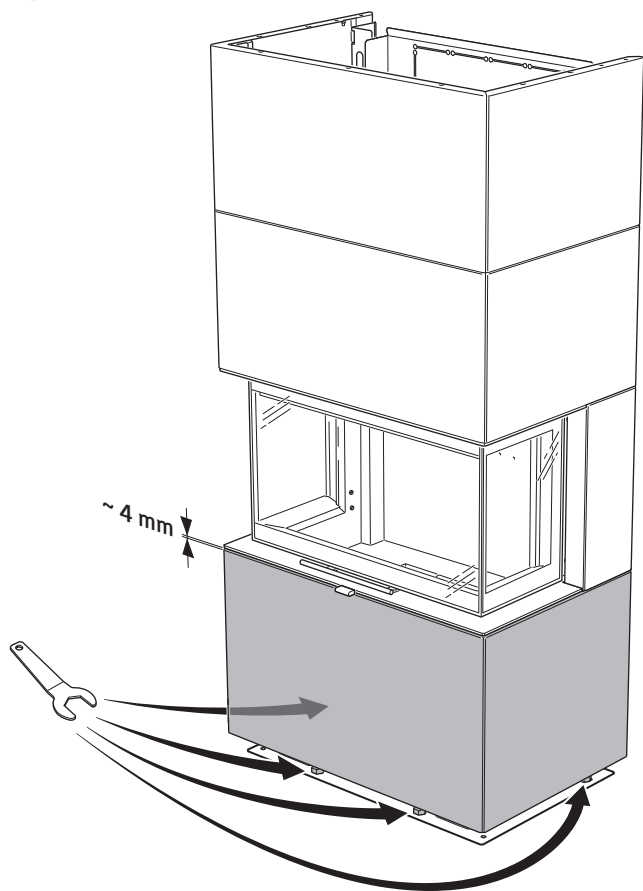
9



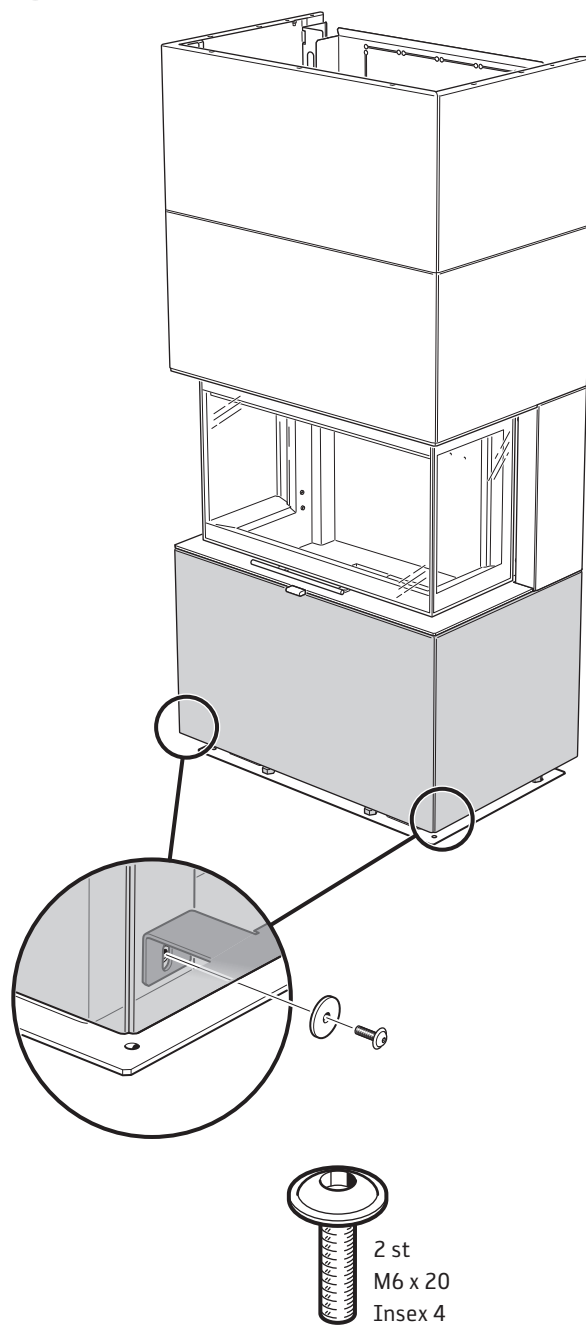
10



11

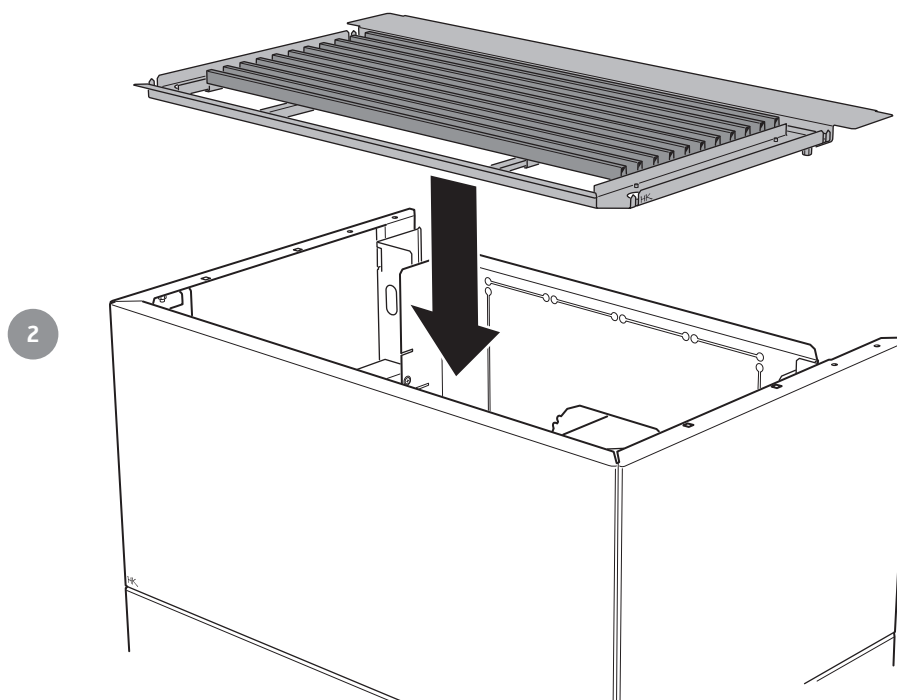
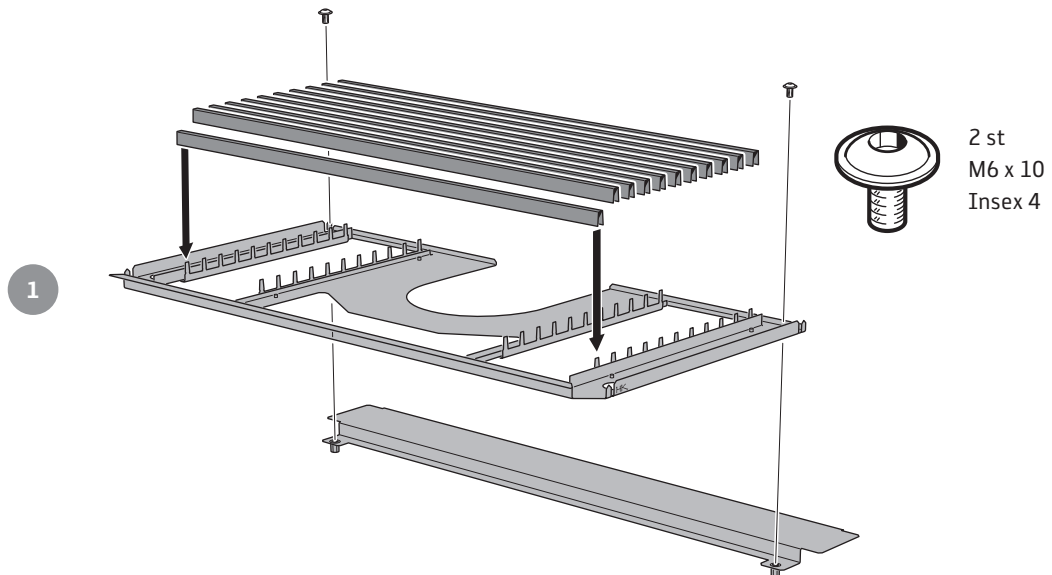


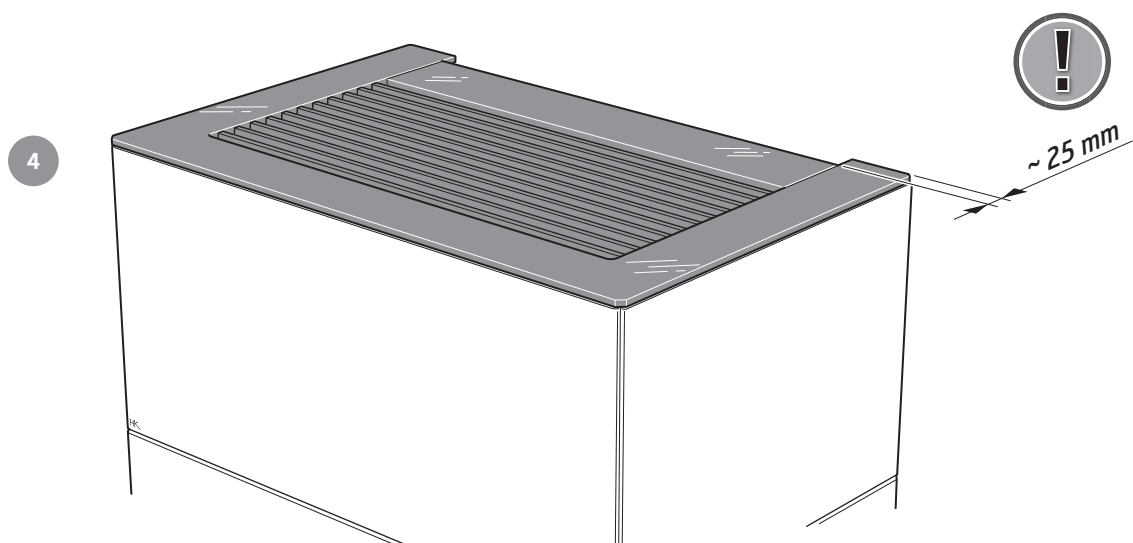
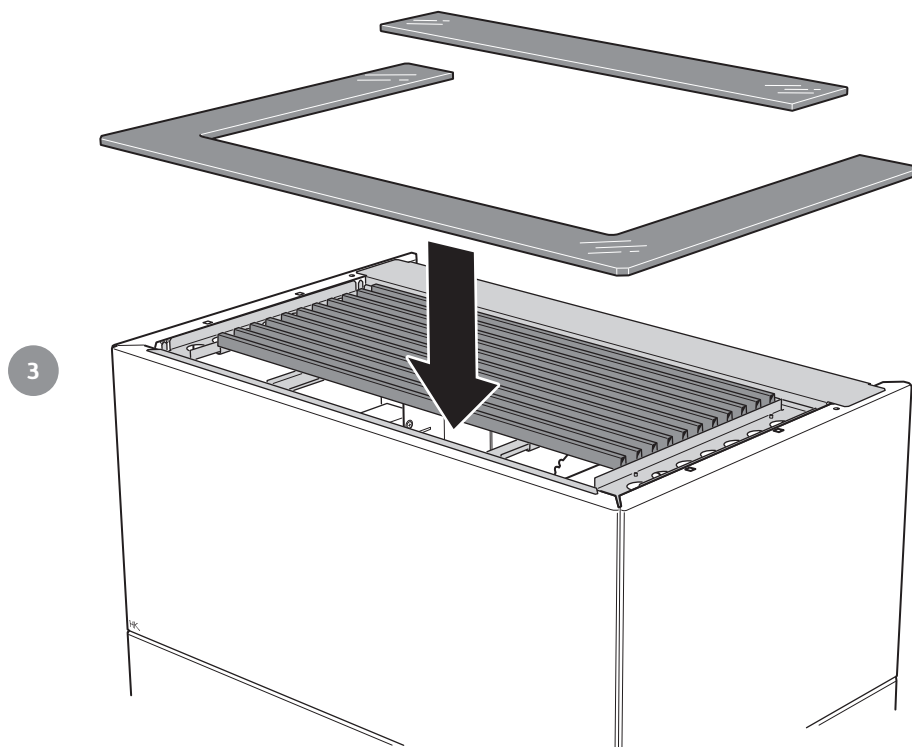
12



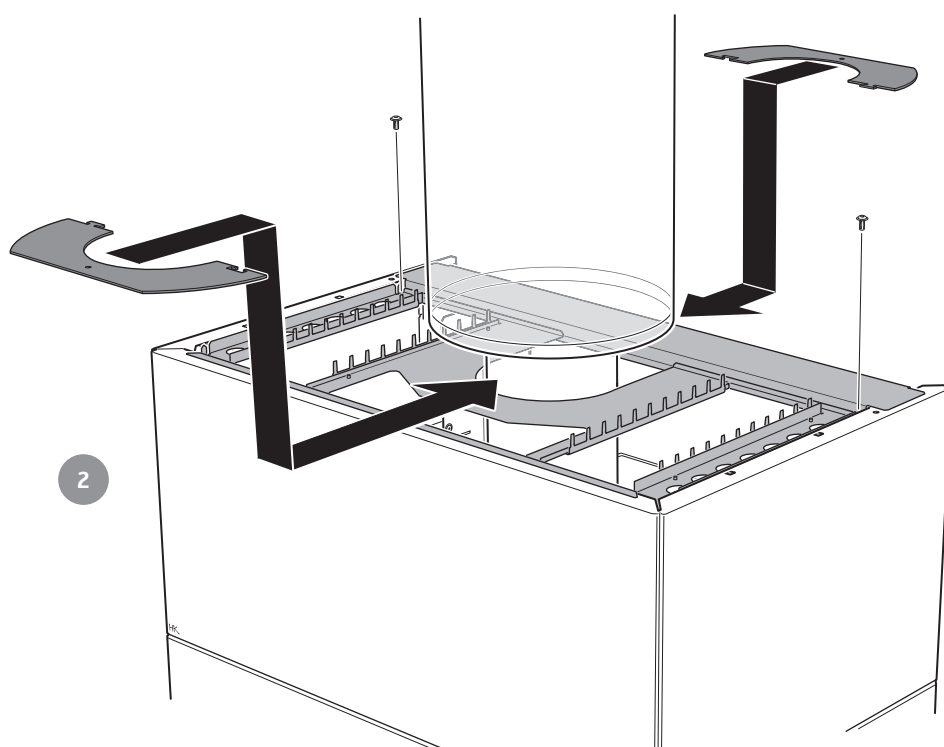
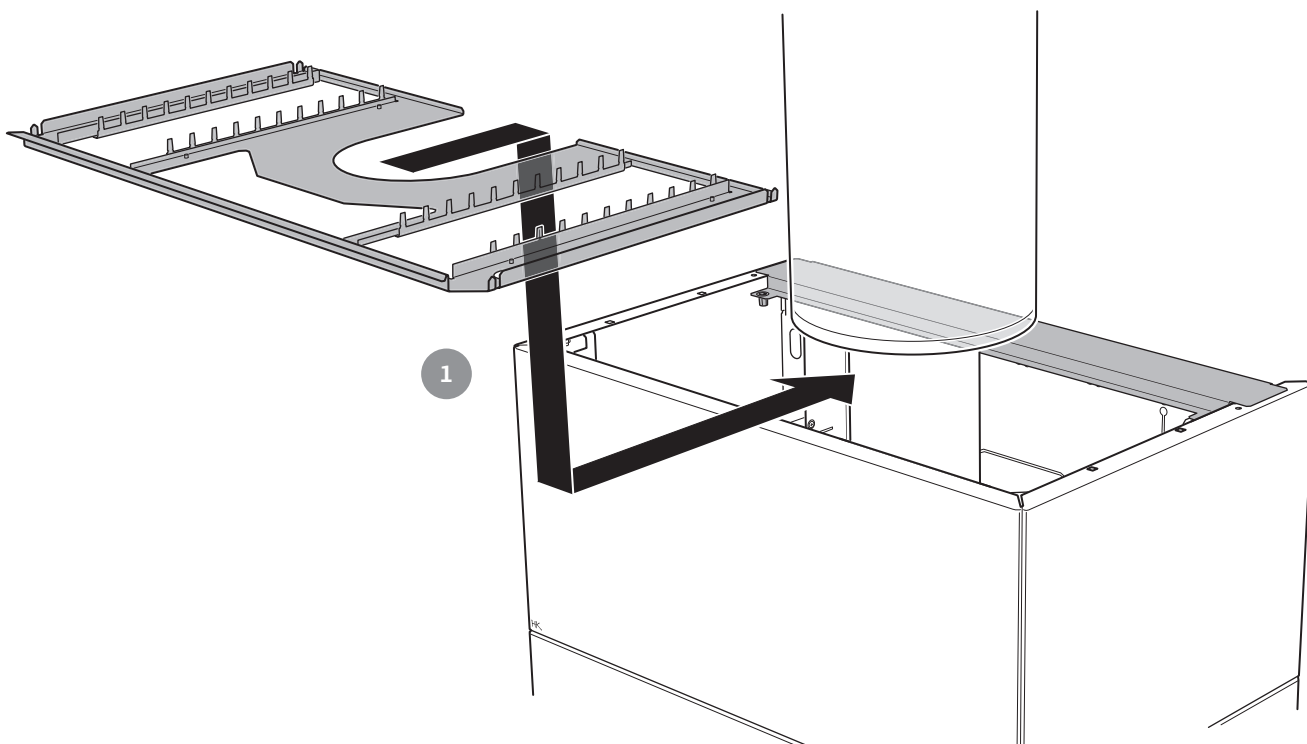
Montering av galler och topp

Vid bakåtanslutning

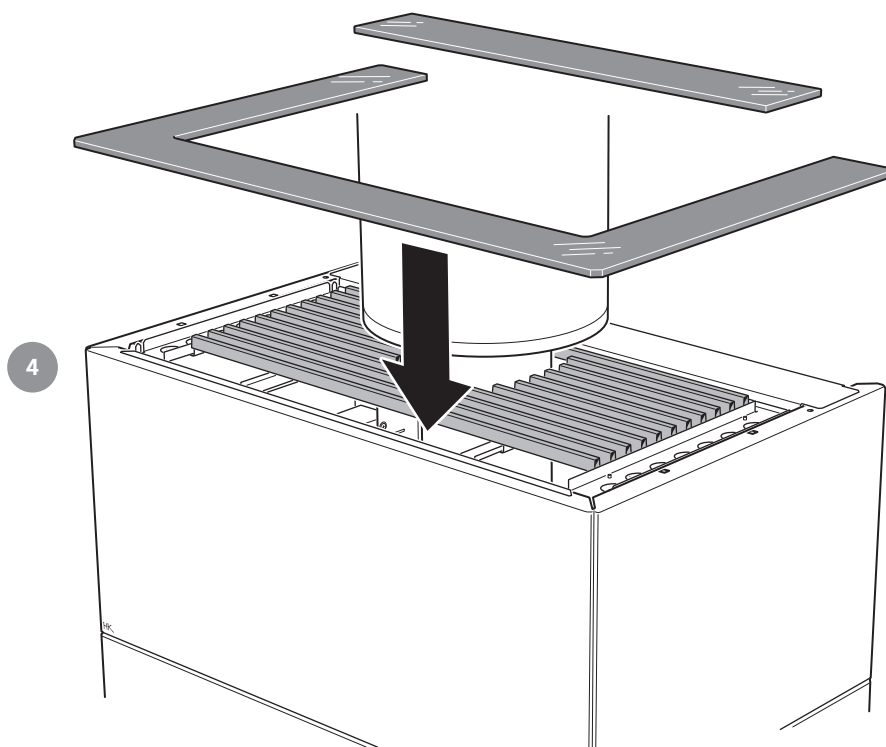
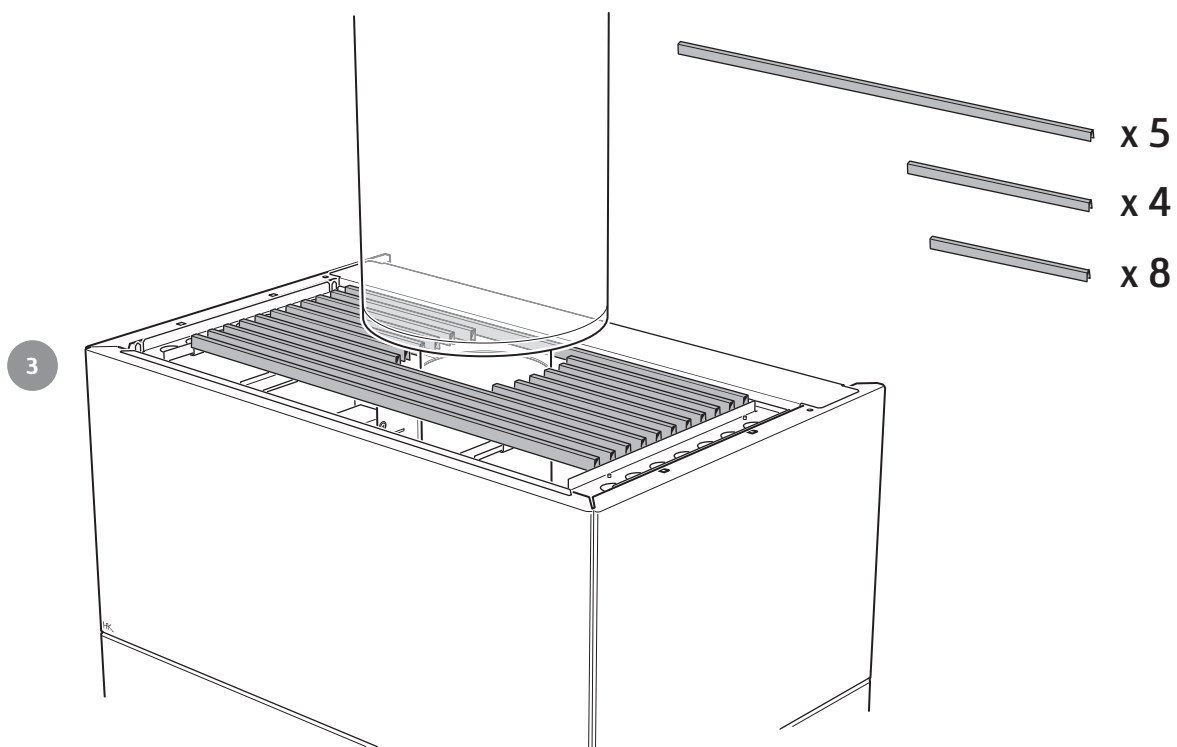


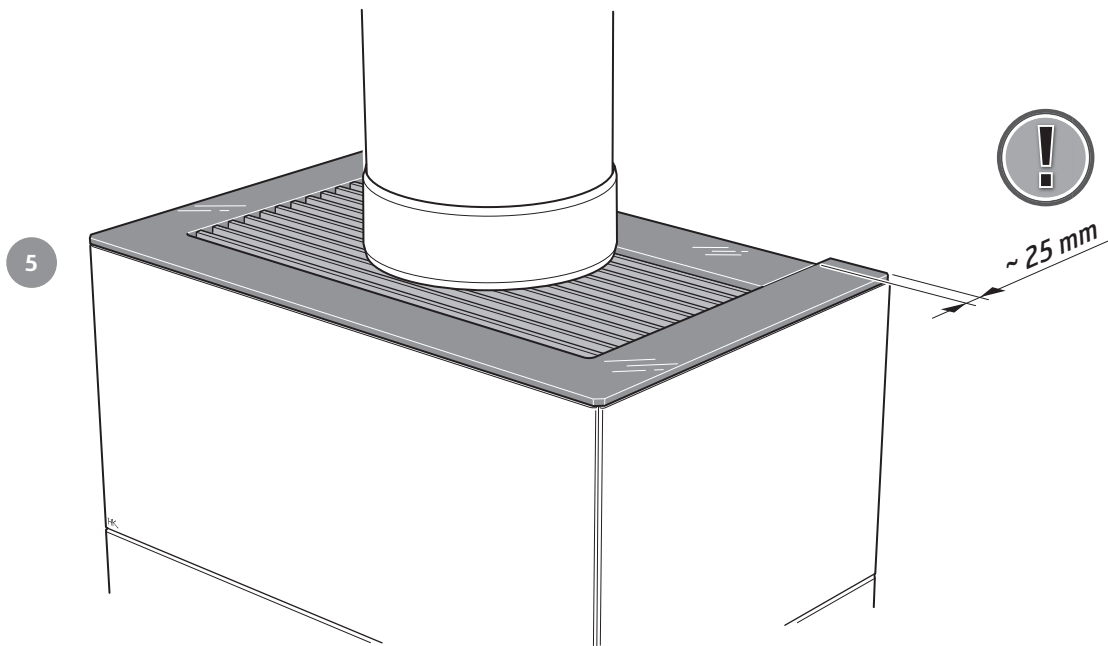


Vid toppanslutning

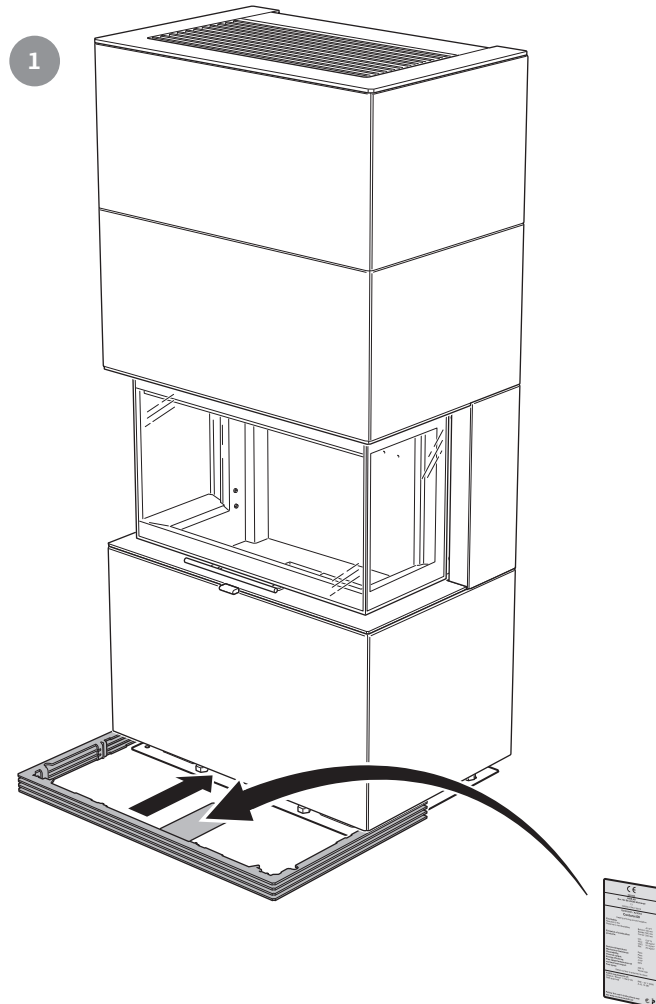


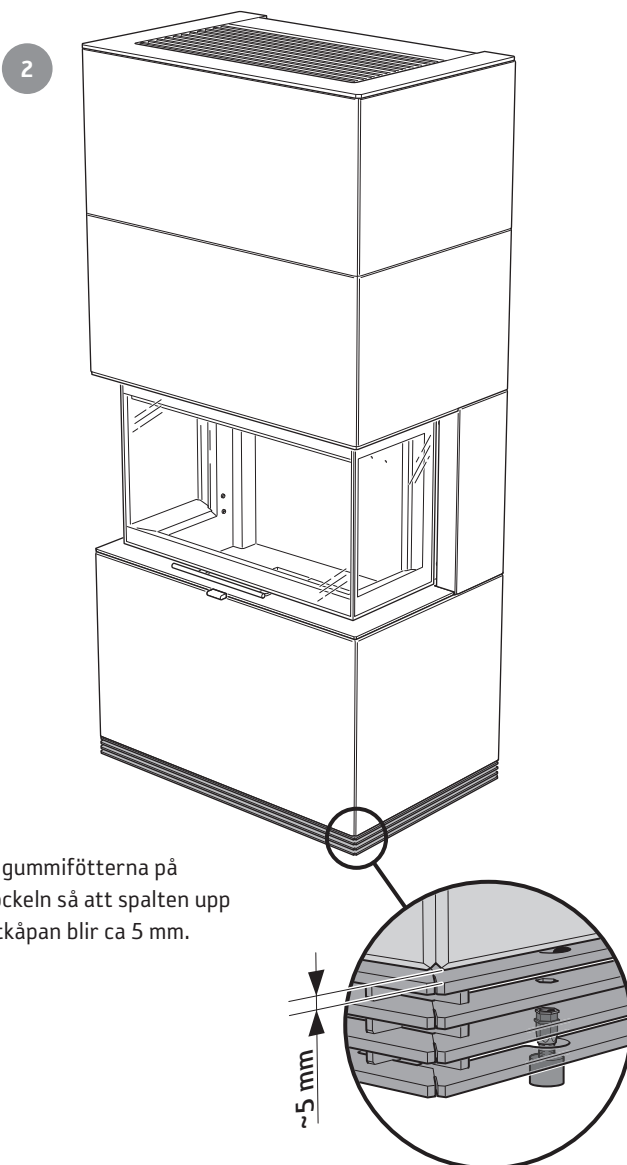
2 st
M6 x 10
Insex 4





Lamellsockel





Slutbesiktning av installationen

Det är mycket viktigt att installationen besiktigas av behörig kontrollant innan kaminen tas i bruk. Läs också igenom "Eldningsinstruktion", innan första eldningen.



811269 IAV SE-EX Ci51 Plåt-6
2019-11-19

Contura

NIBE AB · Box 134 · 285 23 · Markaryd · Sweden
www.contura.eu

Contura förbehåller sig rätten att ändra angivna mått
och beskrivna förfaranden i denna anvisning utan
särskilt meddelande. Den aktuella utgåvan kan laddas
ner från www.contura.eu