

Contura

Ci8

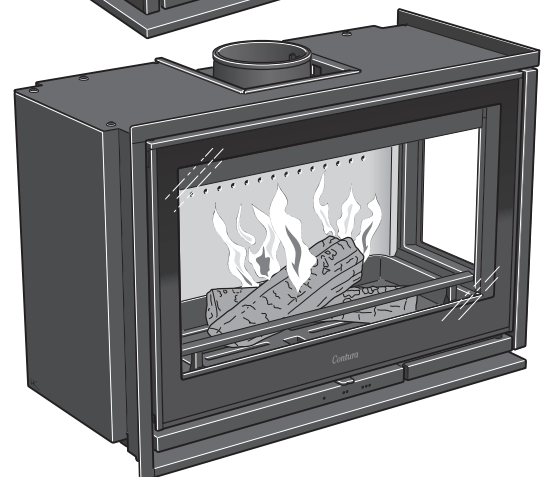
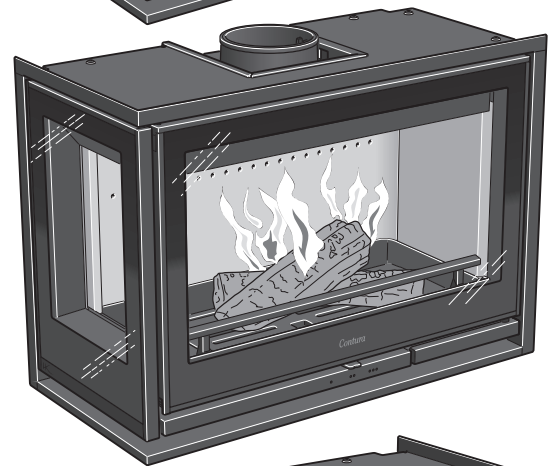
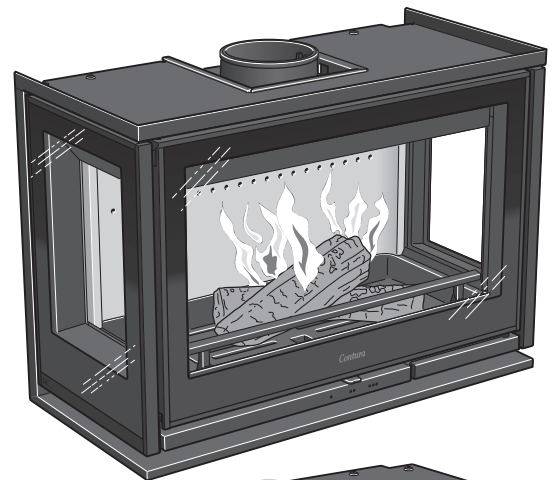
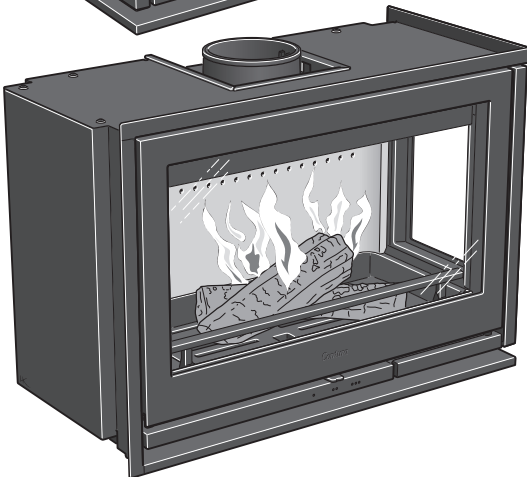
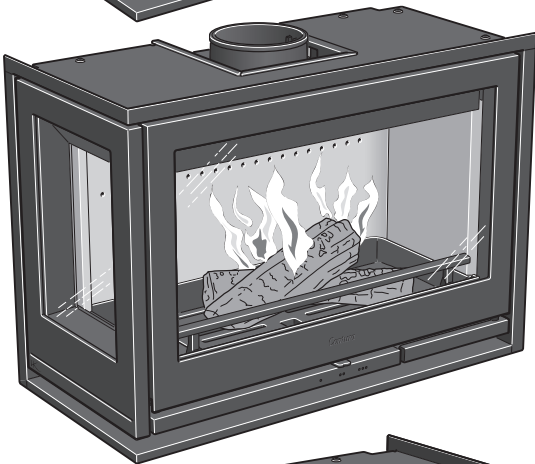
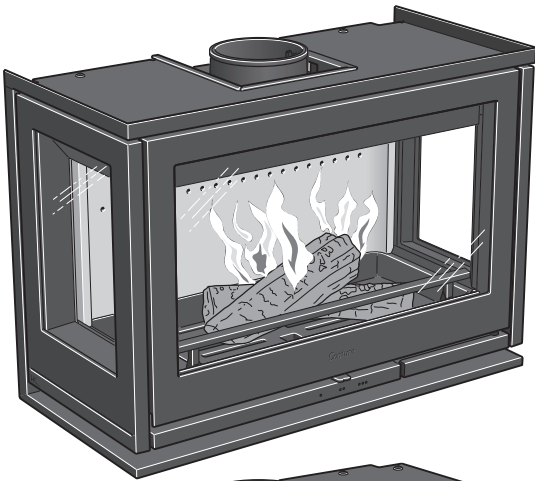
Ci8 Left

Ci8 Right

Ci8G

Ci8G Left

Ci8G Right



SE

Fakta	3
Inbyggnadsexempel	5
Måttskiss	7
Prestandadeklaration	8
Montering	57

DE

Einzelheiten	9
Installationsbeispiele	11
Maßskizze	13
Leistungsdeklaration	14
Montage	57

NO

Fakta	15
Innbyggingseksempel	17
Målskisse	19
Ytelseserklæring	20
Montering	57

FR

Données Techniques	21
Exemple d'encastrement	23
Schéma dimensionnel	25
Déclaration des performance	26
Montage	57

GB

Facts	27
Recess example	29
Dimensions diagram	31
Declaration of performance	32
Assembly	57

DK

Fakta	33
Indbygningseksempel	35
Målskitser	37
Præstationserklæring	38
Montering	57

FI

Tiedot	39
Asennusesimerkki	41
Mittapiirros	43
Suoritustasoilmoitus	44
Asennus	57

IT

Dati Tecnici	45
Esempio di rivestimento	47
Disegni dimensionali	49
Dichiarazione di prestazione	50
Montaggio	57

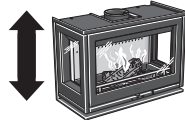
NL

Gegevens	51
Inbouwvoorbeeld	53
Maattekening	55
Prestatieverklaring	56
Monteren	57

Fakta



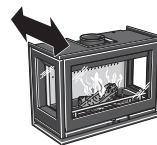
5-9 kW



530 mm



735 mm



365 mm



100 kg

Nominell effekt	7 kW
Verkningsgrad	77 %
Rökgastemperatur i anslutningsstos vid nominell effekt	324°C
Rökgasmassflödet	6,3 g/s

Godkänd i enlighet med:
 Europeisk standard EN-13229
 NS 3059 (Norge)
 BImSchV.2 (Tyskland)
 Art. 15a B-VG (Österrike)
 Clean Air Act. (UK)

**INSATSEN BLIR MYCKET VARM**

I drift blir vissa ytor på insatsen mycket varma och kan förorsaka brännskador vid beröring. Var också uppmärksam på den kraftiga värmestrålningen genom luckglaset. Om brännbart material placeras närmare än angivet säkerhetsavstånd kan brand uppkomma. Pyrelndning kan orsaka hastig gasantändning med risk för både materiella skador och personsador som följd.

Montering av fackman

Denna anvisning innehåller instruktioner om hur insatsen ska monteras och installeras. För att insatsens funktion och säkerhet ska kunna garanteras rekommenderar vi att installationen utförs av fackman. Kontakta någon av våra återförsäljare som kan rekommendera lämpliga montörer.

Byggnämälän

För installation av eldstad och uppförande av skorsten fordras att en byggnämälän inlämnas till vederbörande byggnadsnämnd. För råd och anvisningar angående byggnämälän rekommenderar vi er att rådfråga byggnadsnämnden i er kommun.

Bärande underlag

Kontrollera att träbjälklaget har tillräcklig bärlighet för kamin med skorsten. Kaminen och skorstenen kan normalt placeras på ett vanligt träbjälklag i ett enfamiljshus om totalvikten inte överstiger 400 kg.

Eldstadsplan

På grund av risken för utfallande glöd måste ett brännbart golv skyddas av ett eldstadsplan. Det ska sträcka sig 300 mm framför eldstaden och 100 mm på vardera sida om eldstaden, eller ha 200 mm tillägg på vardera sida om öppningen. Eldstadsplanet kan bestå av till exempel natursten, betong, plåt eller glas. Eldstadsplan av glas säljs som tillbehör till dessa modeller.

Slutbesiktning av installationen

Det är mycket viktigt att installationen besiktigas av behörig skorstensfejarmästare innan insatsen tas i bruk. Läs också igenom "Bruksanvisning för Eldning", innan första eldningen.

Anslutning till skorsten

- Insatsen ska anslutas till skorsten dimensionerad för minst 400°C rökgastemperatur.
- Anslutningsstosens diameter mäter 150 mm utvändigt.
- Normalt skorstensdrag under nominell drift bör vara mellan 20-25 Pa nära anslutningsstosen. Draget påverkas främst av längden och arean på skorstenen, men även av hur trycktät den är. Minsta rekommenderade skorstenslängd är 3,5 m och lämplig tvärsnittsarea är 150-200 cm² (140-160 mm i diameter).
- En rökkanal med skarpa böjar och horisontell dragning reducerar draget i skorstenen. Maximal horisontell rökkanal är 1 m, förutsatt att den vertikala rökkanallängden är minst 5 m.
- Rökkanalen ska kunna sotas i hela sin längd, och sotluckorna ska vara lätta att komma åt.
- Var noga med att kontrollera att skorstenen är tät och att inga läckage förekommer runt sotluckor och vid röranslutningar. Se sid 65.

Tillförsel av förbränningsluft

När en insats installeras i ett rum ökar kraven på lufttillförsel till rummet. Luft kan tillföras indirekt via en ventil i ytterväggen, eller via en kanal utifrån som ansluts till stosen på insatsens undersida. Mängden luft som går åt till förbränningen är cirka 20 m³/h.

Anslutningsstosen till förbränningsluften har en ytterdiameter på 65 mm. Vid rördragning längre än 1 m ska rördiametern ökas till 100 mm och motsvarande större väggventil väljas.

I uppvärmda utrymmen ska kanalen kondensoleras med 30 mm mineralull försedd med fuktspärrande ytskikt. Vid genomförandet är det också viktigt att täta runt hålet i väggen (alt. golvet) med tätningsmassa.

Som tillbehör finns 1 m kondensoleras förbränningsluftssläng. Se sid 67.

Inbyggnad av insats

Vid inbyggnad av insatsen ska angränsande väggar som inte klassas som brandmur eller av annan anledning bedöms som olämpliga att värmebelastats skyddas av obrännbart byggmaterial enligt specifikation nedan.

Alla skarvar på det obrännbara byggmaterialet ska tätas med av tillverkaren rekommenderad metod. Utrymmet mellan insatsen och inbyggnaden måste ventileras enligt specifikation/måttskisser.

Vid toppanslutning till stålskorsten hänvisar vi till respektive fabrikats monteringsanvisning. Beakta de krav på säkerhetsavstånd till brännbart material som stålskorstenen ställer. Värmestrålningen från luckan är stark varför inget brännbart material får placeras närmare än 1,4 m framför luckan.

Vid inbyggnad får inte byggmaterialet vara i direkt kontakt med insatsen, detta på grund av insatsens värmeutvidgning.

Materialkrav

Byggmaterialet får ej vara brännbart.

Värmeledningstalet λ får högst vara 0,14 W/mK.

I de fall ett byggmaterials isoleringsegenskaper anges som ett U-Värde, får detta högst vara 1,4 W/m²K.

Förteckning över lämpliga material:

Lättbetong: $\lambda = 0,12-0,14$

Vermiculite: $\lambda = 0,12-0,14$

Kalciumsilikat: $\lambda = 0,09$

Avtätning

Inbyggnaden får inte gå hela vägen upp till tak, en luftspalt på minst 20 mm ska lämnas närmast taket. Inbyggnaden ska avtätas ovanför konvektionsutblåset. Avtätningen får ligga högst 100 mm över konvektionsutblåsets ovankant och ska vara utförd i 40 mm obrännbart material enligt materialkraven ovan. Mellan avtätningen och skorstenen ska lämplig tätning göras, t ex. med värmebeständig silikon.

Konvektionsluft

Konvektionsluften ventilerar omramningen, kyler insatsen och transporterar ut värmen i rummet. Totalsumman av den effektiva tvärsnittsarean upptill resp. nertill får inte understiga de angivna värdena. Luftintaget ska sitta någonstans mellan golvnivån och upp till nivå med insatsens botten, framtill eller på sidorna av inbyggnaden. Luftutblåset ska vara placerat över insatsens högsta punkt framtill eller på sidorna av inbyggnaden.

Om luftintagen resp. utblåsen placeras på sidorna så måste areorna för vänster resp. höger sida vara lika stora för att säkerställa att insatsen får jämn kylning.

Beakta minimiavståndet till taket.

Konvektionsluft in: 200 cm²

Konvektionsluft ut: 200 cm²

Golv och lastbärande sockel

Brännbart golv under insatsen ska skyddas, i inbyggnadsexemplen skyddas golvet med 40 mm kalciumsilikat byggskiva.

Kontrollera att konvektionsboxen placeras på sockel med tillräcklig bärighet för kamin med skorsten.

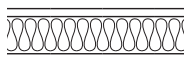
Sockeln får inte förhindra konvektionsluftströmning i området mellan insats och inbyggnad.

Bakomvarande väg

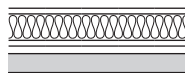
Installationer som följer inbyggnadsexemplen är godkända där bakomvarande vägg har ett U-värde större än 0,08 W/(m²K).

Inbyggnadsexempel

Ci8



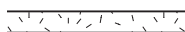
Vägg av brännbart material



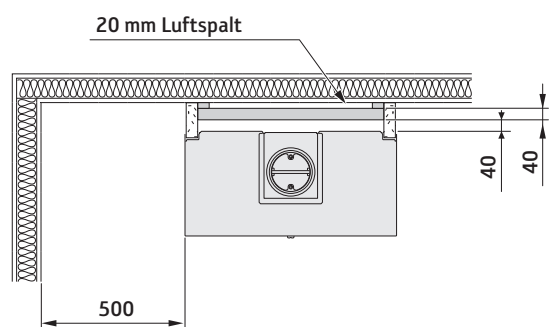
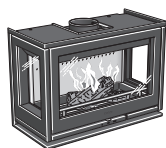
Luftad vägg, består av minst 40 mm kalciumsilikat byggskiva och en luftspalt. Byggskivan ska ha 20 mm luftspalt mot den brännbara väggen, luftspalten ska ha fritt luftflöde i nedan- och ovankant, se principskiss till höger.



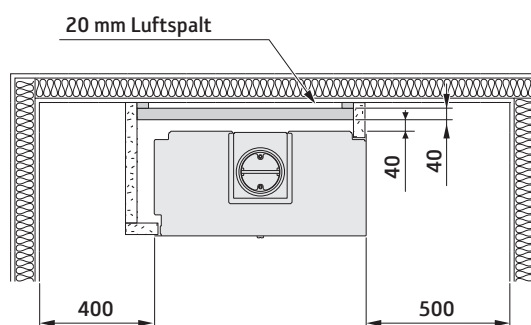
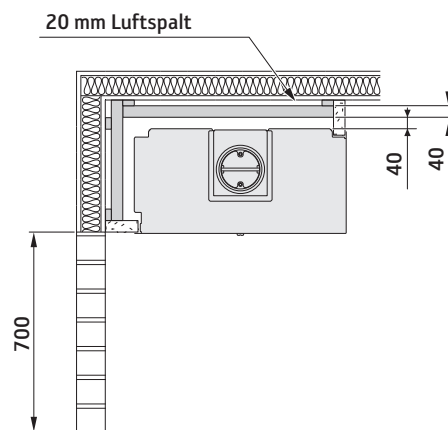
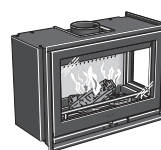
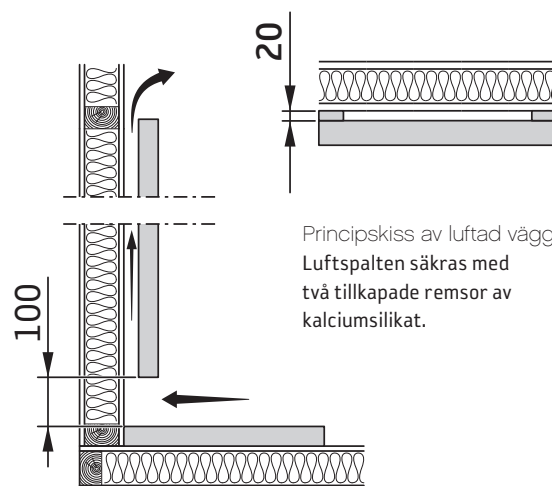
Brandmur, godkänd och som utgör fullgott skydd enligt behörig kontrollant. Exempel på godkänd brandmur är 120 mm massiv tegel alternativt 100 mm lättbetong.



Vägg av obrännbart material som ej är i kontakt med brännbart material och därmed inte har något krav på minsta tjocklek.

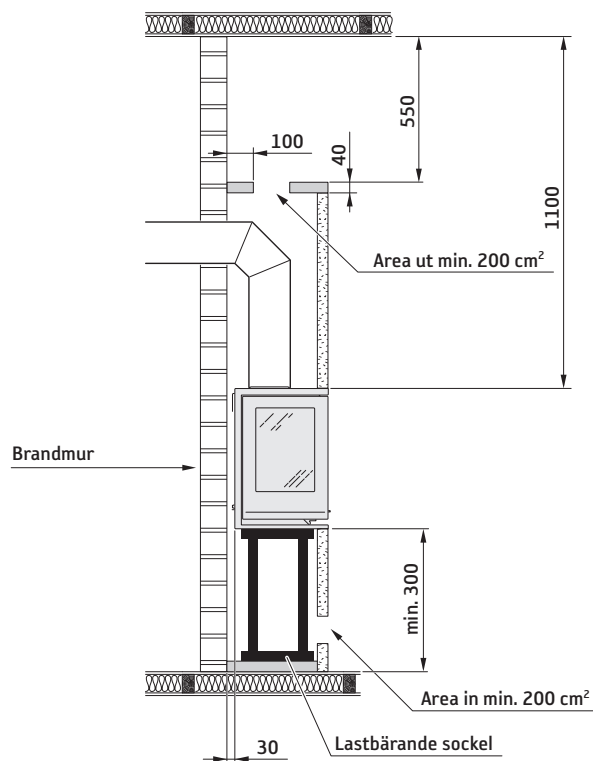
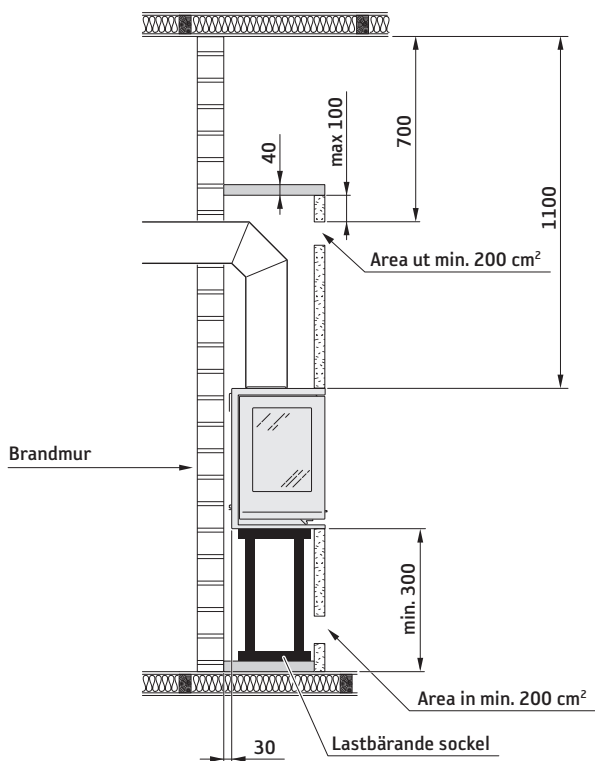
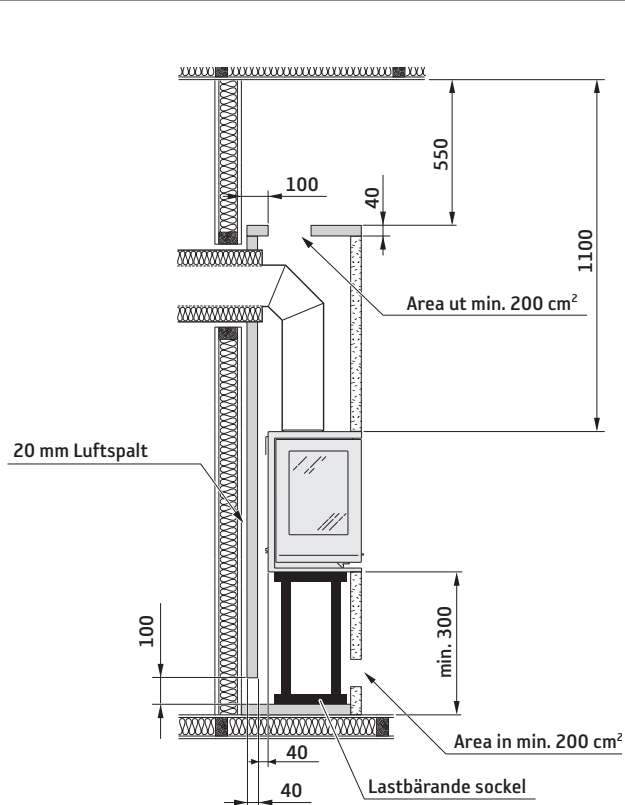
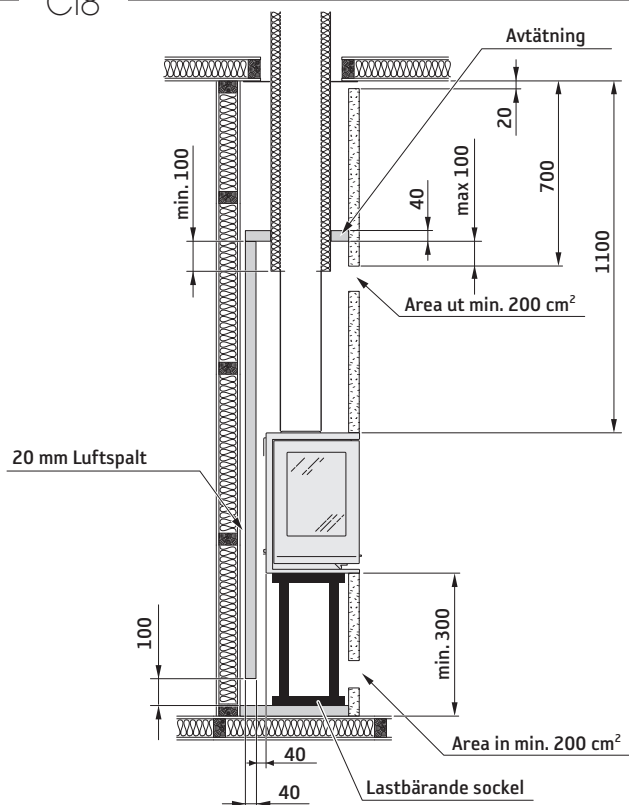


Måtten är minsta mått som ej får underskridas, om ej annat anges.



Inbyggnadsexempel

Ci8



Beakta alltid de krav på säkerhetsavstånd till brännbart material som en stålskorsten ställer

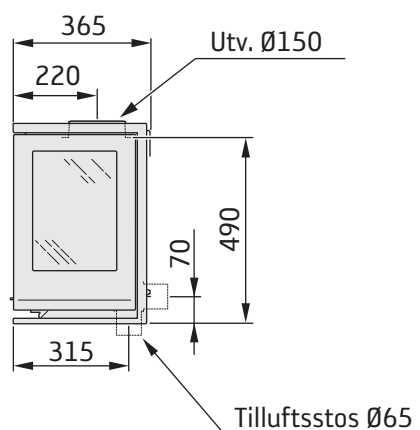
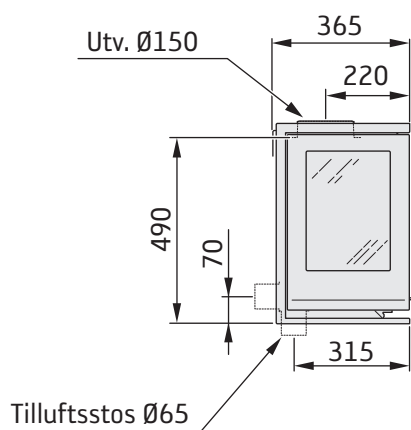
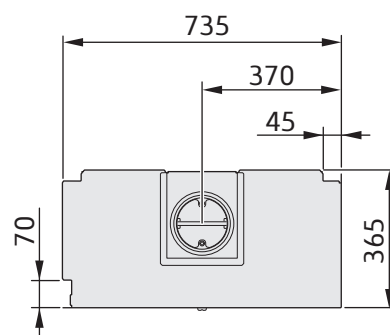
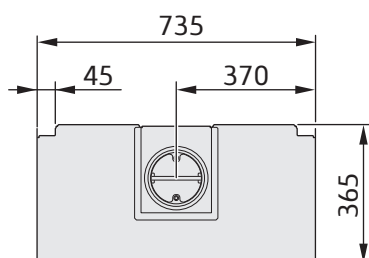
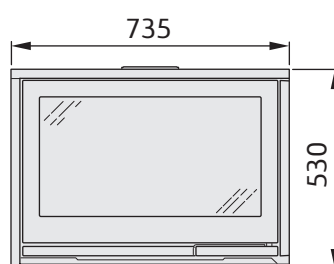
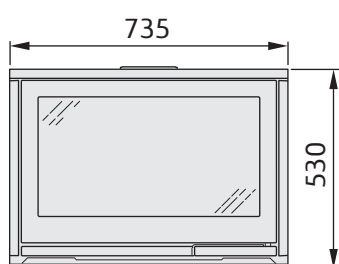
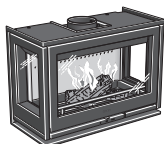


Måtten är minsta mått som ej får underskridas, om ej annat anges.

Måttskiss

Ci8

Minsta avstånd framför insatsens lucka till brännbar byggnadsdel eller inredning ska vara 1,4 m.



Prestandadeklaration enligt förordning (EU) 305/2011

Nr. Ci8/Ci8G-CPR-200801

Contura

PRODUKT

Typ Vedeldad insats
Varunamn Contura i8 / i8G
Avsedd användning Rumsvärmare i bostadshus
Bränsle Ved

TILLVERKARE

Namn NIBE AB / Contura
Adress Box 134, Skulptörvägen 10
SE-285 23 Markaryd, Sverige

VERIFIKATION

Enligt AVCP System 3
Europastandard EN 13229:2001/A2:2004/AC:2007
Testinstitut Rein-Ruhr Feuerstätten Prüfstelle, NB 1625.

DEKLARERAD PRESTANDA

VÄSENTLIGA EGENSKAPER	PRESTANDA	HARMONISERAD TEKNISK SPECIFIKATION
Brandsäkerhet	Klarar	EN 13229:2001 / A2:2004 / AC:2007
Brandteknisk klass	A1	
Minsta avstånd till brännbart material	Rygg: 100 mm (med brandskyddsskiva) Sida: 500 mm Tak: 700 mm (frontgaller) Tak: 550 mm (toppgaller) Front: 1400 mm Golv: 300 mm Hörn: NPD	
Brandfara på grund av att brinnande bränsle faller ut	Klarar	
Rengörbarhet	Klarar	
Emissioner från förbränningen	CO: 0,08%	
Yttemperaturer	Klarar	
Temperatur på handtag	NPD	
Mekanisk hållfasthet	Klarar	
Temperatur i utrymme för vedförvaring	NPD	
Nominell effekt	7,0 kW	
Verkningsgrad	77,0%	
Rökgastemperatur vid nominell effekt	324°C	
Rökgastemperatur i anslutningsstos	389°C	

Undertecknad ansvarar för tillverkning och överensstämmelse med deklarerad prestanda.



Niklas Gunnarsson, Affärsområdeschef NIBE STOVES
Markaryd den 1 augusti 2020



**SE** Montering

Om insatsen behöver läggas ned för att förflyttas bör lösa delar demonteras. Demontering av eldstadsbeklädnad beskrivs i slutet av denna anvisning.

- 1 Stosavsats
- 2 Eldstadsbeklädnad (Vermiculite)
- 3 Typskylt
- 4 Brasbegränsare
- 5 Roster
- 6 Eldstadsbotten
- 7 Asklåda

DE Montage

Wenn der Einsatz in liegender Position versetzt werden muss, sind lose Komponenten zu demontieren. Demontage und Brennräumeauskleidung werden am Ende dieser Anleitung beschrieben.

- 1 Absatz des Stutzens
- 2 Brennräumeauskleidung (Vermiculit)
- 3 Typenschild
- 4 Stehrost
- 5 Rost
- 6 Feuerstättenboden
- 7 Aschekasten

NO Før montering

Hvis innsatsen må legges ned for å flyttes, bør løse deler demonteres. Demontering av brennplater og hvelv er beskrevet mot slutten av denne veiledningen.

- 1 Stussplate
- 2 Brennplater og hvelv (Vermikulitt)
- 3 Typeskilt
- 4 Kubbestopper
- 5 Rist
- 6 Ildstedsbunn
- 7 Askeskuff

FR Avant de procéder au montage

Les éléments non fixés devront être déposés si l'insert doit être couché pour être déplacé. Le démontage de l'habillage du foyer est décrite à la fin de ce document.

- 1 Rebord de manchon
- 2 Habillage du foyer (Vermiculite)
- 3 Plaque signalétique
- 4 Grille de retenue
- 5 Grille
- 6 Fond du foyer
- 7 Cendrier

GB Prior to installation

If the insert needs to be put down to be moved, loose components should be removed. Removal of the hearth cladding is described at the end of these installation instructions.

- 1 Connector sleeve support
- 2 Fire bricks (Vermiculite)
- 3 Type plate
- 4 Fire bars
- 5 Grate
- 6 Hearth base
- 7 Ash pan

DK Før opstilling

Hvis indsatsen skal lægges ned for at blive flyttet, bør løsdele afmonteres. Afmontering af ovnbeklædning beskrives i slutningen af denne vejledning.

- 1 Studsafsats
- 2 Ovnbeklædning (Vermiculite)
- 3 Typeskilt
- 4 Brændeholder
- 5 Rist
- 6 Ovnbund
- 7 Askeskuffe

FI Ennen asennusta

Jos tulipesä pitää siirtää kyljellään, irto-osat pitää irrottaa. Tulipesän verhoilun irrotus kuvataan ohjeen lopussa.

- 1 Liitinsarja
- 2 Tulipesän verho (vermikuliitti)
- 3 Tyypikilpi
- 4 Suojareunus
- 5 Arina
- 6 Palotilan pohja
- 7 Tuhkalaatikko

IT Prima del montaggio

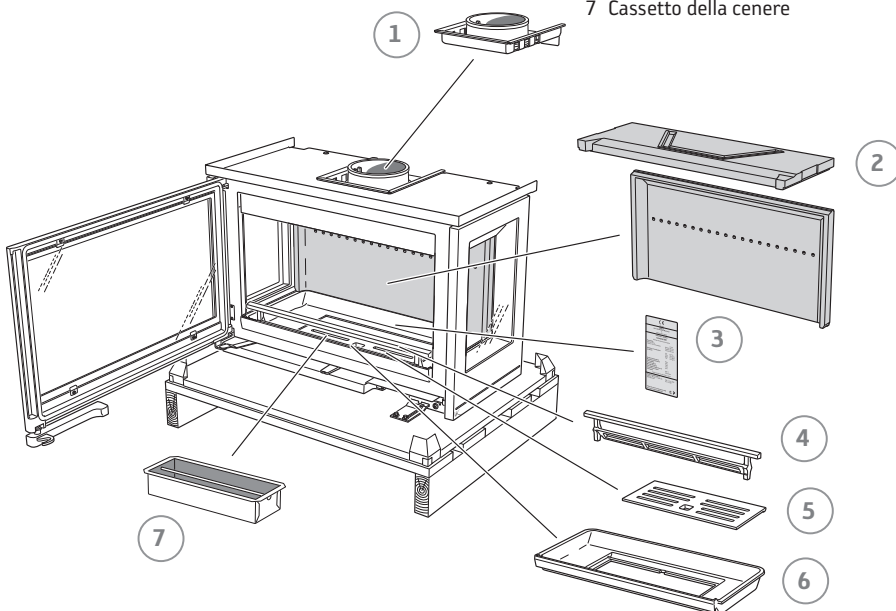
Se è necessario smontare l'inserto per spostarlo, rimuovere prima i componenti liberi. La procedura di smontaggio del rivestimento del focolare è descritta alla fine delle presenti istruzioni.

- 1 Adattatore per canna fumaria
- 2 Rivestimento interno del focolare (vermiculite)
- 3 Targhetta identificativa
- 4 Griglia ferma-legna
- 5 Griglia
- 6 Fondo del focolare
- 7 Cassetto della cenere

NL Voorafgaand aan montage

Als de inzet liggend moet worden verplaatst, moeten losse onderdelen worden gedemonteerd. De demontage van de haardbekleding wordt beschreven aan het eind van deze instructies.

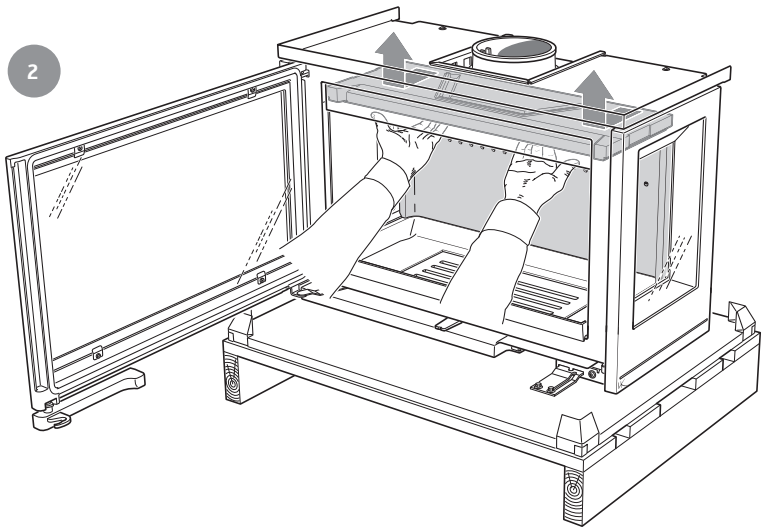
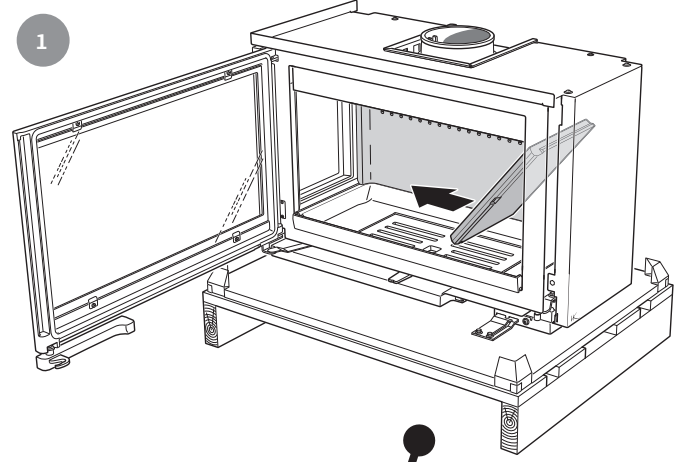
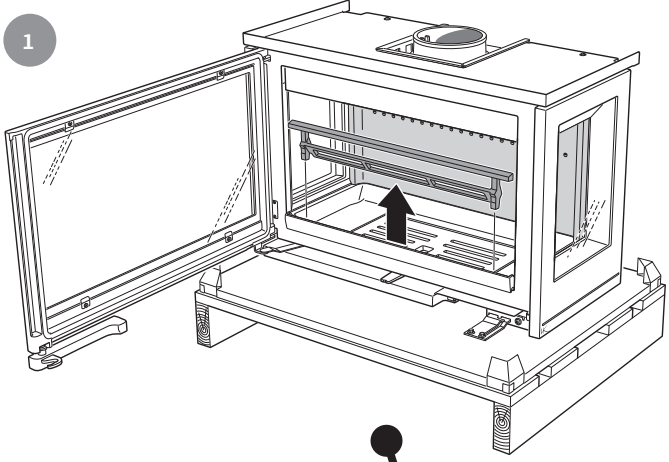
- 1 Afdekking aansluitstuk
- 2 Haardbekleding (vermiculiet)
- 3 Typeplaatje
- 4 Houtvanger
- 5 Rooster
- 6 Bodem verbrandingskamer
- 7 Aslade



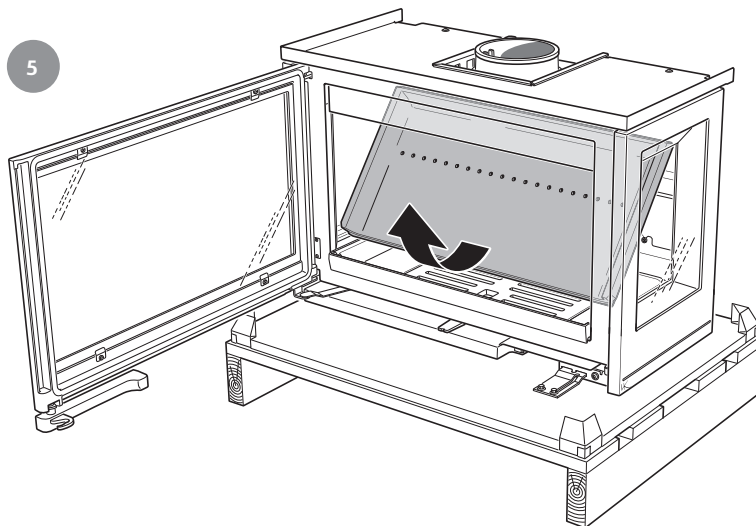
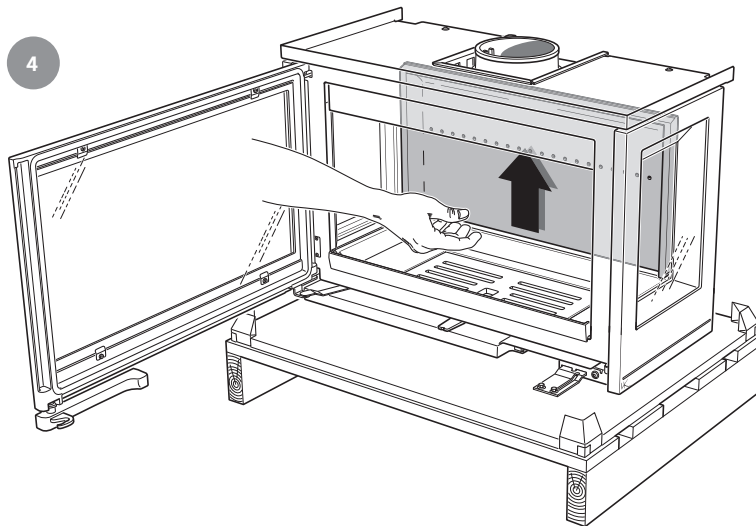
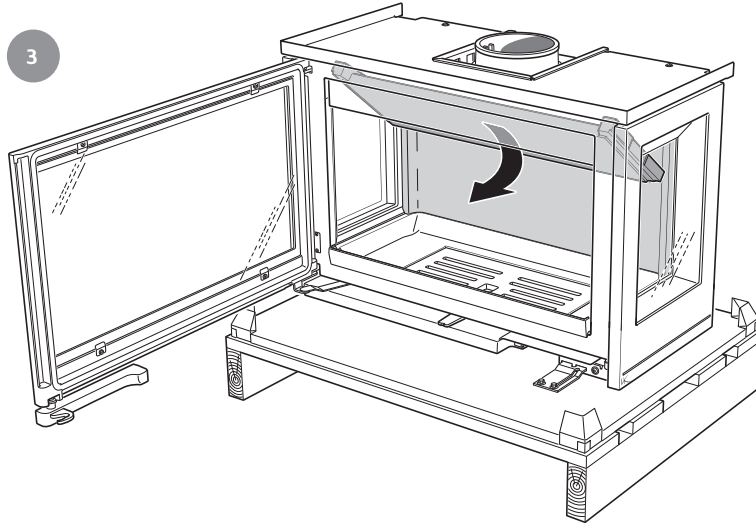



Ci8

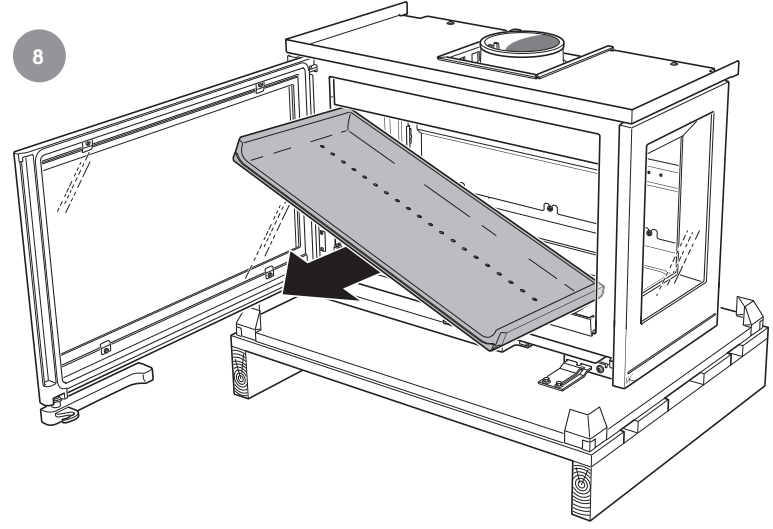
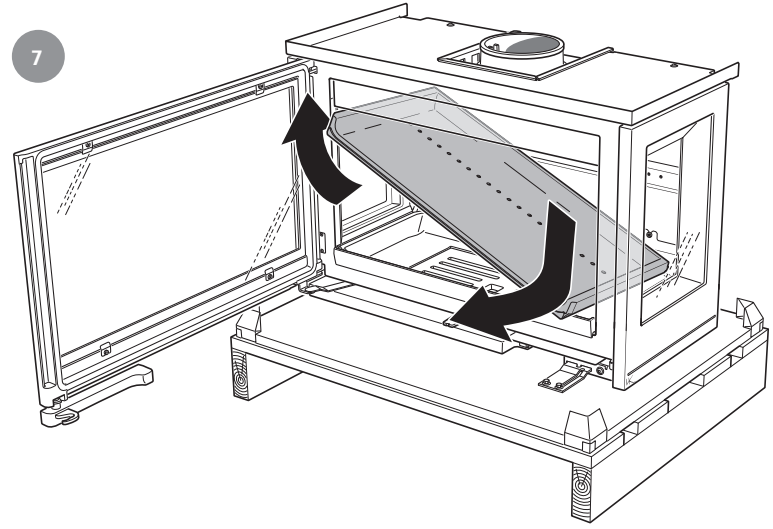
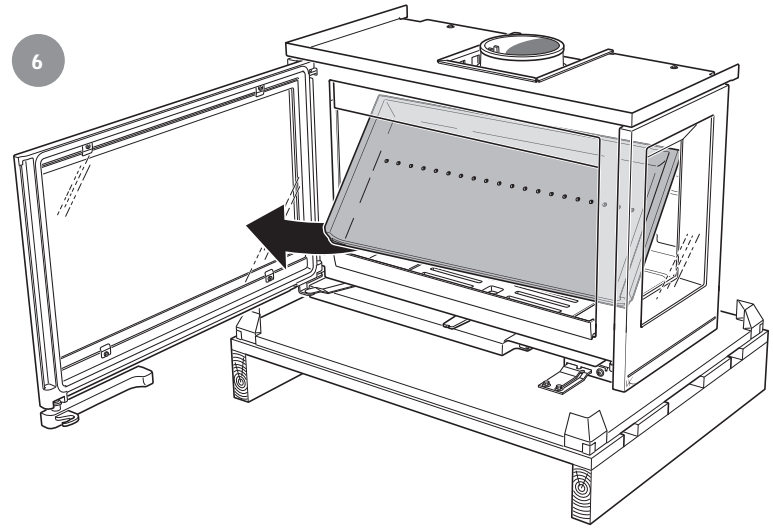
Ci8 Left / Right



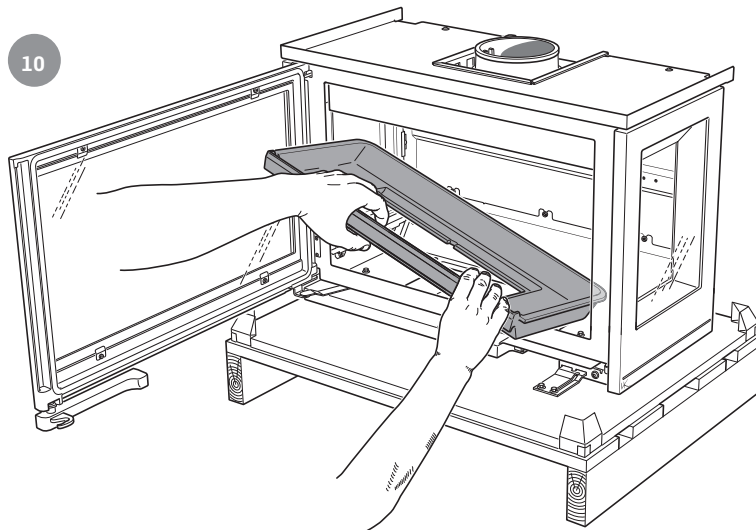
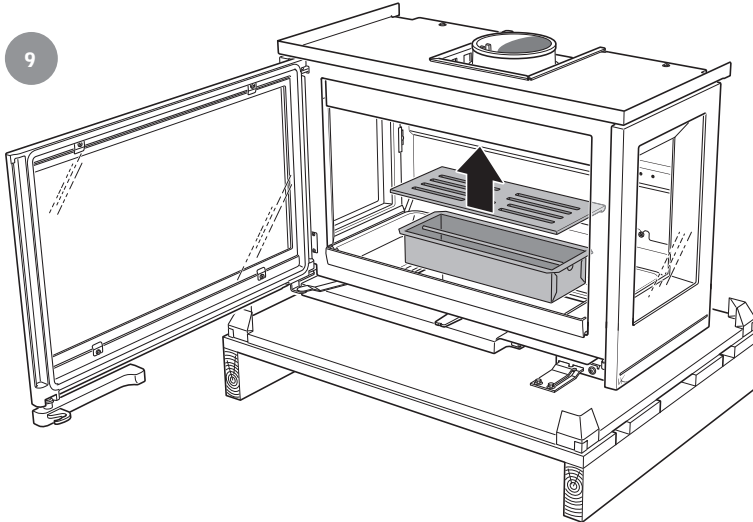

Handle with care!




Handle with care!




Handle with care!



Handle with care!



For installation in the UK and in smoke control areas

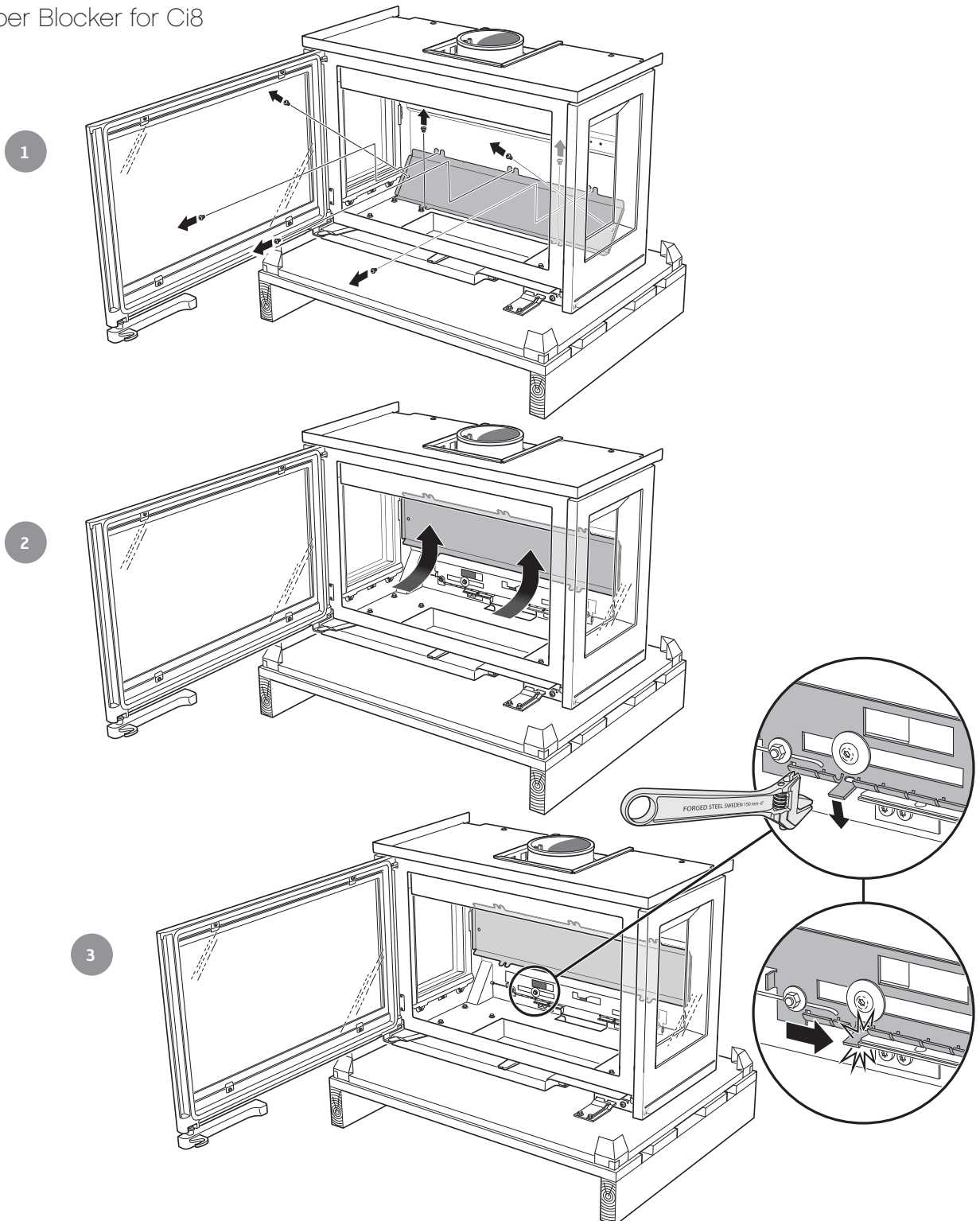
GB

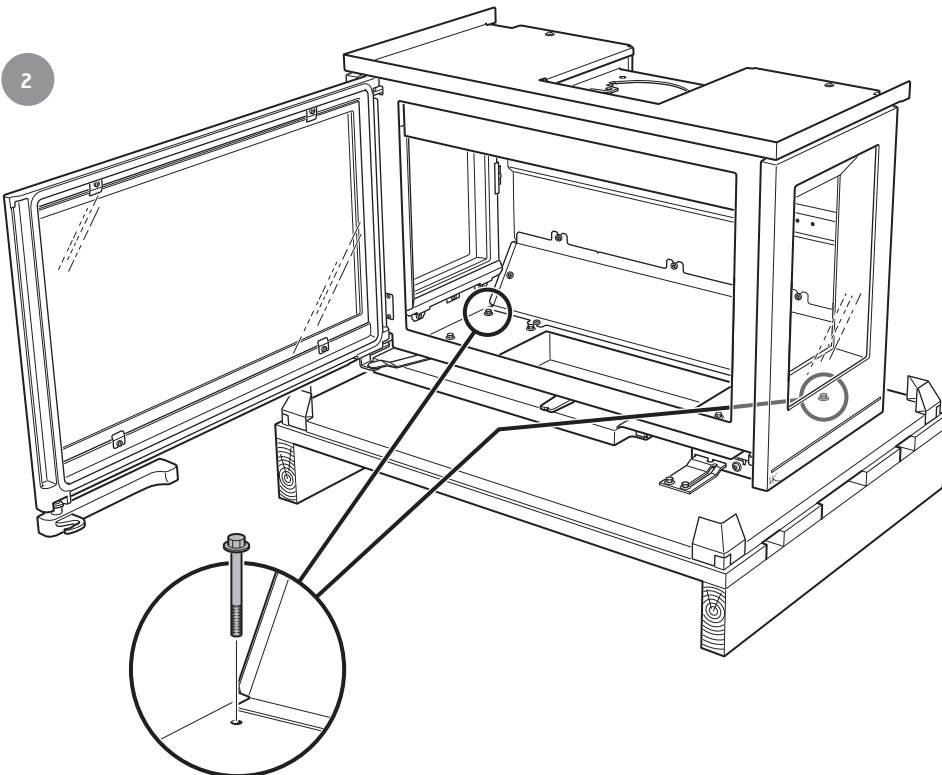
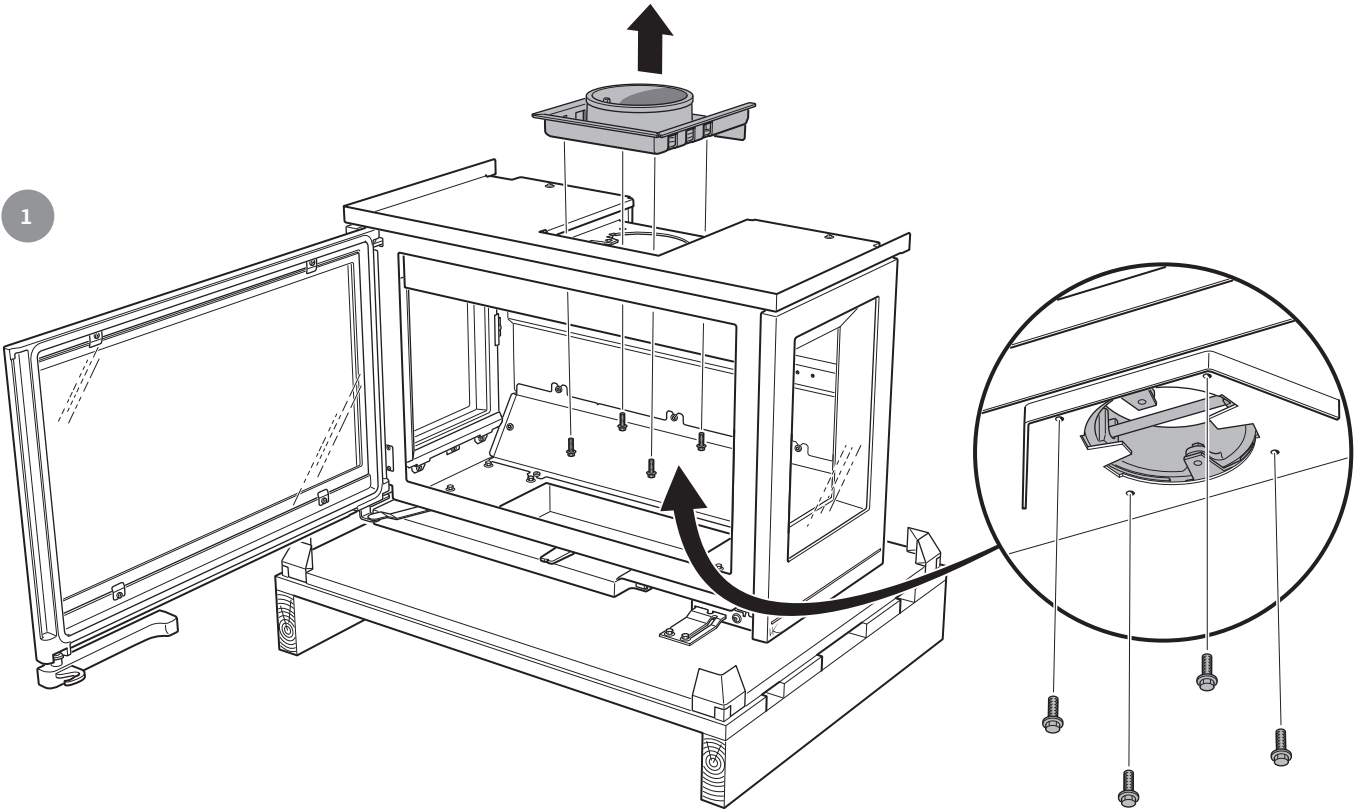
Mandatory for smoke control areas

Contura i8, 7 kW woodburning stoves has been recommended as suitable for use in smoke control areas. This when burning wood logs and operated in accordance with these instructions and when fitted with a permanent stop to prevent closure of the air control unit beyond 31% open position.

The permanent stop must be installed if the appliance is to be used in a smoke control area, this stop must not be removed in smoke control areas, otherwise an offence will be committed if the appliance is used without the permanent stop in place.

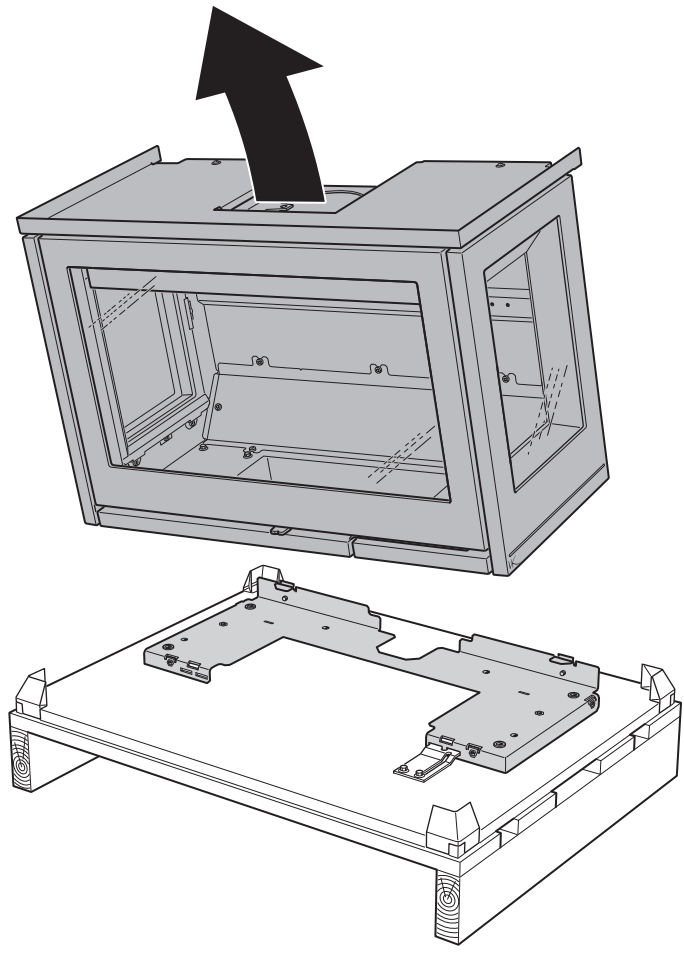
Damper Blocker for Ci8



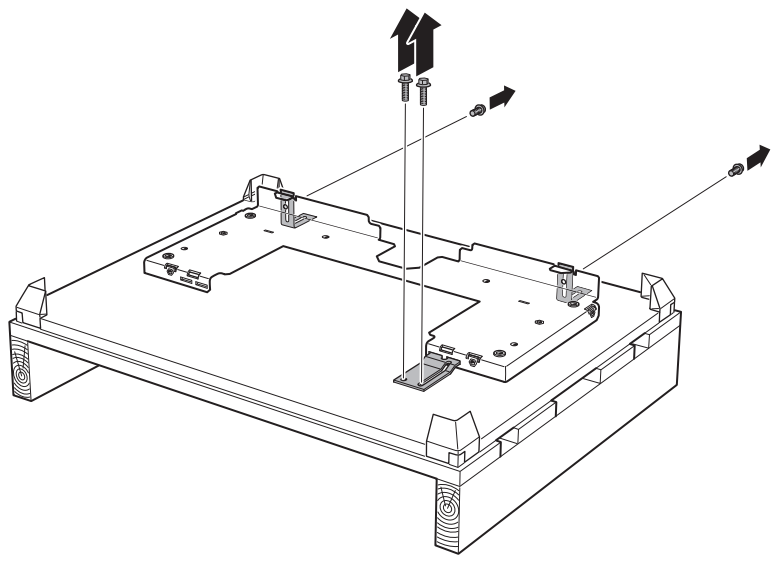




3

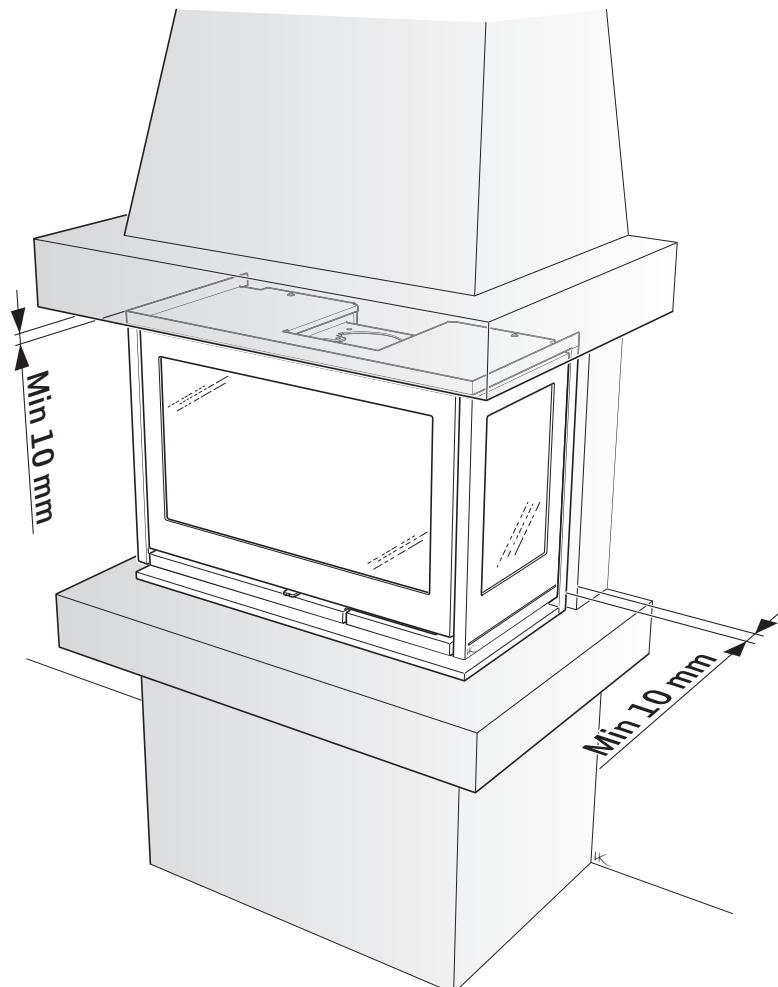


4

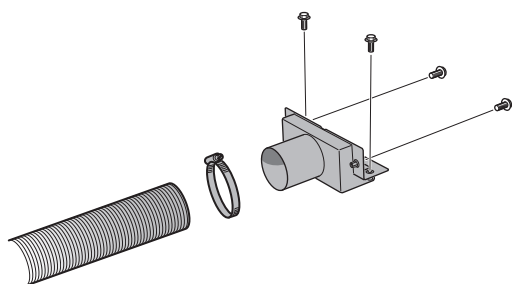




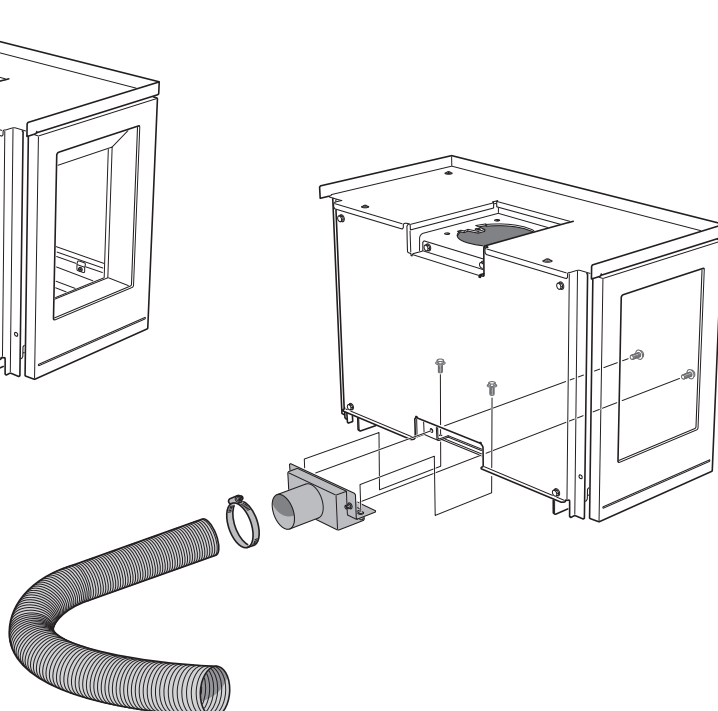
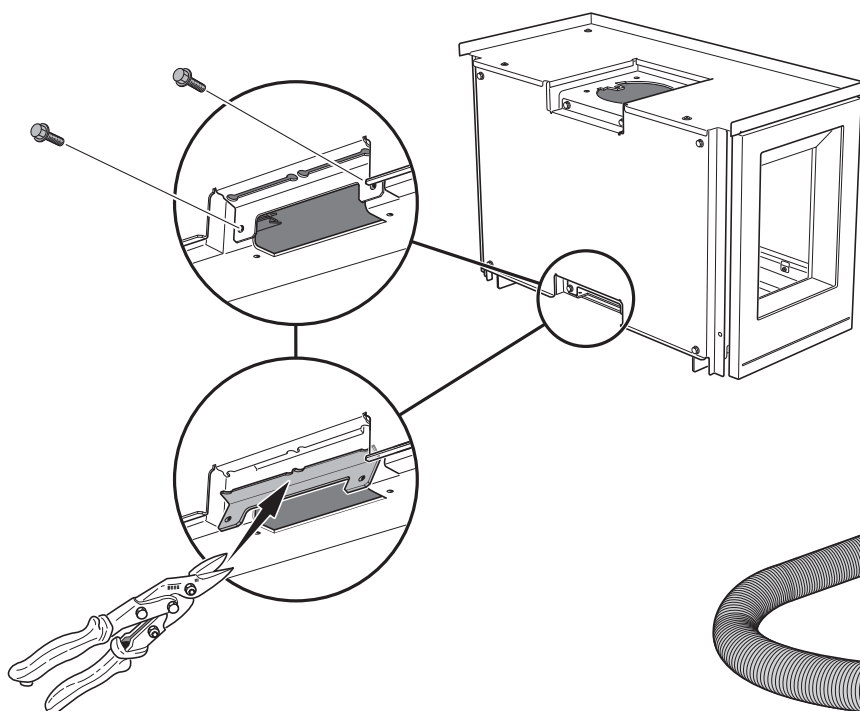
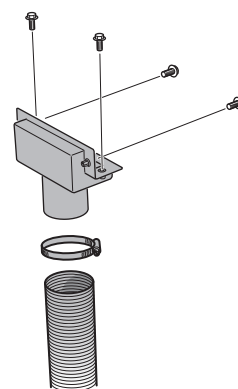
- SE** Installation i befintlig öppen eldstad
Innsatsen kan installeras som spiskassett i befintlig godkänd öppen eldstad. Runt om innsatsen skall det vara minst 10 mm luftspalt, detta pga. innsatsens värmeutvidgning.
- DK** Installation i eksisterende åbent ildsted
Indsatsen kan installeres som pejseindsats i et eksisterende godkendt åbent ildsted. Rundt om indsatsen skal der være en luftspalte på mindst 10 mm på grund af indsatsens varmeudvidelse.
- DE** Installation in einer vorhandenen offenen Feuerstätte
Der Einsatz kann als Herdkassette in eine vorhandene zugelassene offene Feuerstätte eingebaut werden. Wegen seiner thermischen Ausdehnung muss um den Einsatz herum ein Luftspalt von mind. 10 mm vorhanden sein.
- FI** Asennus olemassa olevaan avotakkaan
Takkasydän voidaan asentaa olemassa olevaan hyväksytyyn avotakkaan. Takkasydämen joka puolelle on jätävä vähintään 10 mm ilmarako takkasydämen lämpölaajenemisen vuoksi.
- NO** Installasjon i eksisterende åpent ildsted
Innsatsen kan installeres som peiskassett i eksisterende godkjent åpent ildsted. På grunn av innsatsens varmeutvidelse skal det være en luftspalte på minst 10 mm rundt innsatsen.
- IT** Montaggio in caminetti aperti già esistenti
L'inserto può essere installato in caminetti aperti già esistenti. Per favorire la normale dilatazione dell'inserto alle alte temperature, lasciare uno spazio libero di almeno 10 mm tutto attorno all'inserto.
- FR** Installation dans un foyer ouvert
L'insert peut être installé comme une cassette dans un foyer ouvert existant et homologué. Un espace d'au moins 10 mm doit être prévu autour de l'insert, pour des raisons d'expansion thermique.
- NL** Installatie in bestaande open haard
De inzet kan als inbouwhaard in een bestaande, goedgekeurde open haard worden geïnstalleerd. Rond de inzet moet in dat geval een luchtspleet van minimaal 10 mm worden aangehouden vanwege de expansie door warmte.
- GB** Installation in existing open hearth
The insert is designed to be installed as a stove cassette in existing approved open hearths. There must be an 10 mm air gap around the insert, to allow for the expansion of the insert when hot.



- SE** Anslutningsstos bakåt
Används då utrymme finns bakåt.
- DE** Anschlussstutzen nach hinten
Falls nach hinten ausreichend Platz vorhanden ist.
- NO** Tilkoblingsstuss bak
Brukes når det ikke er plass bak.
- FR** Manchon de raccordement vers l'arrière
Utilisé lorsqu'il y a suffisamment de place à l'arrière du foyer.
- GB** Connection kit back
Used when there is sufficient space to the rear.
- DK** Tilslutningsstuds bagud
Benyttes, når der er plads bagud.
- FI** Liitosputki taaksepäin
Käytetään kun takana on tilaa.
- IT** Raccordo sul retro
Si usa in presenza di spazio sul retro.
- NL** Aansluitstuk naar achteren
Wordt gebruikt als er ruimte aan de achterkant is.

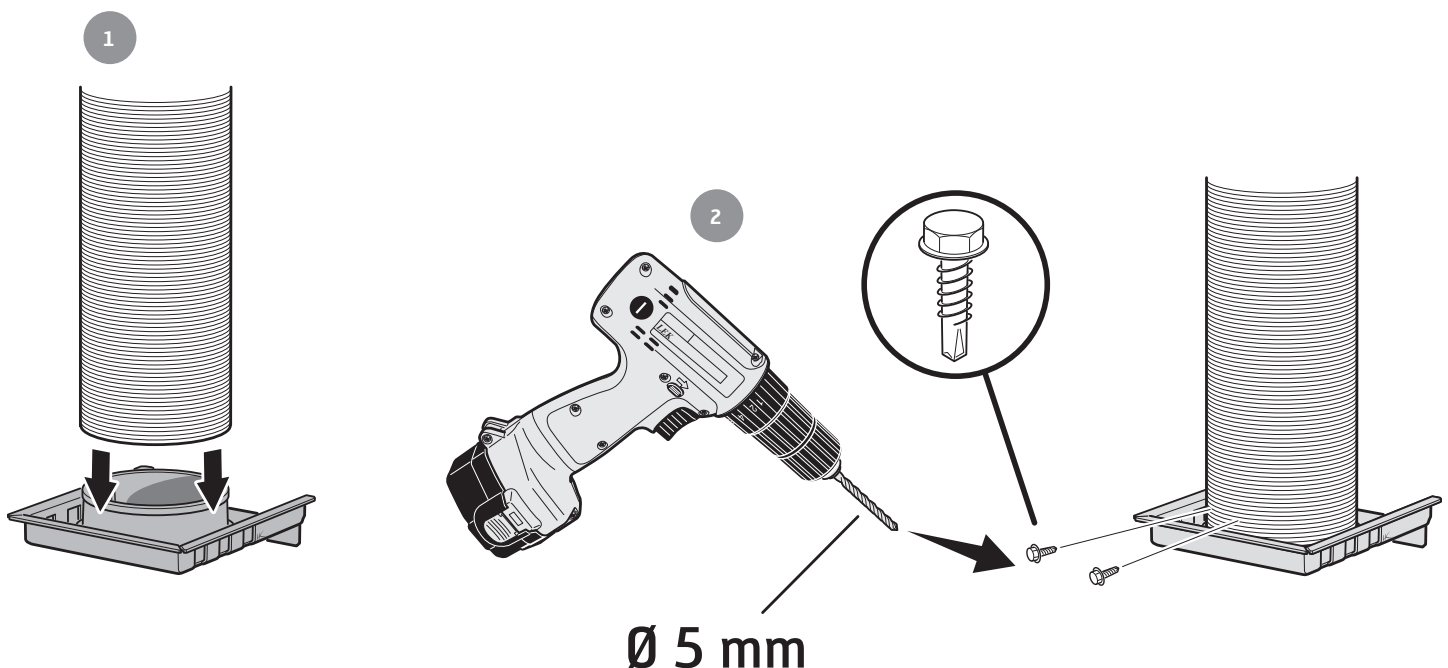


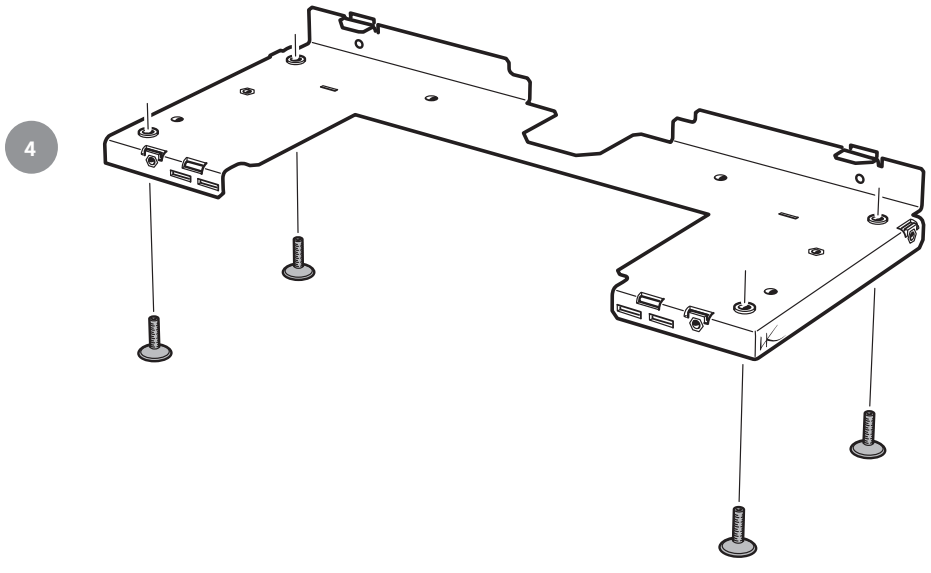
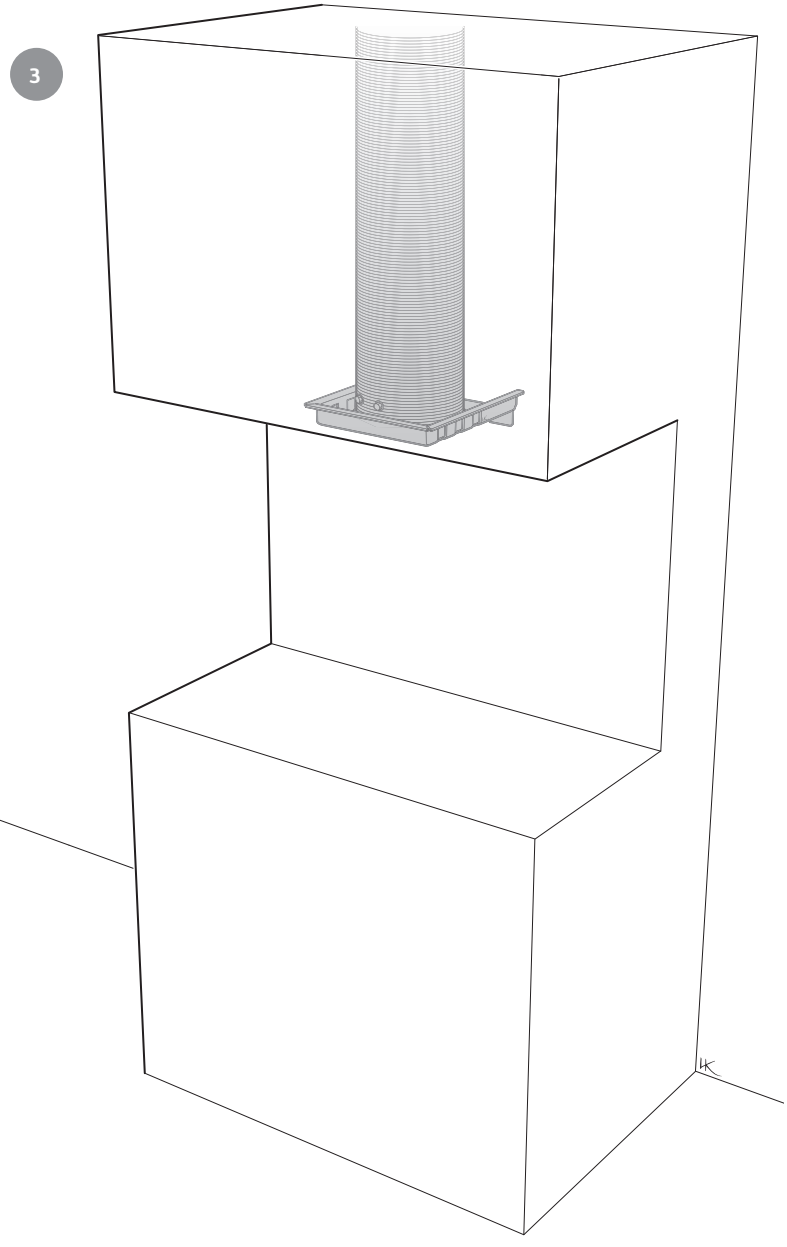
- SE** Anslutningsstos nedåt
Används då utrymme inte finns bakåt.
- DE** Anschlussstutzen nach unten
Falls nach hinten nicht ausreichend Platz vorhanden ist.
- NO** Tilkoblingsstuss nedover
Brukes når det ikke er plass bak.
- FR** Manchon de raccordement vers le bas
Utilisé lorsqu'il n'y a pas suffisamment de place à l'arrière du foyer.
- GB** Connector downward
Used when there is insufficient space to the rear.
- DK** Tilslutningsstuds nedad
Benyttes, når der ikke er plads bagud.
- FI** Liitosputki alaspäin
Käytetään kun takana ei ole tilaa.
- IT** Raccordo dal basso
Si usa in mancanza di spazio sul retro.
- NL** Aansluitstuk omlaag
Wordt gebruikt als ruimte aan de achterkant ontbreekt.

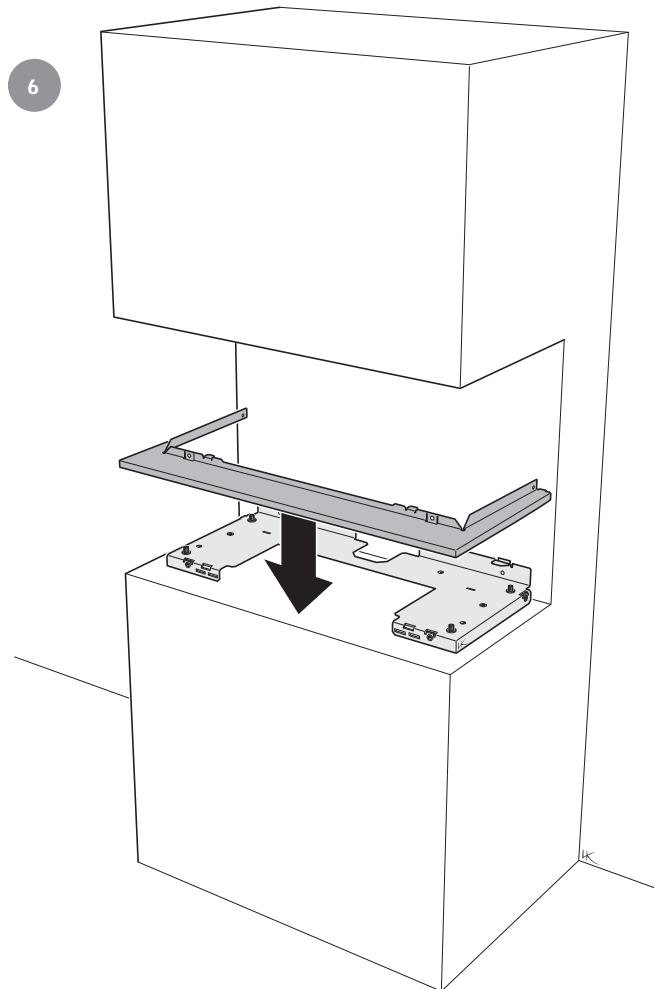
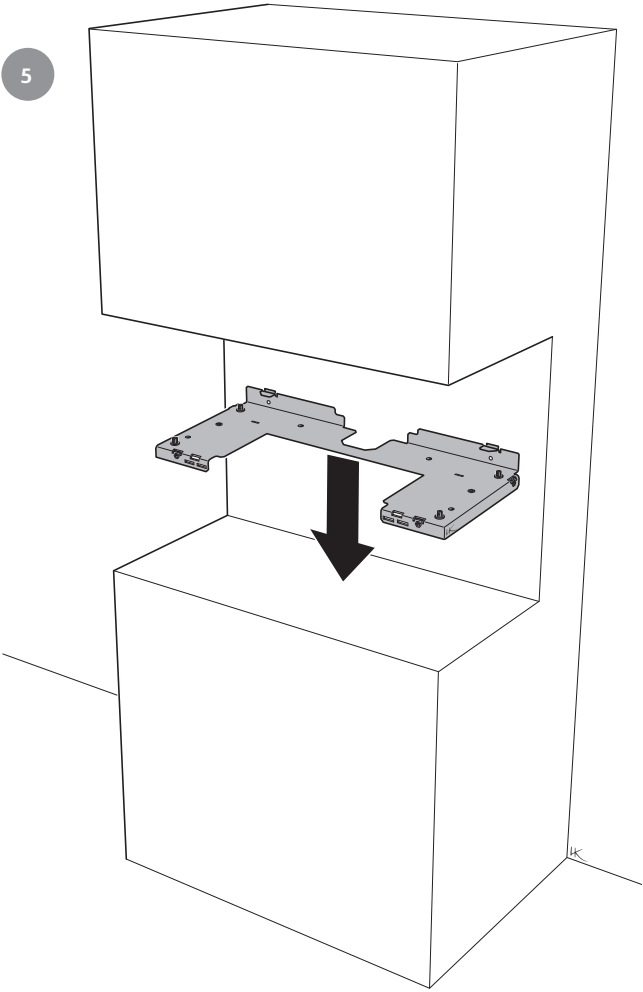




- SE** Anslutning till befintlig murad skorsten
För enklart montage rekommenderas att använda flexibel slang (säljs som tillbehör). Fäst stosen i slangen. Anslut och täta mellan slangen och skorstenen enligt dess separata anvisning. Innsatsen kan även anslutas med fasta rör som förs upp i skorstenen.
- DE** Anschluss an einen vorhandenen gemauerten Schornstein
Zu einfachen Montage wird empfohlen, einen flexiblen Schlauch zu verwenden (als Zubehör erhältlich). Der Stutzen ist am Schlauch anzubringen. Der Anschluss zwischen Schlauch und Schornstein ist gemäß den zugehörigen separaten Anweisungen herzustellen und zu dichten.
Der Einsatz kann auch mit festen Röhren angeschlossen werden, die im Schornstein aufwärts geführt werden.
- NO** Tilkobling til eksisterende murt skorstein
Det anbefales å bruke fleksibel slange for å gjøre monteringen så enkel som mulig. (selges som tilbehør). Fest stussen i slangen. Koble til, og tett mellom slangen og skorsteinen i henhold til separat anvisning for dette.
Innsatsen kan også kobles til med faste rør som føres opp i skorsteinen.
- FR** Raccordement à une cheminée de maçonnerie existante
Pour simplifier le montage, il est recommandé d'utiliser un tuyau flexible (proposé en option). Fixez le manchon dans le tuyau. Raccordez et scellez entre le tuyau et la cheminée selon les instructions séparées.
L'insert peut également être raccordé avec des conduits fixes dans la cheminée.
- GB** Connection to existing masonry chimney
A flexible hose is recommended for ease of installation (sold as an accessory). Secure the sleeve in the hose. Connect and seal carefully between the hose and the chimney according to the separate instruction.
The insert can also be connected with fixed pipe inserted up the chimney
- DK** Tilslutning til eksisterende muret skorsten
Det anbefales at benytte en fleksibel slange for den letteste montering (sælges som tilbehør). Sæt studsken fast i slangen. Tilslut og tætn mellem slangen og skorsten i henhold dennes særskilte vejledning.
Indsatsen kan også tilsluttes med faste rør, som føres op i skorstenen.
- FI** Liitäntä muurattuun savupiippuun
Asennuksen helpottamiseksi suositellaan joustavan letkun käyttöä (myydään lisävarusteena). Kiinnitä liitin letkuun. Liitä ja tiivistä letkun ja savupiipun väli erillisen ohjeen mukaan.
Takkasydämen voi liittää myös kiinteällä putkella, joka vietään ylös hormiin.
- IT** Collegamento alla canna fumaria esistente in muratura
Per la massima semplicità nel montaggio si consiglia di usare un tubo flessibile (in vendita come accessorio). Fissare il raccordo al tubo flessibile. Collegare il flessibile e sigillare lo spazio tra questo e la canna fumaria seguendo le relative istruzioni.
L'inserto può anche essere collegato con tubi rigidi da inserire nella canna fumaria.
- NL** Aansluiting op bestaande, gemetselde schoorsteen
Voor een zo eenvoudig mogelijke installatie wordt het gebruik van een flexibele slang aanbevolen (verkocht als accessoire). Zet het aansluitstuk vast in de slang. Sluit de slang op de schoorsteen aan en dicht af. Volg de aparte instructies.
De inzet kan ook met een vaste pijp worden aangesloten die in de schoorsteen wordt gestoken.

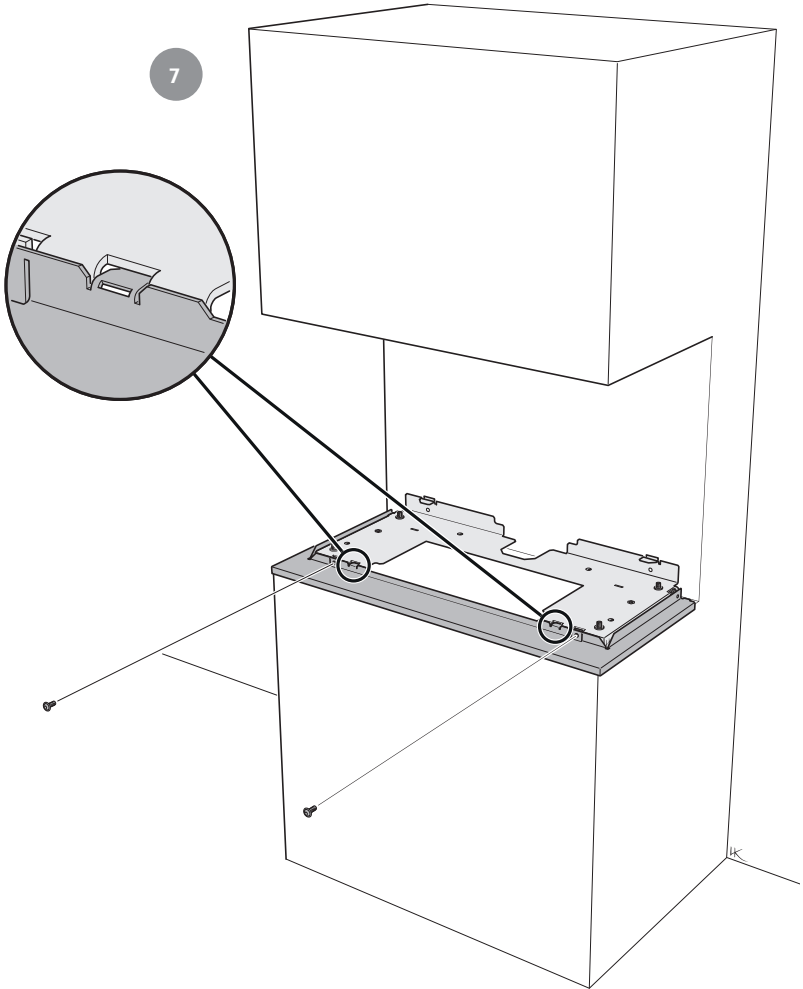




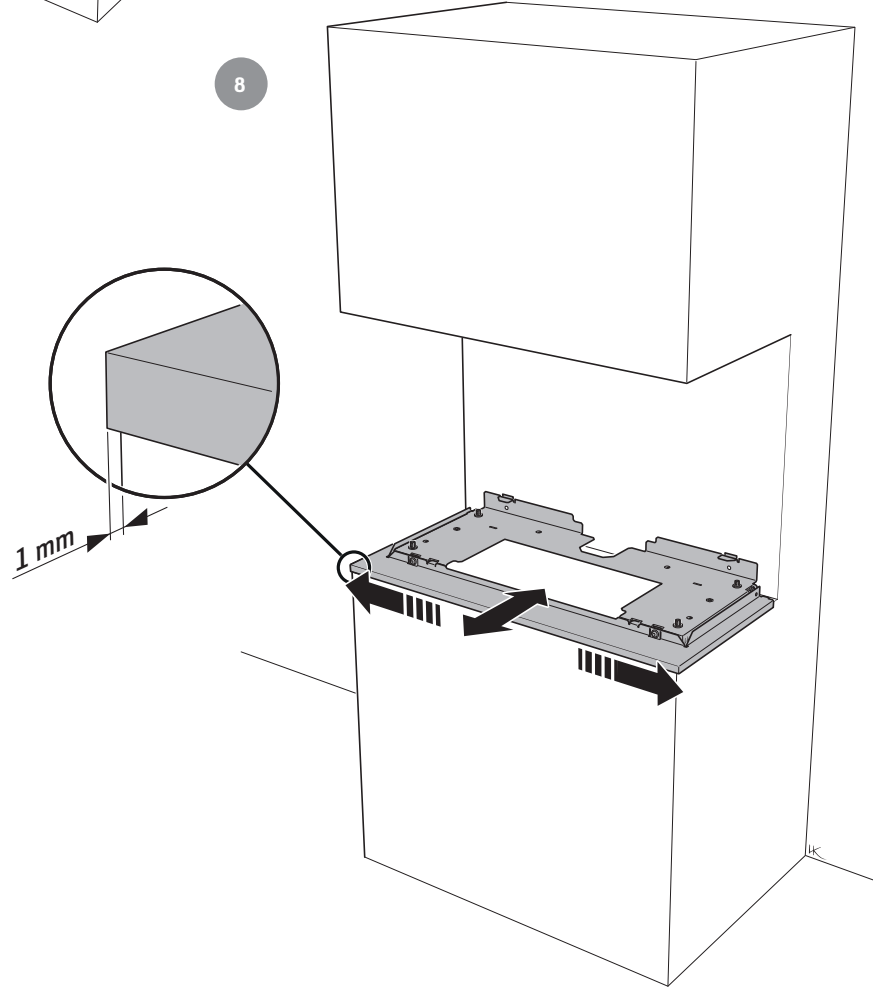




7

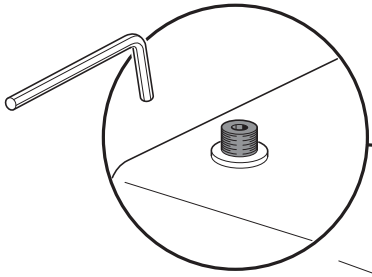


8

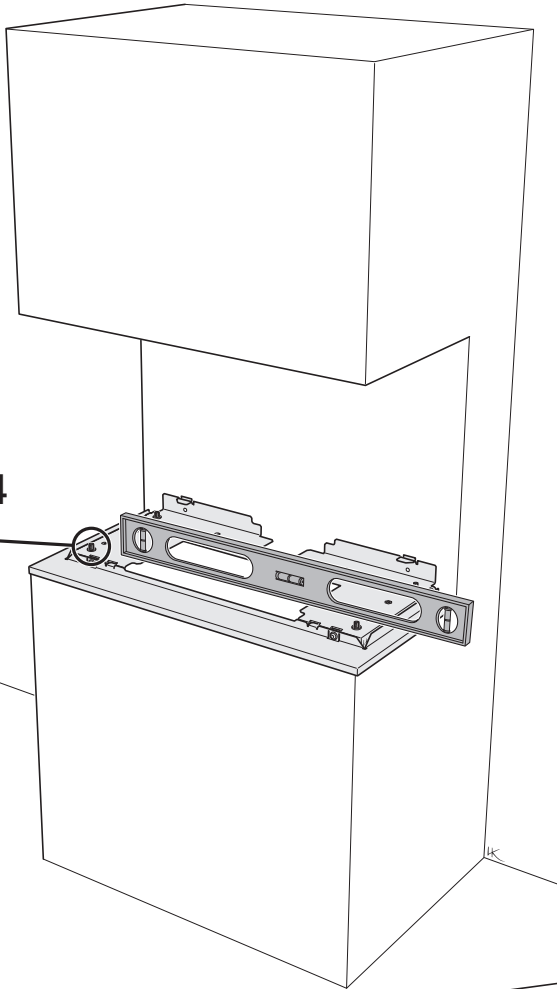




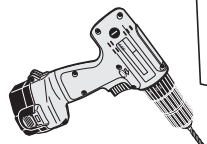
9



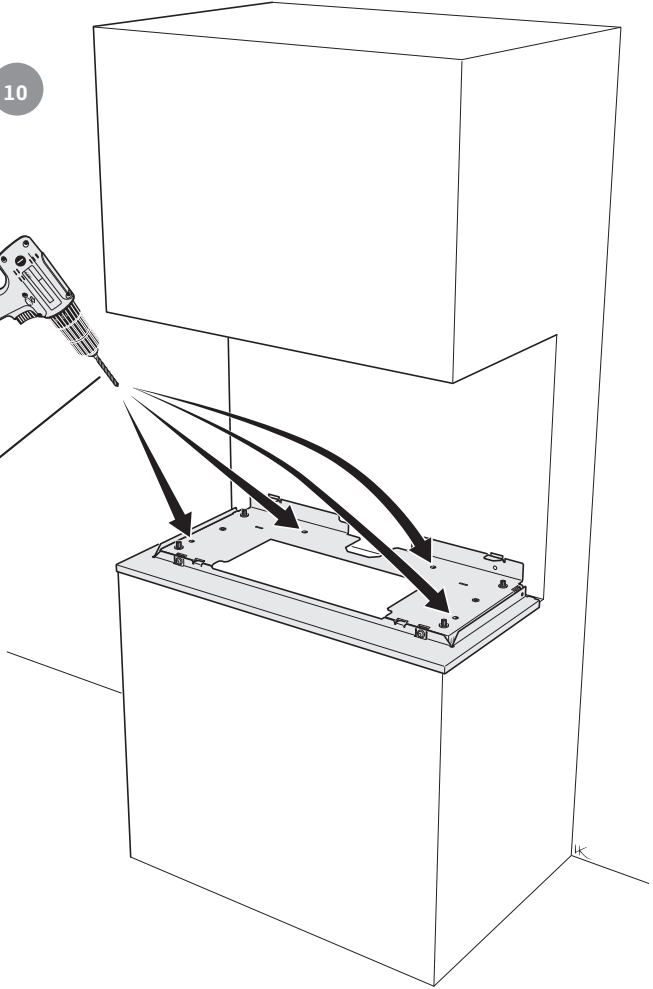
x4



10

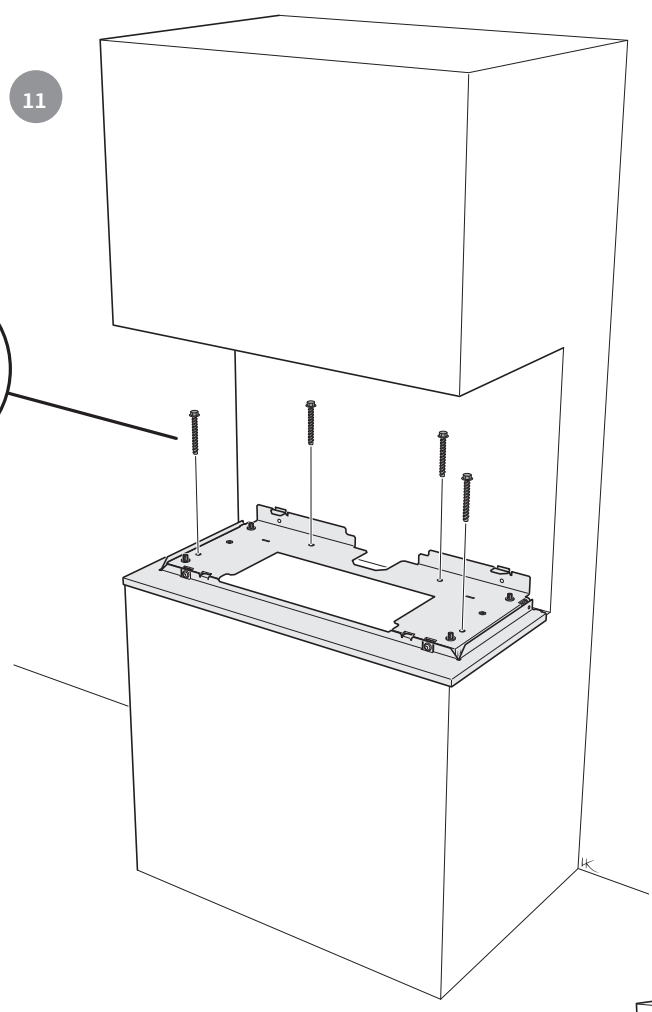
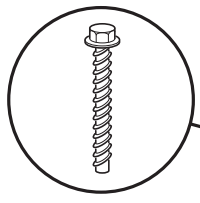


Ø 6 mm

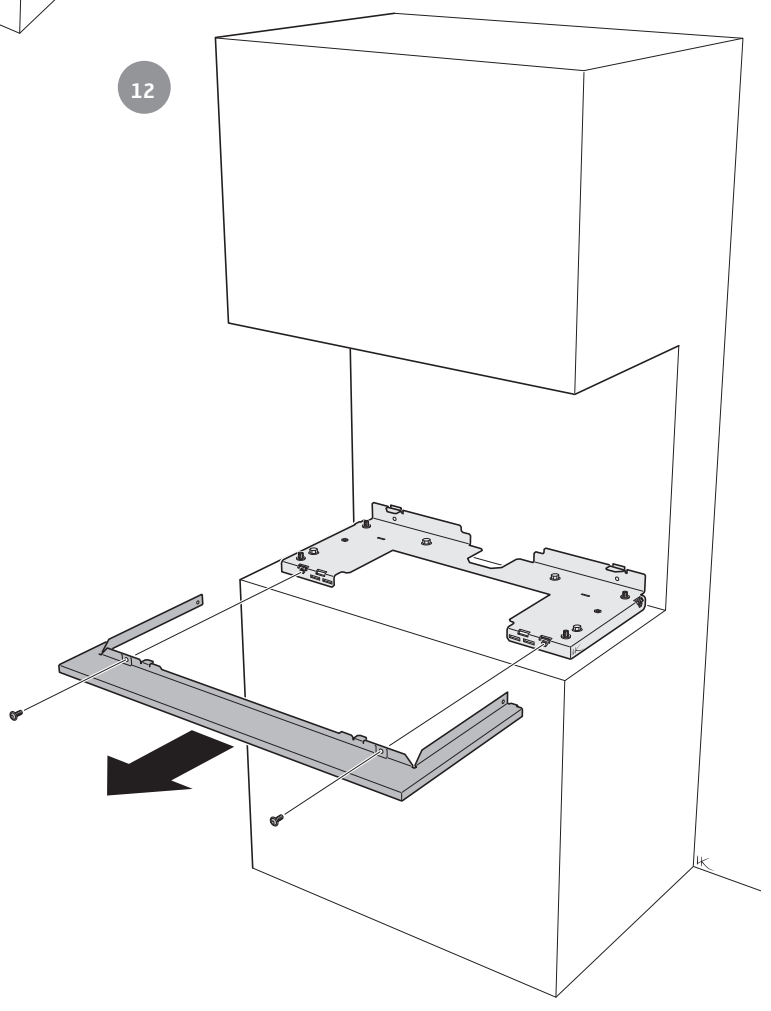




11

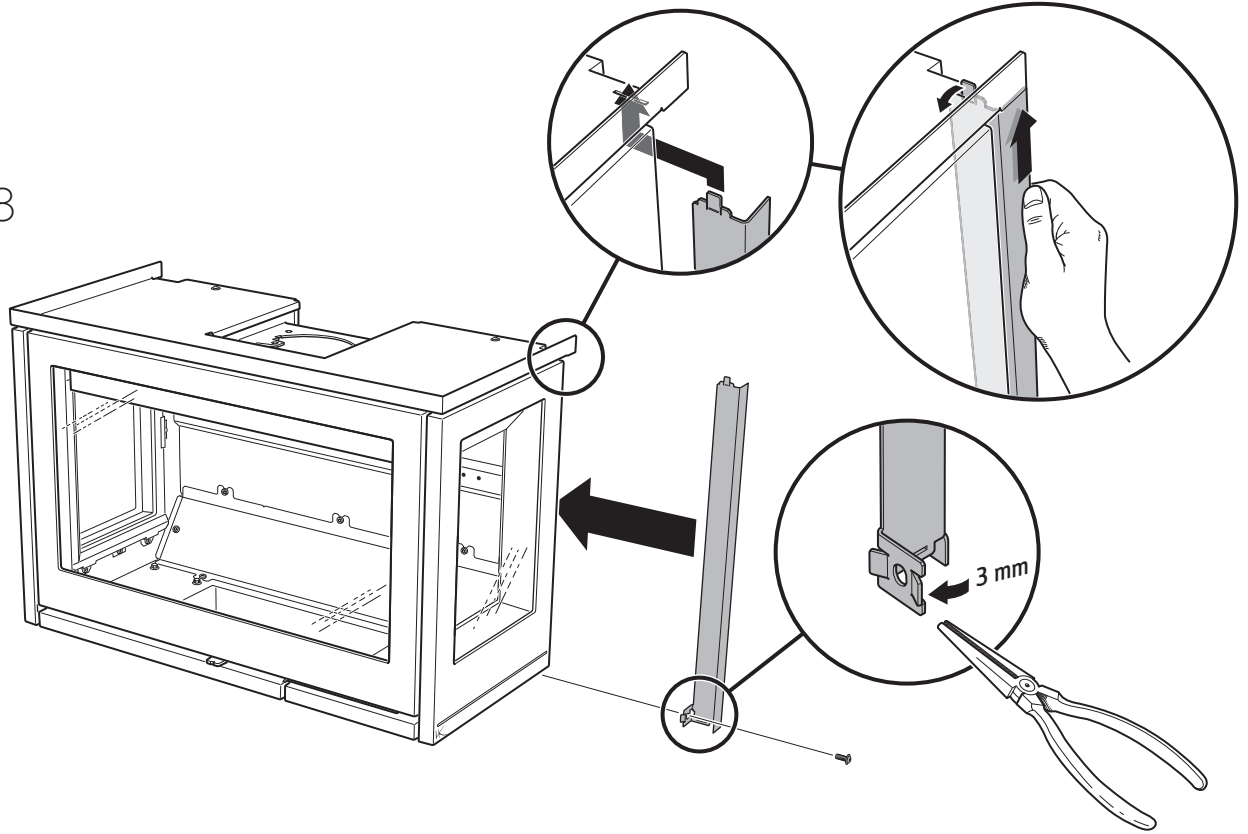


12

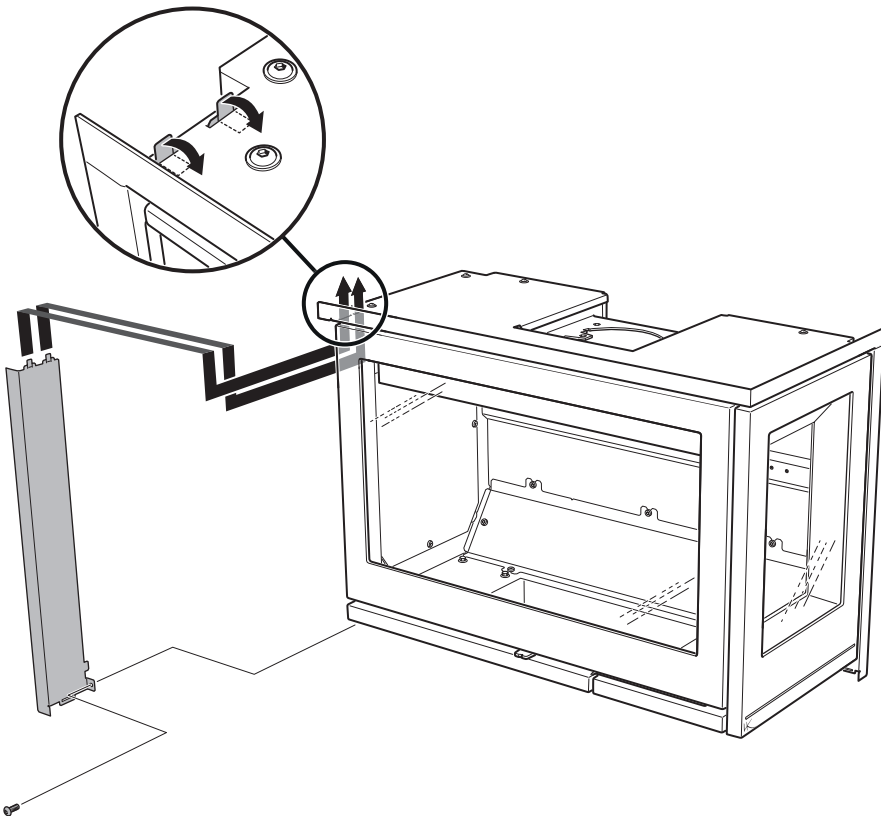




13 Ci8

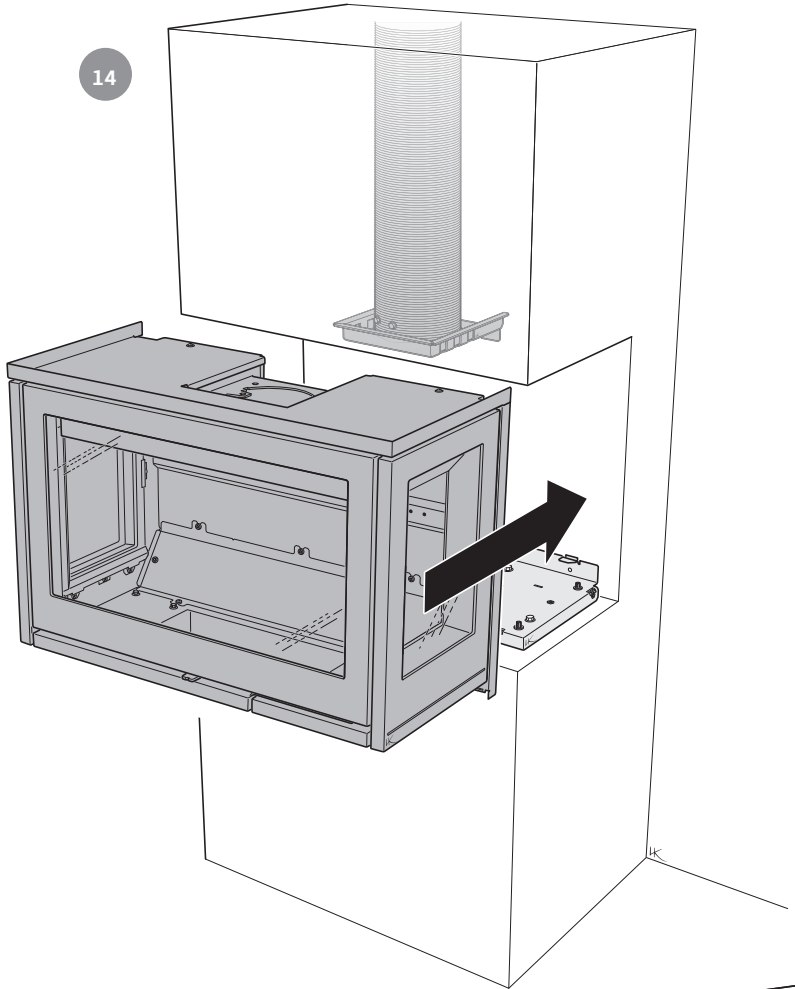


13 Ci8 Left / Right

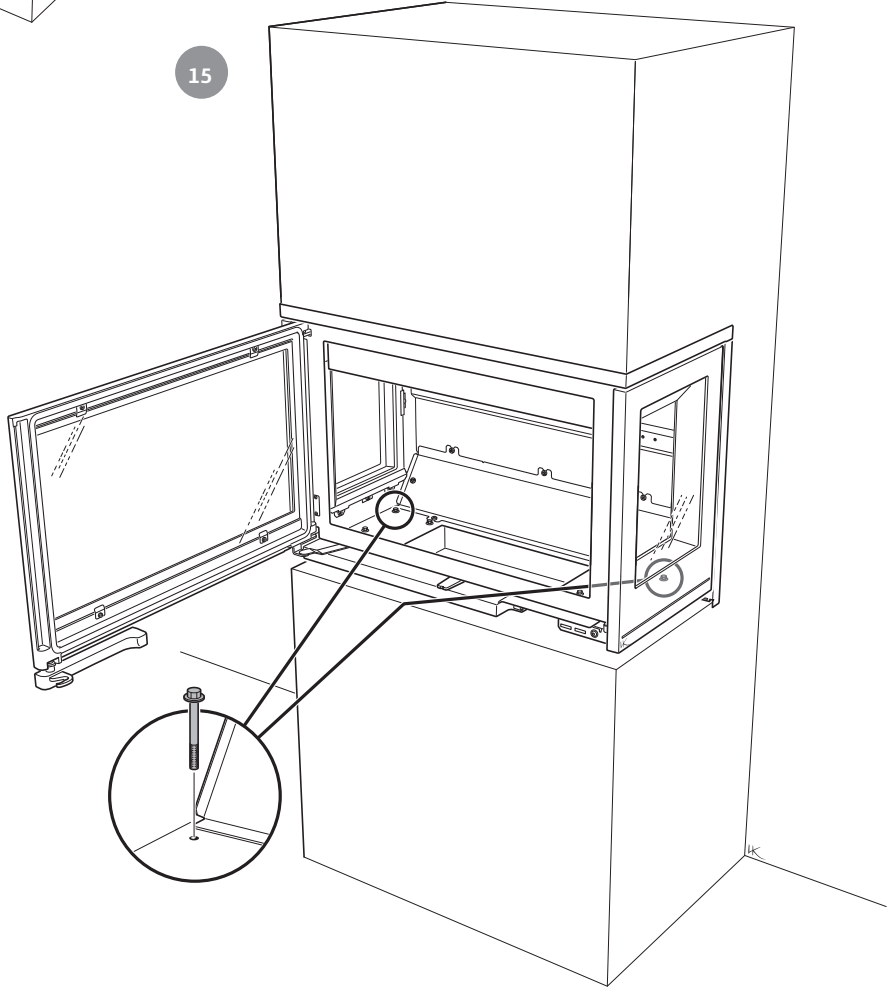




14

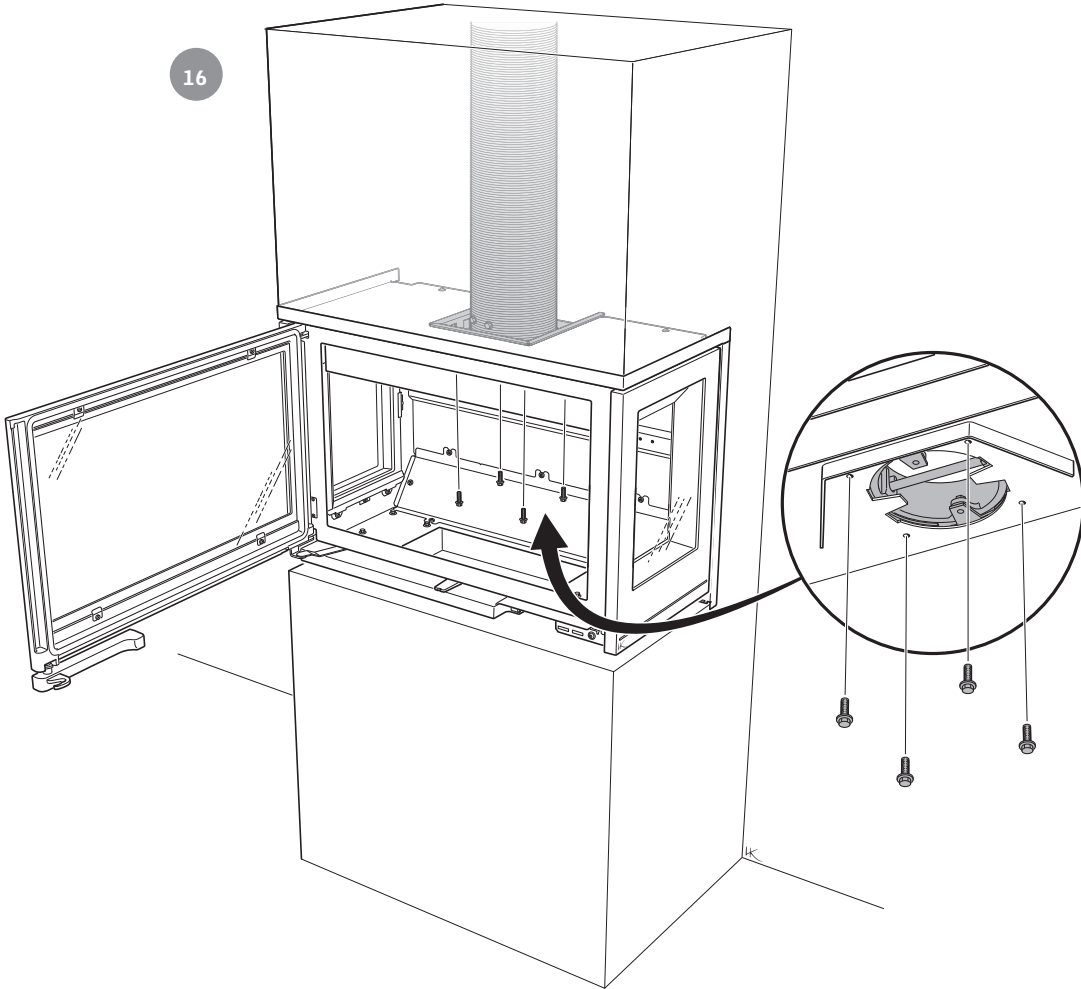


15



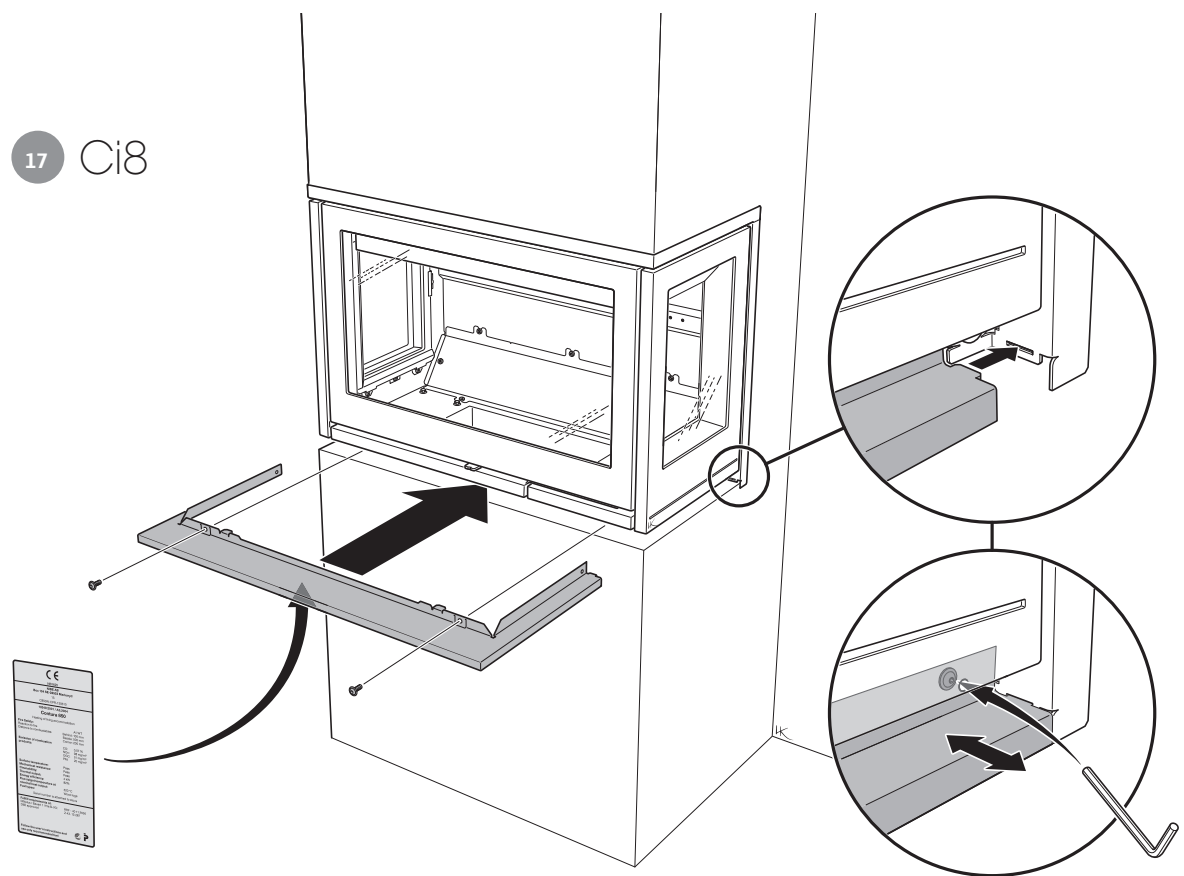


16

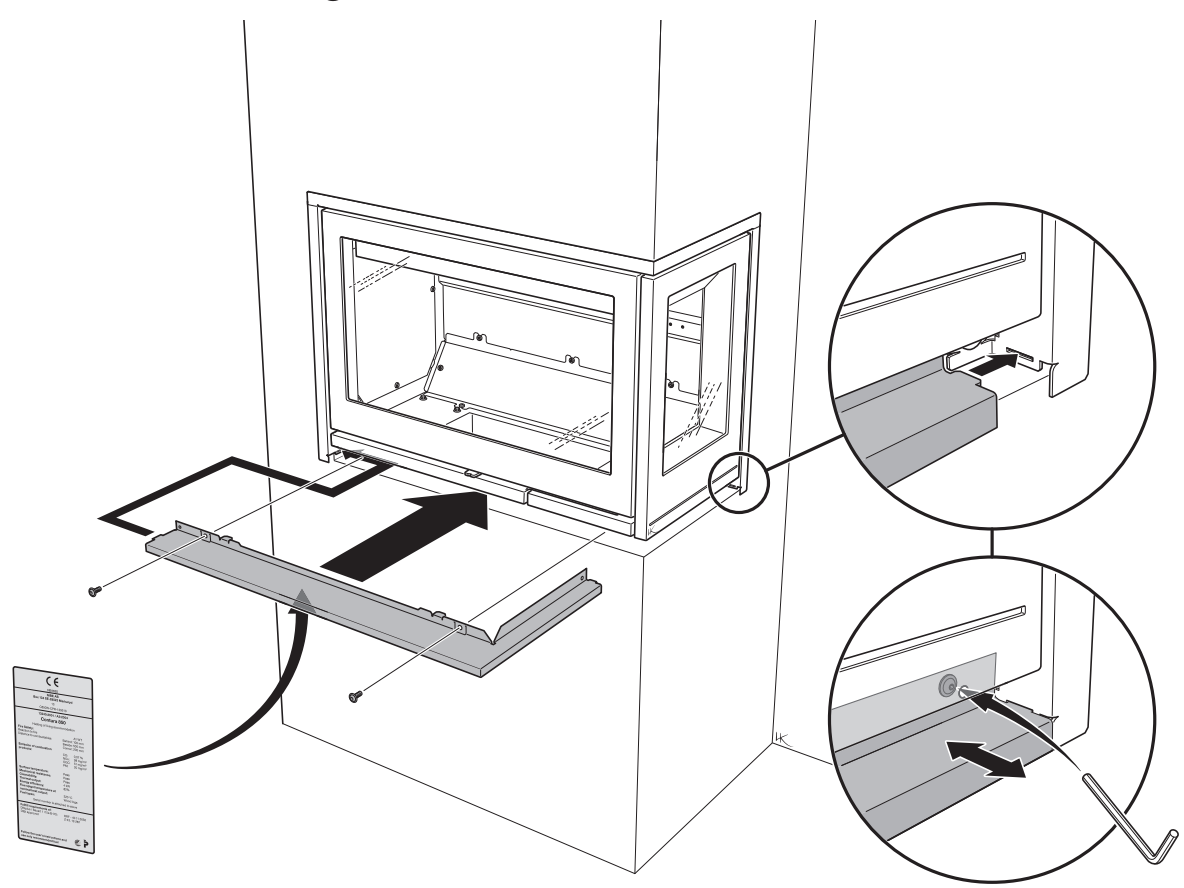




17 Ci8



18 Ci8 Left / Right





- SE** Återmontera de invändiga delarna i omvänd ordning.
- DE** Bauen Sie die restlichen Komponenten in umgekehrter Reihenfolge wieder ein.
- NO** Sett de innvendige delene tilbake på plass i motsatt rekkefølge.
- FR** Remontez les éléments intérieurs dans l'ordre inverse.
- GB** Reinstall the internal components in reverse order.
- DK** Monter de indvendige dele igen i omvendt rækkefølge.
- FI** Asenna sisäosat päinvastaisessa järjestyksessä.
- IT** Rimontare i componenti interni nell'ordine inverso.
- NL** Monteer de inwendige onderdelen in omgekeerde volgorde terug.

SE **Slutbesiktning av installationen**
Det är mycket viktigt att installationen besiktigas av behörig kontrollant innan kaminen tas i bruk. Läs också igenom "Eldningsinstruktion", innan första eldningen.

DE **Endabnahme der Installation**
Die Installation muss vor einer Benutzung des Kaminofens unbedingt von einer zugelassenen Prüfinstanz abgenommen werden. Lesen Sie ebenfalls die Heizinstruktionen, bevor Sie den Kaminofen das erste Mal verwenden.

NO **Sluttbesiktigelse av installasjonen**
Det er svært viktig at installasjonen besiktigtes av autorisert kontrollør før ovnen tas i bruk. Les også gjennom "Fyringsinstruksjoner" før ovnen tas i bruk for første gang.

FR **Inspection finale de l'installation**
L'installation doit être inspectée par un technicien agréé avant de mettre en service le poêle. Bien lire les « Instructions d'allumage », avant d'allumer le feu la première fois.

GB **Final inspection of the installation**
It is extremely important that the installation is inspected by an authorised inspection body before the stove is used. You should also read the "Lighting instructions" before lighting the stove for the first time.

DK **Besigtigelse af installationen**
Det er meget vigtigt, at installationen besigtiges af en autoriseret kontrollant, før brændeovnen tages i brug. Læs endvidere "Fyringsvejledning", før der tændes op første gang.

FI **Asennuksen lopputarkastus**
On erittäin tärkeää, että valtuutettu tarkastaja tarkastaa asennuksen ennen takan käyttöönottoa. Lue myös "Lämmitysohjeet" ennen kuin alat käyttää takkaa.

IT **Ispezione finale dell'installazione**
È della massima importanza che l'installazione sia controllata dal termotecnico prima della messa in funzione del caminetto. Leggere attentamente anche le "Istruzioni di accensione" in occasione della prima accensione.

NL **Eindinspectie van de installatie**
Het is heel belangrijk dat de installatie door een bevoegd controleur wordt nagekeken, voordat de kachel in gebruik wordt genomen. Lees voor de eerste keer stoken ook de "Stookinstructies".



