

Viking 30

Manual för installation och skötsel.



GRUNDAT 1882

JOSEF DAVIDSSONS EFTR.

VEDSPISAR, KAMINER & TILLBEHÖR




Tekniska fakta	4
Vad följer med i kaminen	5
Vedspis Viking 30 mått och installation	6-7
Om Viking 30	8
Så här fungerar din Viking 30	9
Installation och anslutning	10
Ansluta uteluft till vedspisen	11
Utbytbara detaljer	12
Så byter du vermiculite och bakre järn	13
Skötsel, stotning av spis	14
Så eldar du rätt	14
Problemlösningar	15
Godkännandebevis	16
Tillverkningskontroll	17
Garantibevis	18

Snart dags för första brasan.

Grattis till din nya Viking 30! Vi på Josef Davidssons Eftr. hoppas att du, precis som många andra runt om i landet, ska få många härliga stunder i köket. Viking 30 är en gedigen vedspis som fungerar lika bra för matlagning som för kalla vinterkvällar.

I den här manualen får du instruktioner om hur du installerar din vedspis samt skötselråd och tips om hur du eldar på bästa sätt. Tveka aldrig att kontakta oss om du har fler frågor kring eldning och din Viking 30.

Varma hälsningar,


Markus


Mikael

TEKNISKA FAKTA

Verkningsgrad (%)	78
Effekt (kW)	3–8
Uppvärmningsyta (ca m ²)	uptill 80
Vikt (kg)	150
Storlek (HxBxD mm)	850–900x300x600
Eldstadsmått (HxBxD mm)	300x190x390
Vedlängd (mm)	300–350
Rökrördimension (Ø, mm)	125
Avstånd till brännbart material	Se sidan 7
Godkännandebevisnummer	0386/04



VIKTIGT INNAN DU SÄTTER IGÅNG!

Montering av fackman

Manualen innehåller instruktioner om hur Viking 30 ska monteras och installeras. För att spisens funktion och säkerhet ska kunna garanteras rekommenderar vi att installation utförs av en fackman. Kontakta någon av våra återförsäljare som kan hjälpa till med installationen eller rekommendera lämplig montör.

Byggnämnan

Vid installation av eldstad och uppförande av skorsten krävs att en byggnämnan lämnas in till kommunens byggnadsnämnd. Kontakta din byggnadsnämnd om du känner dig osäker på hur anmälan går till.

Bärande underlag

Kontrollera att träbjälklaget i din bostad har tillräcklig bärlast för vedspis med skorsten. Normalt sett kan vedspis och skorsten placeras på ett vanligt träbjälklag i ett enfamiljshus om totalvikten inte överstiger 400 kg.

Eldstadsplan

Utfallande glöd från spisen innebär risk för brand. Har du ett brännbart golv framför din vedspis måste det skyddas av ett eldstadsplan som täcker minst 300 mm framför luckan och 100 mm utmed varje sida. Eldstadsplanet kan bestå av till exempel, natursten, betong, plåt eller glas.

Angivna säkerhetsavstånd i denna manual gäller för svenska marknaden. Om vedspisen installeras i annat land måste de lokala bestämmelserna följas.

OBS!

Installationen måste besiktigas av behörig skorstenfejarmästare innan vedspisen tas i bruk.

VARNING! VEDSPISEN BLIR MYCKET VARM

Vid eldning blir vissa ytor på vedspisen mycket varma och kan orsaka brännskador vid beröring. Var också försiktig med kraftig värme som strålar ut genom luckglaset. Om brännbart material placeras närmare än angivet säkerhetsavstånd kan det snabbt börja brinna. Pyrelidning kan orsaka hastig gasantändning med risk för person- och materialskador.

VAD FÖLJER MED I VEDSPISEN?

Kontrollera att alla delar finns med i emballaget.



1 Installationsanvisning

Guide kring installation och skötsel av din vedspis.

2 Pannkitt

Tätning för anslutning till skorsten.

3 Spis-svärta

Svart färg för skötsel och spisvård.

4 Asklåda

Samlar upp överbliven aska efter eldning.

5 Inmurningsstos (till bakanslutning)

För monteringsanvisning, se sidan 10.

6 Anslutningsrör (till bakanslutning)

För monteringsanvisning, se sidan 10.

7 Ovalrund stös (till toppanslutning)

För monteringsanvisning, se sidan 10.

8 CE-märke

Garanterar att produkten uppfyller alla grundläggande hälso- och säkerhetskrav enligt byggproduktdirektivet. Placeras längst ner på spisens strålningsplåt.

9 Spiskrok

Praktisk spiskrok medföljer.

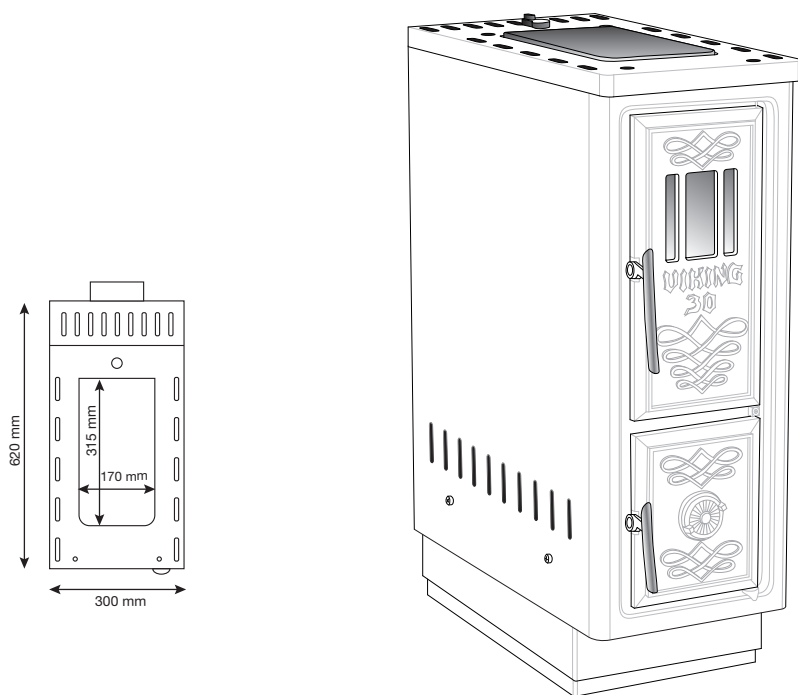
TIPS!

Pallen sorteras som obehandlat trä. Wellpapp som wellpapp och plastbanden i brännbart kärl på återvinningscentralen.

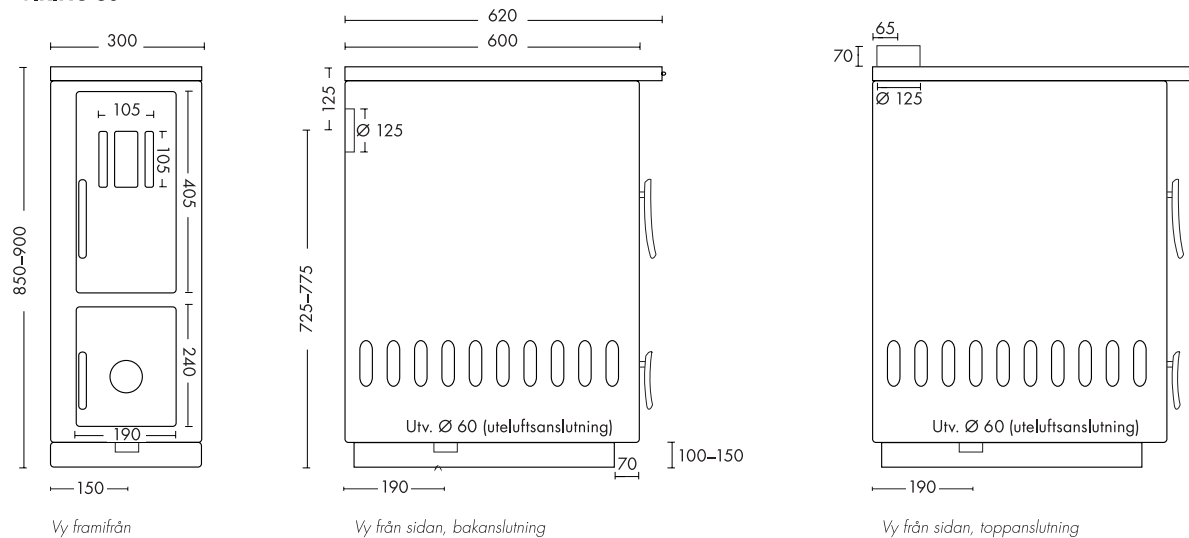
VEDSPIS VIKING 30 MÅTT OCH INSTALLATION

Här visas de viktigaste måtten som krävs för korrekt installation och optimal funktion.

Alla mått anges i millimeter.



VIKING 30



*Uteluftens anslutning. Anslutningsstos till uteluft Ø 60 mm.

OBS!

Tänk på att eldstadsplanen (golvskyddet) ska vara minst 300 mm framför och minst 100 mm vid sidan av eldstadsöppningen.

Installationsavstånd

Ta hänsyn till säkerhetsmässiga installationsavstånd.

Lägsta möjliga takhöjd är 2 000 mm för tryggt säkerhetsavstånd.

Framför vedspisen ska det vara minst 1 000 mm till brännbart material.

Avstånden avser installation med isolerat rökrör.

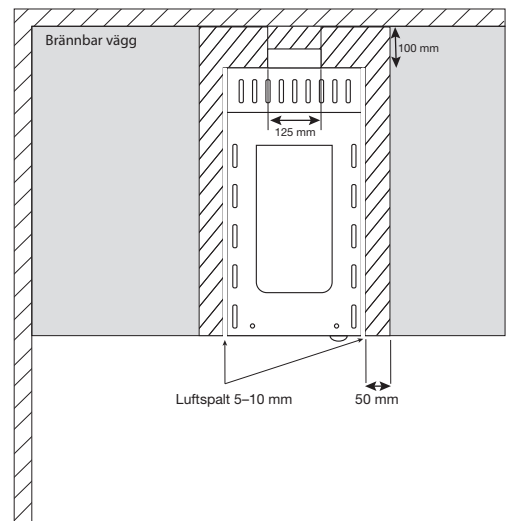
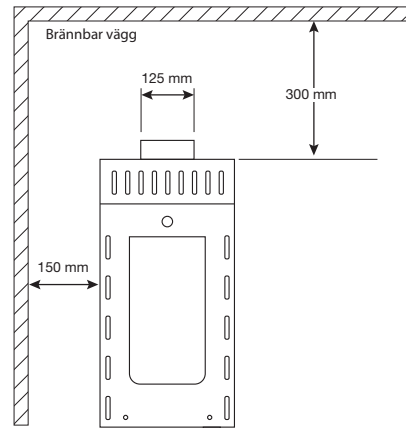
Ej isolerade rökrör måste ha ett avstånd på minst 500 mm till brännbart material.

Spisen är testad och godkänd med 50 mm lättbetong eller liknande material för isolering.

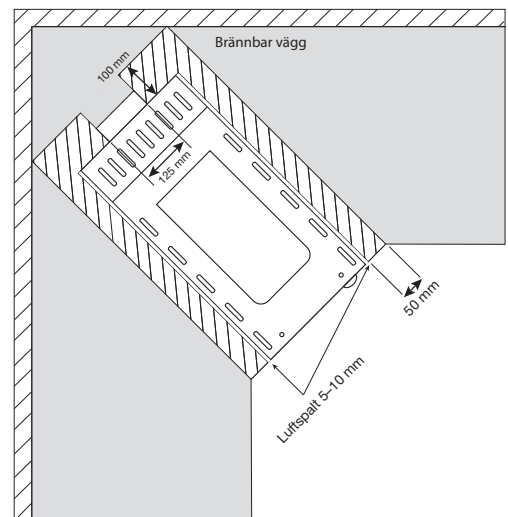
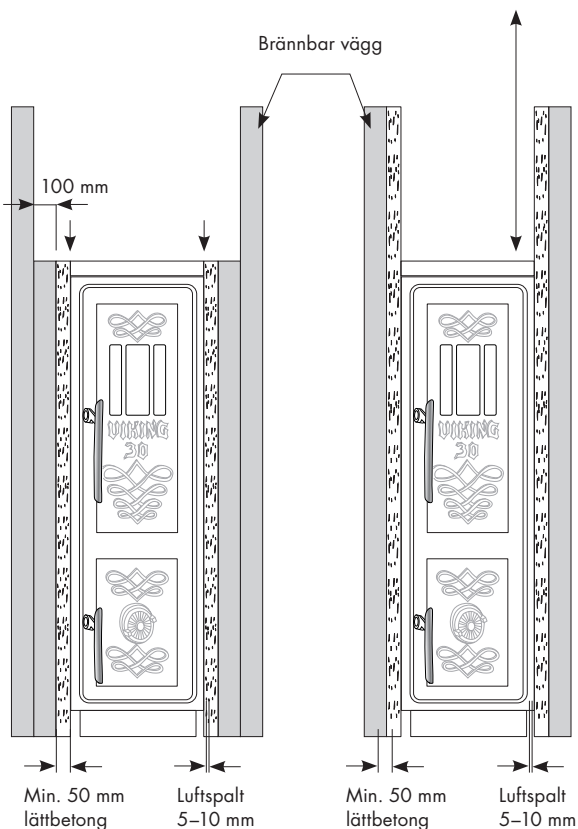
Vid diagonal placering, tänk på att måttet alltid utgår från centrum av rökröret.

Mellan spis och eventuellt överskåp måste det finnas ett säkerhetsavstånd på minst 1 000 mm och 150 mm i sidled.

Kontakta alltid din skorstensfejarmästare om du känner dig osäker på hur du ska placera och installera din spis.



Minimivstånd till brännbart material ovanför spis: 1 000 mm



VIKTIGT!

Mellan spis och isolerande material (lättbetong eller liknande) måste det finnas en luftspalt på 5-10 mm.

OM VIKING 30

Tillverkarförsäkring

Tillverkan av denna produkt har skett i enlighet med produktens typgodkännandehandling där monterings- och skötselanvisning ingår som en tillhörande handling.

Allmänt

Viking 30 är tillverkad i kraftigt gjutgods och eldstaden är klädd med vermiculite. Mellan vermiculitebeklädnaden och de kraftiga gjutjärnssidorna finns en luftspalt, samt ovala hål på hällen, vilket ger en god luftväxling som förhindrar överhettning av sidorna. Genom de värme-lagrande materialen avger spisen god eftervärme i flera timmar efter avslutad eldning.

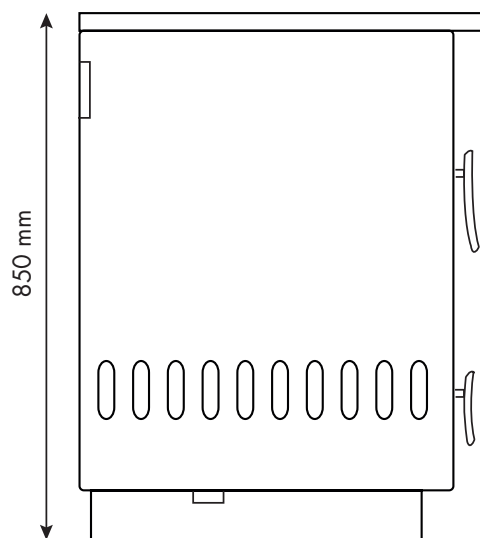
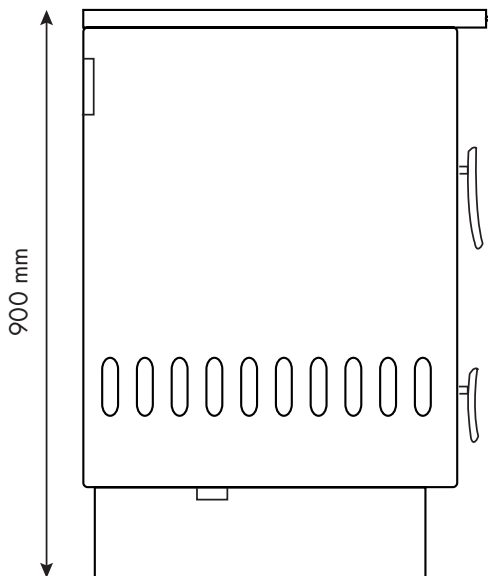
Eldstadsluckan är försedd med ett fönster av keramiskt härdat glas som ger insyn till brasan. Tack vare de täta

luckorna och den speciella tillförseln av luft till brasan håller spisen en maximal värmeeffekt och låg vedförbrukning. Veden förbränns när tillförsel av sekundärluft strömmar genom hålen i vermiculitesidorna samt genom primärluft som tillförs när eldstadsluckan står på glänt vid upptändningsfasen.

Viking 30 är utrustad med spjäll och avtagsbar kokplatta.

Justerbar spishöjd

Spisens totalhöjd är justerbar mellan 850–900 mm. Detta görs med hjälp av ställskruvarna som sitter innanför den nedre luckan. När spisen justerats till önskad höjd låser man fast skruvarna med låsmuttrarna. De fyra ställskruvarna har en M10-gänga och en nyckelvidd på 17 mm.



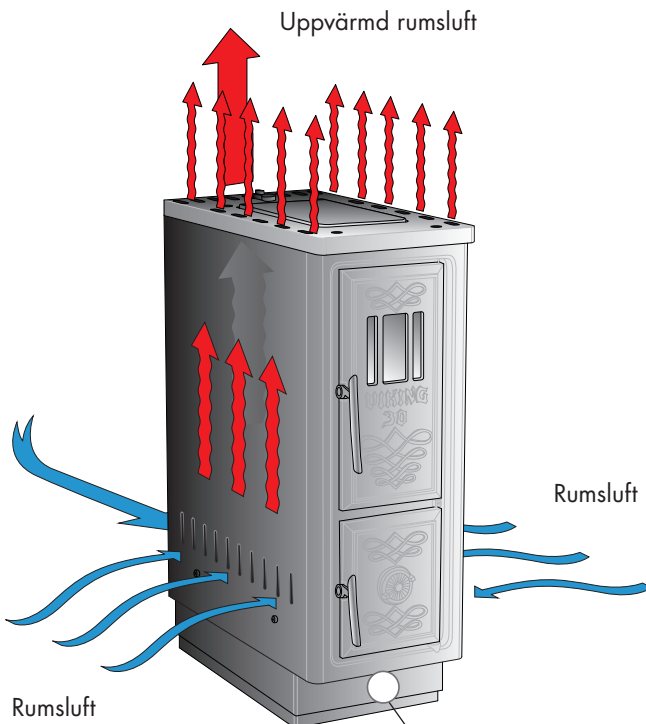
VIKTIGT!

Låsmuttrarna måste justeras upp före höjjusteringen. Efter inställning av önskad höjd låser man ställskruvarna med låsmuttrarna.

SÅ HÄR FUNGERAR DIN VIKING 30

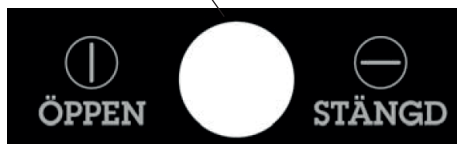
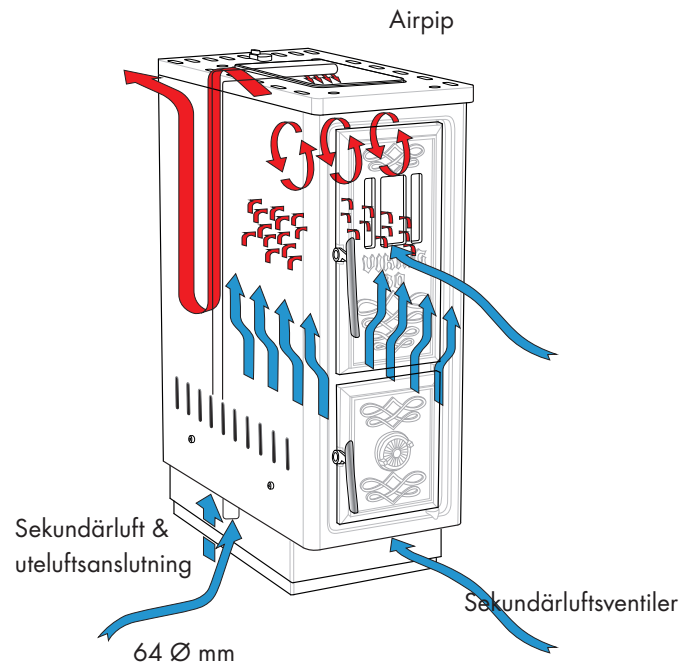
Konvektionsluft

Förutom att Viking 30 strålar ut värme så är den också utrustad med konvektion. Det betyder att den svala rumsluften sugas in i vedspisens sidor, värms upp, trycks ut genom de ovala hålen på spishällen och slutligen strömmar ut i rummet. Detta gör att spisens sidor blir svalare och att större ytor kring spisen värms upp.



Förbränningsluft

Primärluften tillförs genom att eldstadsluckan står på glänt under vedpåfyllning och under upptändningsfasen. Sekundärluften tillförs genom den nedre luckans snurrspjäll samt genom ett friskluftsintag under spisen. Sekundärluften värms sedan upp i spisen och letar sig in till elden via hålen på vermiculiten i eldstaden.



Om man har anslutit uteluft så reglerar man tillförsel av luften här med hjälp av toppen på spiskroken. Vid anslutning av uteluft ska ventilen på nedre luckan vara stängd.

INSTALLATION OCH ANSLUTNING

Vedspisen uppfyller kraven för anslutning till skorsten som är dimensionerad för 350°C röktemperatur.

Anslutningsstosens diameter mäter 125 mm utvändigt, gäller vid både bak- och toppanslutning. Vid toppanslutning så bygger anslutningsstosen 50 mm, vilket gör att starthöjden ligger 50 mm över hällen.

Vid användning av oisolerade 125 mm rökrör går röret utmed spisens baksida. Vid toppanslutning med isolerat rökrör, tänk på att detta bygger ut bakom spisen.

Det optimala skorstensdraget ligger mellan -10 till -15 Pa. Draget påverkas främst av längden och arean på skorstenen, men även hur trycktät den är. Minsta rekommenderade skorstenslängd är 3,5 m och lämplig

tvärsnittsarea är 120–180 cm² (125 mm i diameter). En rökkanal med skarpa böjar och horisontell dragning reducerar draget i skorstenen. Maximal horisontell rökkanal är 500 mm, förutsatt att den vertikala rökkanalslängden är minst 5 m.

Rökkanalen ska kunna sotas i hela sin längd, och sotluckorna ska vara lätta att komma åt.

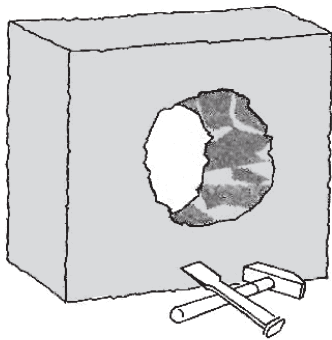
Kontrollera att skorstenen är tät och att inga läckage förekommer runt sotluckor och vid rökanslutningar. Vedspisen får anslutas till skorsten med flera eldstäder.

VIKTIGT!

Vid toppanslutning ska det första röret ha en sotlucka för att möjliggöra sotning.

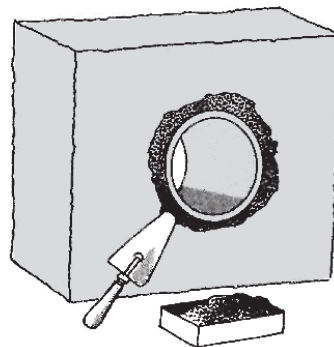
ANSLUTA VEDSPISEN TILL BEFINTLIG SKORSTEN

1



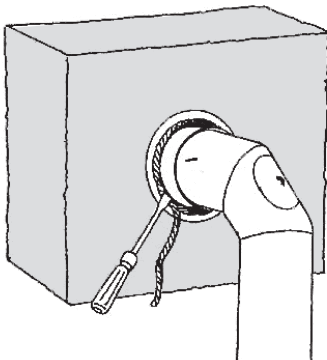
Bila försiktigt upp ett hål där du skall ansluta din kamin in i skorstensstocken.

2



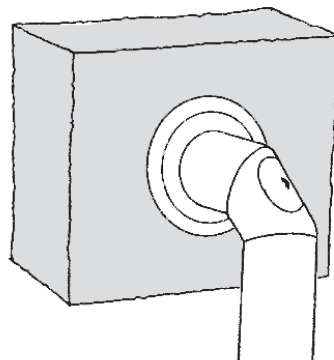
Mura in inmurningsstosen.

3



Dreva med drevgarn mellan rökröret och inmurningsstosen.

4



Avsluta med rökrörsrosetten för att täcka installationen.

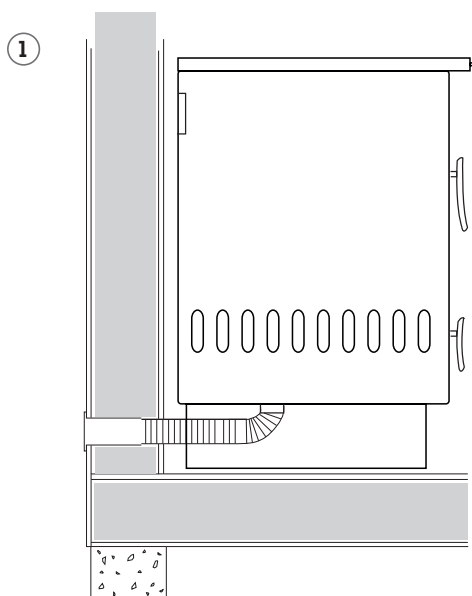
OBS!

Steg 3 och 4 gäller vid toppanslutning till befintlig skorsten. Vid anslutning rakt bakåt till befintlig skorsten används ej drevgarn utan istället medföljande pannkitt.

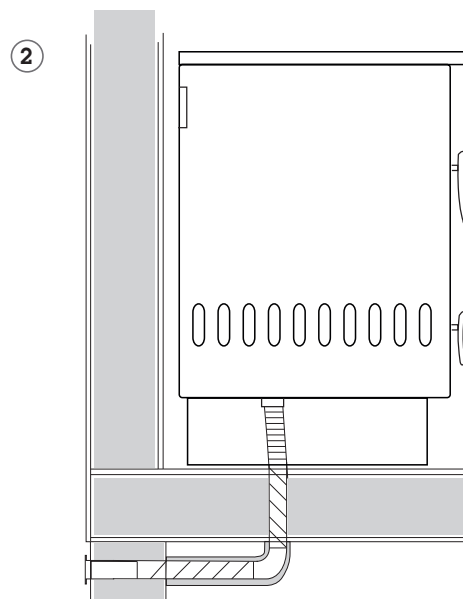
ANSLUTA UTELUFT TILL VEDSPISEN

För att fungera optimalt kräver eldstaden cirka 20 m³ luft per timma. Har du mekanisk ventilation i huset bör du ansluta uteluft till din vedspis. Annars riskerar vedspisen att störa luftströmmarna som går till den mekaniska ventilationens luftventiler. Det finns olika sätt att ansluta uteluft till din vedspis beroende på vilken typ av hus du har. Vissa tar luft direkt via yttervägg, andra går ner i

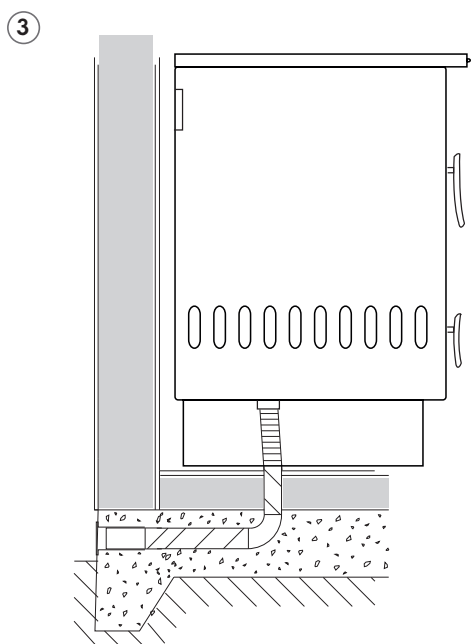
golvet och sedan ut genom husgrunden. Om man går ner i golvet är det viktigt att tilluftsrioret isoleras för att motverka kondensbildning. Kontakta din återförsäljare om du känner dig osäker på vilken anslutning som passar ditt hus bäst. Oavsett vilken lösning du behöver ska du också ta hjälp av professionell fackman för att utföra jobbet.



Anslutning av uteluft via yttervägg.



Anslutning av uteluft via torpargrund.



Anslutning av uteluft via bottenplatta.
Används främst vid nybyggen.

Vår anslutningsats för tillkoppling av uteluft finns hos din återförsäljare eller på vedspis.se

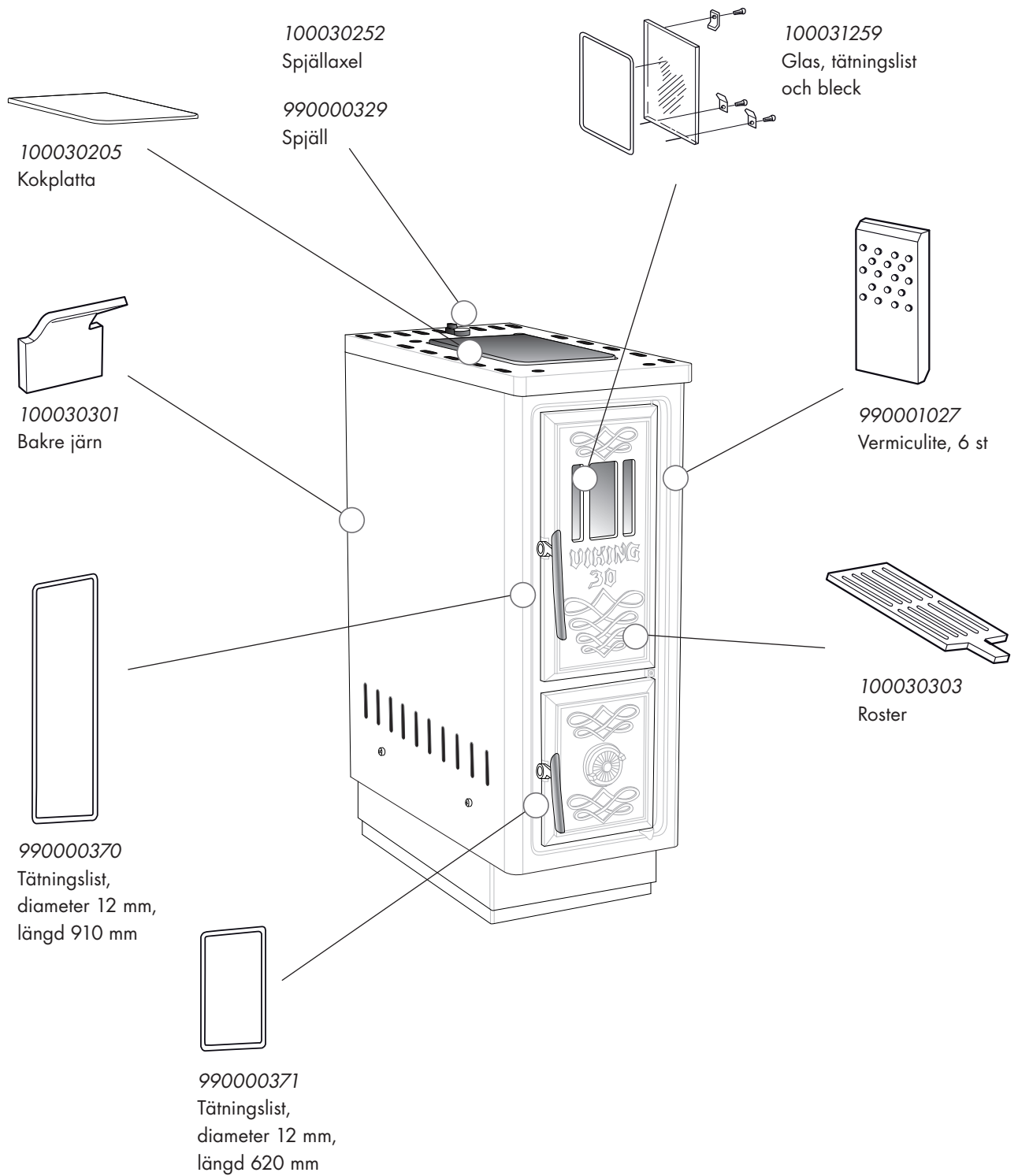
990000932

Anslutningsats uteluft

- Flexibel slang (1 m)
- Slangklämma (2 st)
- Adapter från slang till 100 mm

UTBYTBARA DETALJER

Viking 30 är byggd för att kunna användas i flera decennier framöver, men glöm inte att byta ut förslitningsdetaljer när det behövs. Håll ett öga på vermiculiteplattor, roster och tätninglistor och byt delarna när de blivit slitna.



SÅ BYTER DU VERMICULITE OCH BAKRE JÄRN

**OBS! Skruva aldrig av spisens häll/överdel!
Då gäller ej garantin.**

- 1.** Ta bort kokplattan
- 2.** Öppna eldstadsluckan och för in ett smalt verktyg (t.ex. en skruvmejsel) i ett av hålen i mittstenen.
OBS! Alltid mittstenen först.
- 3.** Lyft stenen uppåt cirka 5–7 mm med hjälp av skruvmejseln. Släpp försiktigt ned stenen och vinkla nedersta kanten in mot eldstaden. Släpp sedan stenen helt.
- 4.** Fortsätt med stenen närmast eldstadsluckan och upprepa enligt steg 3.
- 5.** Dra den bakre stenen mot mitten och upprepa steg 3.
- 6.** Tag loss stenarna på motsatta sidan på samma sätt.
Nu kan du ta loss det bakre järnet.
- 7.** Börja alltid med den bakre stenen när du ska montera de nya stenarna. Montera sedan den främre stenen.
Mittstenen monteras sist.
- 8.** Kontrollera att hålbilden är uppåt och att de försänkta hålen inte pekar in mot eldstaden.

SKÖTSEL

Sköt din spis kontinuerligt och behandla den med spissvärta vid behov.

Rostret bör skakas och rengöras ifrån aska regelbundet.

Töm asklådan så fort den är full.

Efter en tids eldning kan viss sotbeläggning ha uppstått på glaset. Med torrsvampen Sotrent håller du glaset enkelt rent.

Håll eldstad och rökrör rena. Eldar du ofta bör du sota skorstenen någon extra gång mellan besöken av sotaren.

Produkter för skötselråd handlar du enkelt på vår hemsida www.vedspis.se



Sotning vid bakanslutning

Plocka bort överdelens lösa bakre del genom att vinkla den mot dig. Lossa locket som sitter fast med två vingmuttrar. Ta ut skivan som förlänger rökgasvägen. Gör rent hela vägen ut i rökkanalen och sätt sedan tillbaka delarna.

Sotning vid toppanslutning

Vid toppanslutning sker sotning via sotluckan på första rökröret. Ta bort spjället och axeln som sitter på spishällens oavsida. Spjället sitter fast med en sexkantsskruv M6. Sota sedan hela den bakre delen av spisen och sätt tillbaka delarna när du är klar.

SÅ ELDAR DU RÄTT

Första eldningen

En ny Viking 30 bör eldas försiktigt under de första tillfällena. Då blir den värmebeständiga färgen mer hållbar. Det kan också uppstå en lätt obehaglig doft vid första eldningstillfället. Detta är fullt normalt och beror på att oljebeläggning eller överflödigt färg finns kvar på gjutgodset. Lukten försvinner relativt snabbt och kommer inte tillbaka.

Bränsle

Det bästa värmeverket får du från kluven björkved. Lövträd brinner generellt lugnare än barrved, vilket skapar en jämnare värme. Eldar du med ek, bok eller annat träslag med högt värmevärde ska du alltid blanda ut veden med andra träslag. Annars riskerar du att skada din eldstad. Veden måste vara torr, helst 15–20 % fukthalt. Vid normal eldning är cirka 1,5–2 kg ved/timme en lämplig vedmängd. 1 kg björkved ger cirka 4 kW effekt.

Upptändning

Öppna tilluftspjället fullt. Även spjället som regleras ovanpå hällen ska vara öppet från start. Placera tändbriketter i mitten av eldstaden. Stapla cirka 1,5 kg småved korsvis, som ett timmerhus, ovanpå tändbriketterna. Börja med att tända briketter. Dessa ska i sin tur antända veden. Låt eldstadsluckan stå på glänt under de första minuterna till dess att veden tagit sig ordentligt. Beroende på skorstensdraget kan man behöva ha luckan öppen något längre för att bygga upp en temperatur i eldstaden och få ett tillfredställande skorstensdrag. Stäng därefter luckan och reglera spjället efter önskad intensitet på elden. Spisen ska bli genomvarm innan man börjar strypa tilluftspjället.

Vedpåfyllning

När eldens intensitet har sjunkit är det dags att fylla på ved. Öppna luckan försiktigt. Då undviker du rökinslag. Använd ett eldstadsverktyg eller vedbit till att fördela aska och glöd. Fyll på med 2–4 vedträn och stäng luckan först när veden har tagit sig (1,5–2 kg ved).

Kontinuerlig eldning

För att elda rätt gäller det att uppnå så hög temperatur som möjligt i eldstaden. Då får du en ren förbränning och utnyttjar spisen och veden maximalt. Vid ren förbränning undviker du sotbeläggning i eldstaden och på glaset. När du eldar rätt skall röken inte synas.

ELDNINGSPROBLEM OCH LÖSNINGAR

Dåligt drag

- Anslutningen till murstocken har inte tätats ordentligt. Be sotaren kontrollera att anslutningen mellan spis och skorsten är helt tät.
- Rökröret är igensotat. Rengör rökrör och brännkammare.
- Skorstenen är för kort, har för stor tvärsnittsarea eller har igensatts av fågelbo. Kontakta sotare eller återförsäljare för vägledning.
- Undertryck i bostaden. Öppna ett fönster eller skaffa en ytterväggsventil nära spisen. Veden har för hög fukthalt eller är för kall. Använd endast torr ved med en maximal fukthalt på 20%.

För kraftigt drag

- Tätningsbanden vid luckan är slitna. Kontrollera tätningsbanden och byt ut nedslitna band.
- Skorstenen är för lång. Kontakta sotare eller återförsäljare för vägledning.

Glasrutan sotar igen

- Veden har för hög fukthalt. Endast torr ved med en maximal fukthalt på 20% bör användas.
- Spjället är alltför stängt. Öppna spjället för att tillföra mer luft till förbränningen.

Glasrutan blir vit

- Dålig förbränning. Följ instruktionerna för rätt eldning som finns i denna manual.
- Dålig kvalitet på eldningsbränslet. Använd ej avfallsved, malt trä, impregnerat trä, plastlaminat, plywood eller liknande. Använd alltid rent och torrt bränsle.

Rökutveckling i rummet när luckan öppnas

- Alltför hastig lucköppning orsakar tryckutjämning i brännkammaren. Öppna dörren långsamt.
- Dåligt drag i skorstenen. Kontakta din sotare eller återförsäljare för att undersöka skorstenens höjd i förhållande till det drag som kaminen kräver.
- För högt undertryck i huset. Öppna tilluftsventil eller fönster för att tillföra syre till huset.

Vit rök

- För låg förbränningstemperatur. Öka lufttillförseln.
- Veden är fuktig och innehåller vattenånga. Använd rent och torrt bränsle.

Svart eller gråsvart rök

- Ofullständig förbränning. Öka lufttillförseln.



Certifikat

0386/04

Nedanstående produkt och tillverkningskontroll har bedömts uppfylla Boverkets Byggregler (BBR) i de avseenden och under de förutsättningar som anges i detta certifikat.

Köksspis Viking 30

Innehavare

Josef Davidssons Eftr. AB, Box 42, 330 21 Reftele
 Organisationsnr/VAT nr.: 556194-0858
 Tel: 0371-200 01, Fax: 0371-210 01
 E-post: info@vedspis.se Hemsida: www.vedspis.se

Produkt

Viking 30 är en smal (300 mm) vedeldad köksspis tillverkad i gjutjärn med en rektangulär kokhäll. Spisens sidor har strålningsplåtar. Primärluten tillförs genom att eldstadsluckan står på glänt vid upptändningsfasen. Eldstadsluckan stängs efter att startbrasan har kommit igång. Sekundärluften tillförs via spjället på nedre luckan alternativt genom påkopplad uteluft som regleras på spjällskruven i nederkant av framstycket. Sekundärluften kommer in till eldstaden via hålen i sidovermeculiten. Tertiärluften kommer in via hål i bakstyckets övre del.

Spisen kan bak- eller toppanslutas till rökkanal vilken är dimensionerad och godkänd för 350°C rökgastemperatur. Köksspisen skall placeras på underlag med tillräcklig bärförmåga. Underlaget skall utformas så att brandspridning nedåt förhindras och otätheter p.g.a. sättningar inte uppkommer i anslutna kanaler.

Avsedd användning

Spisen är avsedd som sekundär, vedeldad värmekälla med kokmöjlighet.

Handelsnamn

Viking 30

Godkännande

Produkten har verifierats mot nedanstående avsnitt i Boverkets Byggregler (BBR):

Skydd mot uppkomst av brand, allmänt	5:41
Uppvärmningsanordningar m.m., allmänt	5:421, 1:a stycket
Eldstäder, allmänt	5:4221, 1:a och 2:a stycket samt punkt 3
Eldstäder, belastningar	5:4222
Rensning och inspektion	5:428
Kaminer och dylikt	6:7411

Tillhörande handlingar

Manual för installation och skötsel av Viking 30 daterad 2015-02-06.

Kontroll

Tillverkningskontrollen skall utföras enligt kontrollanvisningar daterade 2010-02-26 och övervakas av ett oberoende kontrollorgan.

Kontrollavtal: Diarie nr. 210-05-0051.

Kontrollorgan: SP Sveriges Tekniska Forskningsinstitut.



Forts. kontroll

Vid byggherrens kontroll på byggplatsen skall genom identifiering med hjälp av märkningen tillses att rätt produkter levererats och att de används enligt förutsättningarna givna i godkännande och tillhörande handlingar.

Tillverkare

Tillverkningskontrollen omfattar följande tillverkningsställe:
Josef Davidssons Eftr. AB i Reftele.

Märkning

Produkten skall vid fabrik föras med märkning. Märkningen utgörs av skylt på insidan av nedre luckan på varje levererad produkt och omfattar:

Innehavare	J. Davidssons Eftr. AB
SP-märke	SP
Certifieringsorgan	SP Certifiering
Produktens typbeteckning	Viking 30
Godkännandets nummer	0386/04
Uppmätt CO-halt vid volymprocent vid 13% O ₂	0,12
Verkningsgrad	78%
Rökanal skall vara dimensionerad för minst	350°C
Löpande tillverkningsnummer eller datum	nr/datum
Kontrollorgan	SP

Bedömningsunderlag

Rapport nr. P3 03219, P3 03219-A och P906252 från SP, Sveriges Tekniska Forskningsinstitut.
Testrappport nr.39-8674 från Engineering Test Institute Public Enterprise, Brno.
Besiktningsrapport nr. P906252-15 från övervakad tillverkningskontroll utförd av SP.

Kommentarer

Kaminen är CE-märkt enligt EN 12815 och deklarerade egenskaper är granskade mot BBR.
Uppmätt CO-halt = 0,12 volymprocent vid 13% O₂.
Uppmätt verkningsgrad = 78%.
Kraven i Boverkets Byggregler (BBR) är:
CO-halt volymprocent < 0,30 vid 13% O₂.
Verkningsgrad = >60%.

Detta certifikat ersätter tidigare certifikat med samma nummer daterat 2010-02-21.

Giltighetstid

Certifikatet gäller t.o.m. 2020-03-02.

SP Sveriges Tekniska Forskningsinstitut Certifiering

Krister Svensson

Ronald Green

Viking 30

GARANTIBEVIS

Garantivillkor

Josef Davidssons Eftr AB ansvarar för att produkterna inte har fel som kan hänföras till tillverkning eller lagring vid fabriken. Garantin gäller från leveransdatum till kund.

Josef Davidssons Eftr AB tar inget ansvar för demontering och monteringskostnader för utbyte av spis.

Josef Davidssons Eftr AB tar inget ansvar för kostnader på grund av stillestånd eller andra direkta eller indirekta kostnader och skador.

Garantivillkoren gäller ej glas eller de utbytbara eldstadsdetaljerna.

Garantitiden på roster, brännjärn, vermiculite och glas är 1 år.

3 år Viking 60, 75

10 år Smålandsspis 28, Smålandsspis 1896, Idun Nr 1, Viking 30,
Royal Viking, barnspis, Oden 6300

Markus Andersson Mikael Andersson

Markus och Mikael Andersson, delägare

OBS!

Installation av eldstad skall anmälas till den lokala byggnadsmyndigheten. Husägaren står själv ansvarig för att föreskrivna säkerhetskrav är uppfyllda och för att installationen blir inspekterad av en kvalificerad kontrollant.

Skorstensfejarmästaren skall informeras om installationen eftersom den medför ändrat sotningsbehov.

J. DAVIDSSONS
EFTR.AB

REFTELE
0371-20001



KUNDTJÄNST & KONTAKT

Vår kundtjänst ger dig personlig hjälp och svarar på dina frågor.

Kontakta oss via telefon, fax, e-post eller brev.

Josef Davidssons Eftr, Box 42, 330 21 Reftele

Tel: 0371 – 200 01 | Fax: 0371 – 210 01 | info@vedspis.se | www.vedspis.se



GRUNDAT 1882

JOSEF DAVIDSSONS EFTR.

VEDSPISAR, KAMINER & TILLBEHÖR